

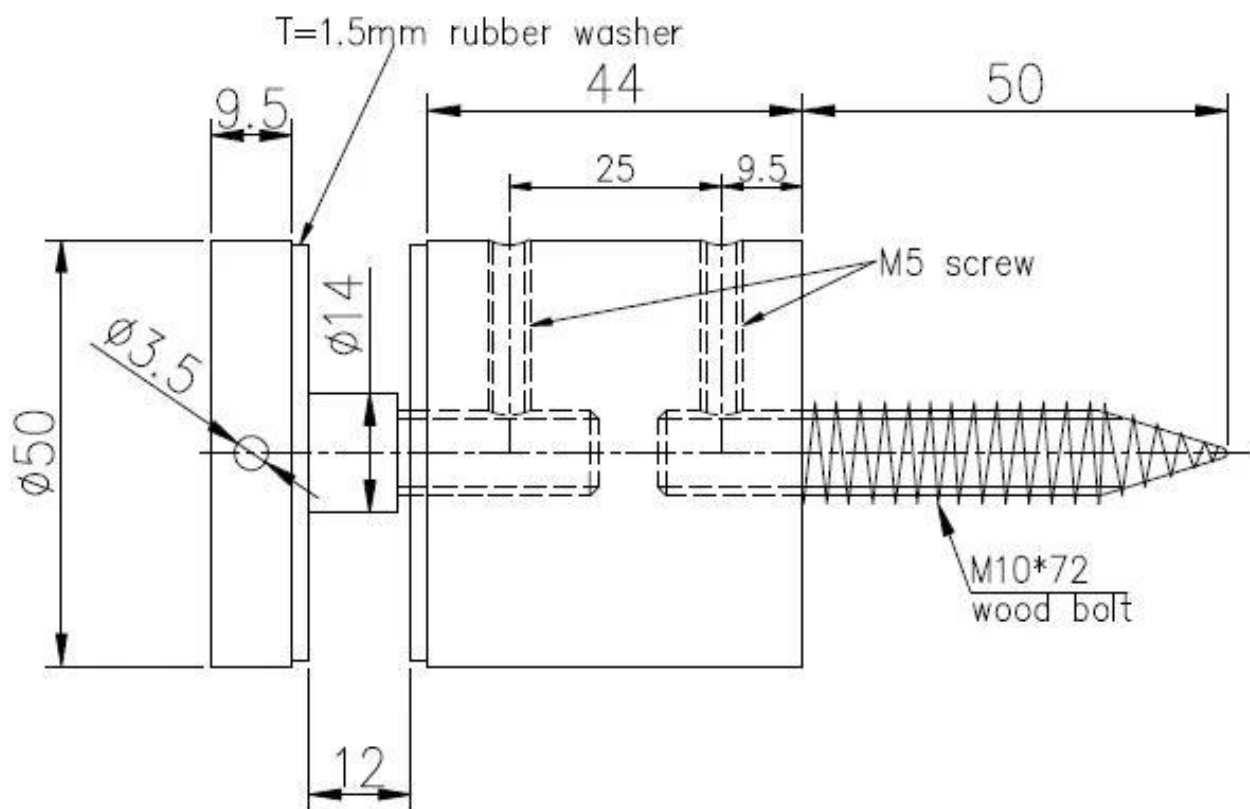
## Gehärtete rahmenlose Glasgeländerwand montiert 2 Zoll Standoff-Pin für Glas-Balustrade

### Spezifikationen:

Produktname	Gehärtete rahmenlose Glasgeländerwand montiert 2 Zoll Standoff-Pin für Glas-Balustrade
Material	Edelstahl 304/316.
Anderer Name	Glaszaunabstand, Glasabstandsbolzen, Glasgeländerstift
Fertig	Spiegel poliert oder satiniert geprägt
Glas Standoff-Größe.	2 "Durchmesser mit einer 1-3 / 4-Zoll-Basis, Kappenstärke 3/8"
Zur Glasdicke.	1/2 "und 3/4" (12 und 19 mm) gehärtetes Glas
Gebohrtes Glasloch	Durchmesser 12mm im Glas erforderlich
Reingewicht	910g / piece.
Montage	Wandmontage / Seitenmontage / Faszienmontage
Moq.	10 Stück
Stichprobe	Erhältlich
OEM & ODM-Dienst	Akzeptabel
Anwendung	Indoor- und Outdoor-Treppenhaus Design, Balkongeländer, deckrahmenloses Glasgeländer, Juliet Balkondesign, schwimmende Treppe
Fabrik Inspektion	Erhältlich



**2 "Durchmesser Glasganderstift fur die Montage an Holzsubstrat:**



2 "Glasg nderstift f r die Montage an Betonsubstrat:



**MehrEntwürfevonGlasGeländerAbstandStift:**



**SF-50T**



**SF-50A**



**SF-50**



**SF-38**



**SF-38Z**



**SF-30**





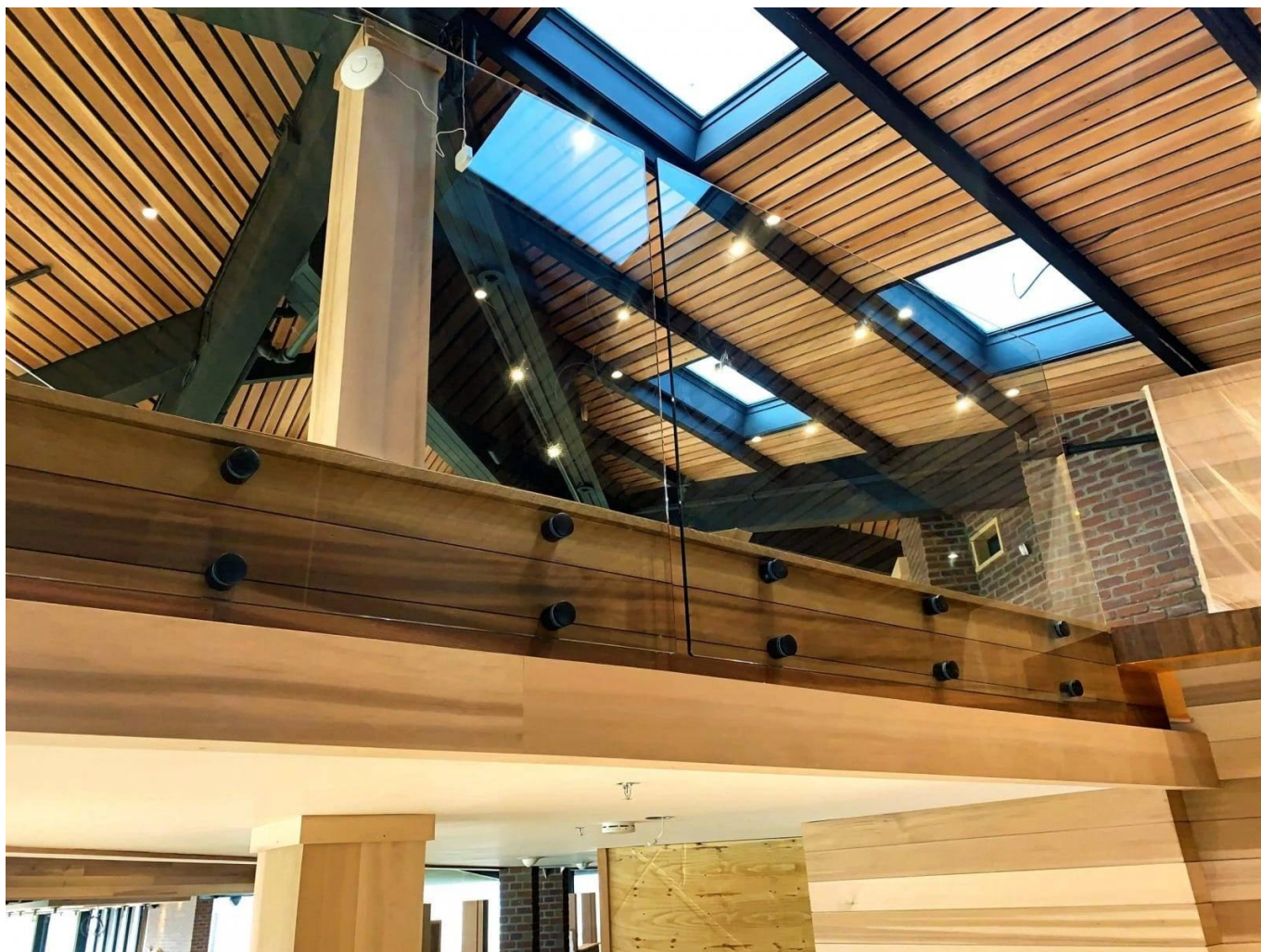


**Projektfotos:**



**Edelstahlglasabstand für rahmenlose Glas-Balustrade**





**Kontaktieren Sie uns jetzt für weitere Informationen!**

**E-Mail: [sales03@launch-china.cn](mailto:sales03@launch-china.cn).**

**Mob: +8613686807796.**