

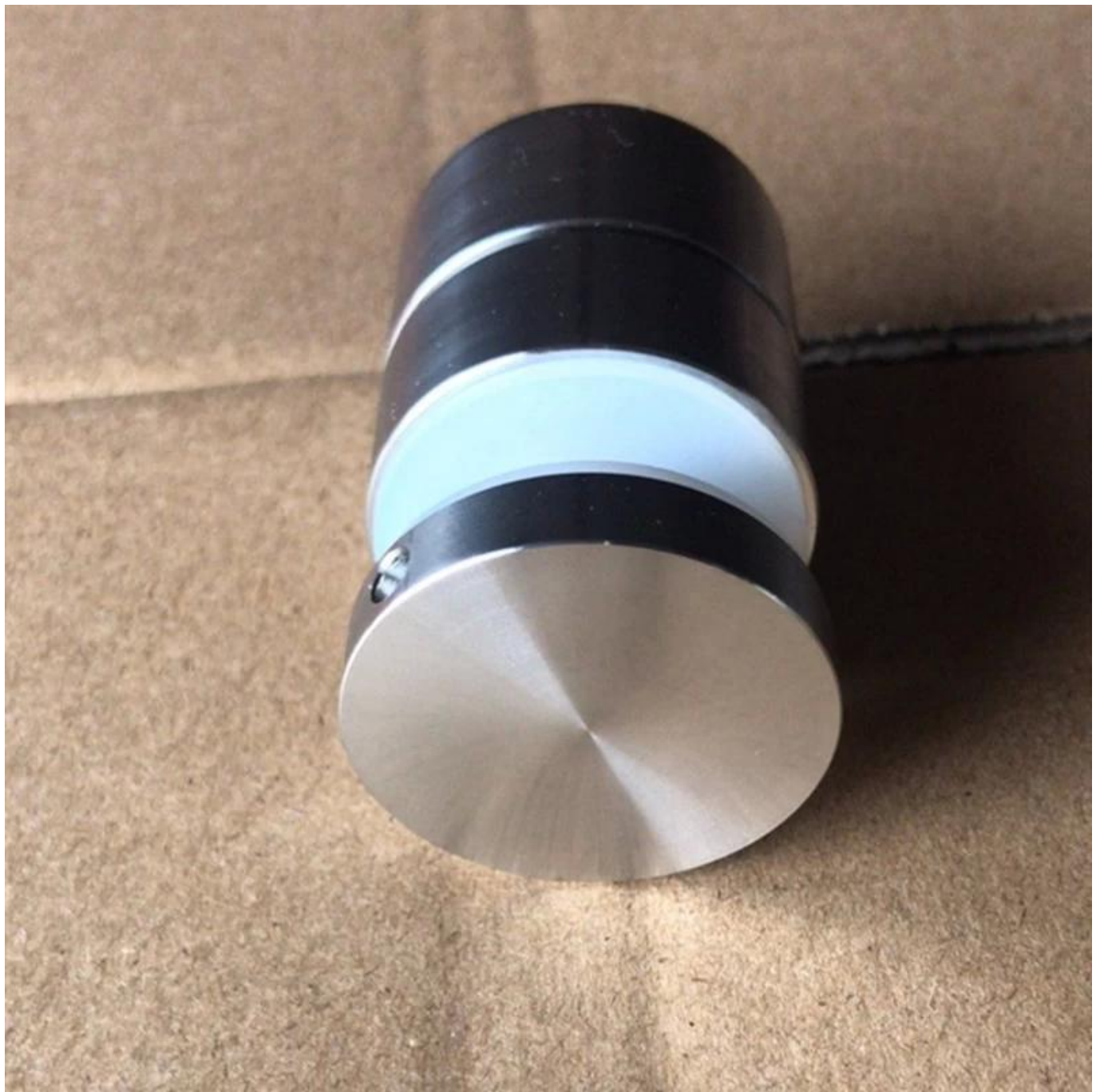
Großhandel 10-12mm Edelstahl Glas zum Wandabstand einstellbare Abstandsklammern für rahmenlose Glas-Balustrade-Geländer.

1) Technische Daten:

ZumGlasDicke	10-19mm.
Material	304/316.rostfreiStahl
Fertig	Satin-,Spiegel,Matteschwarz
Größenverfügbar	30/38/40/45 / 50mm,kundenspezifisch
GlasLöcher	Erforderlich
Montage	BetonoderHolzmontieren



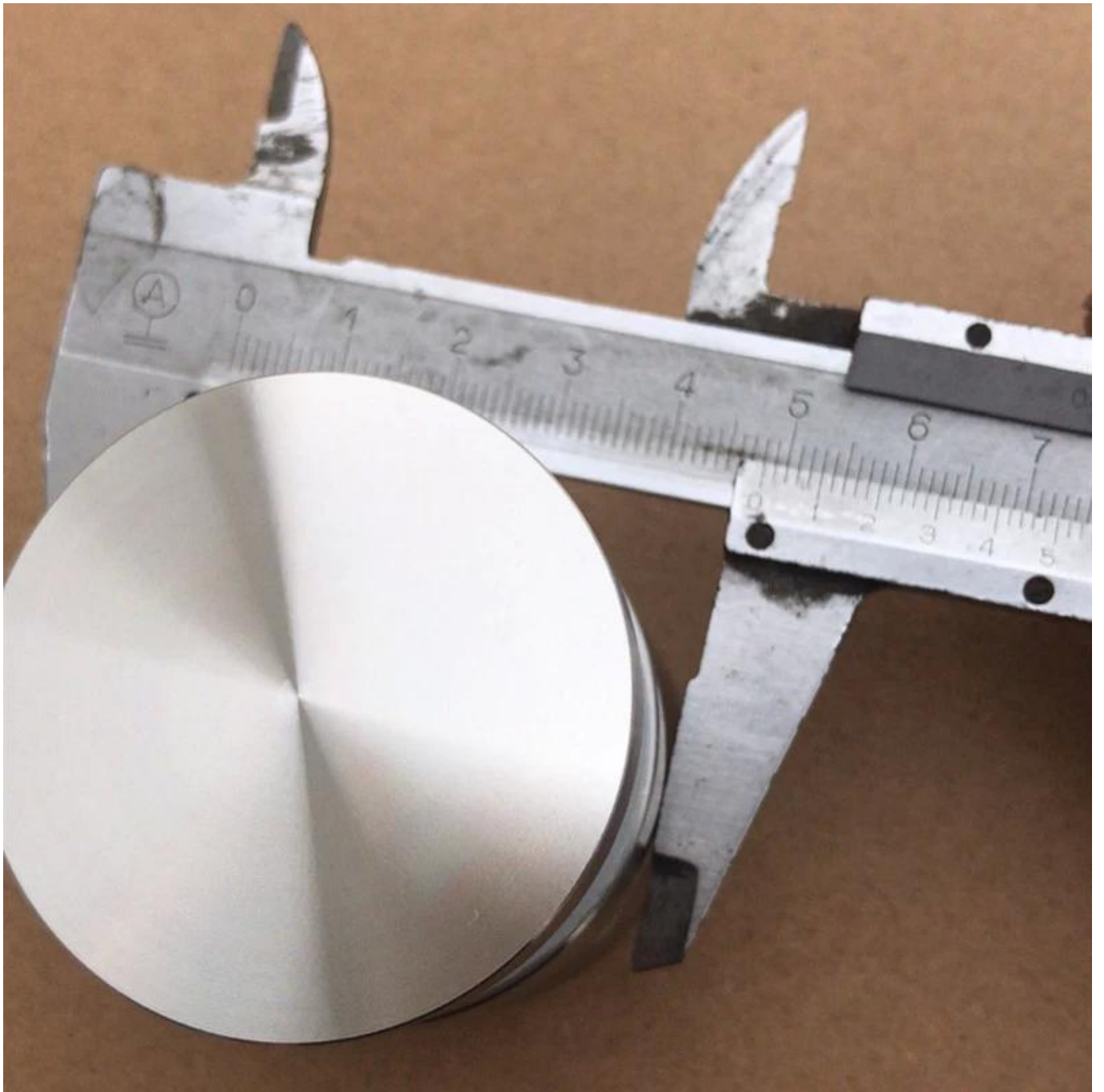




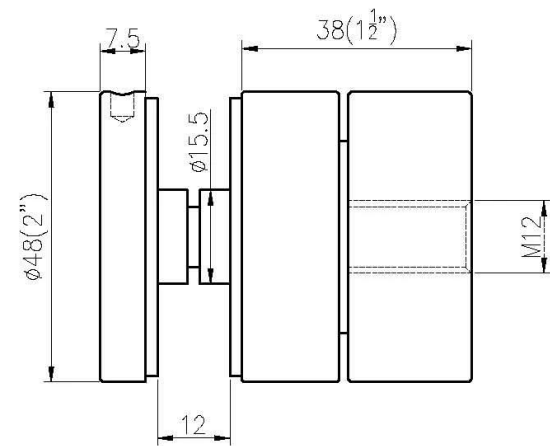
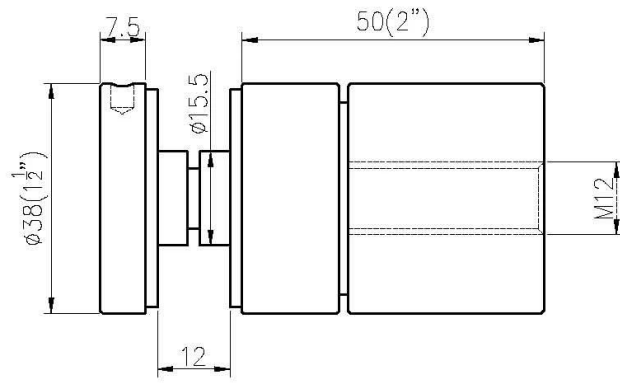
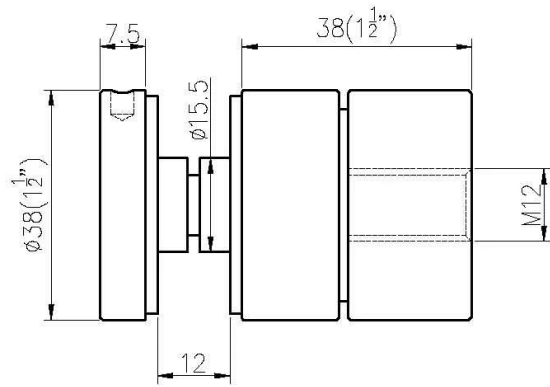
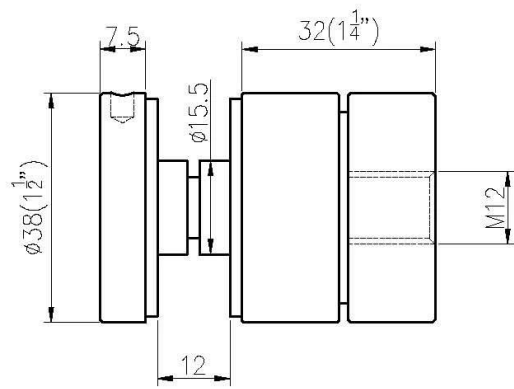


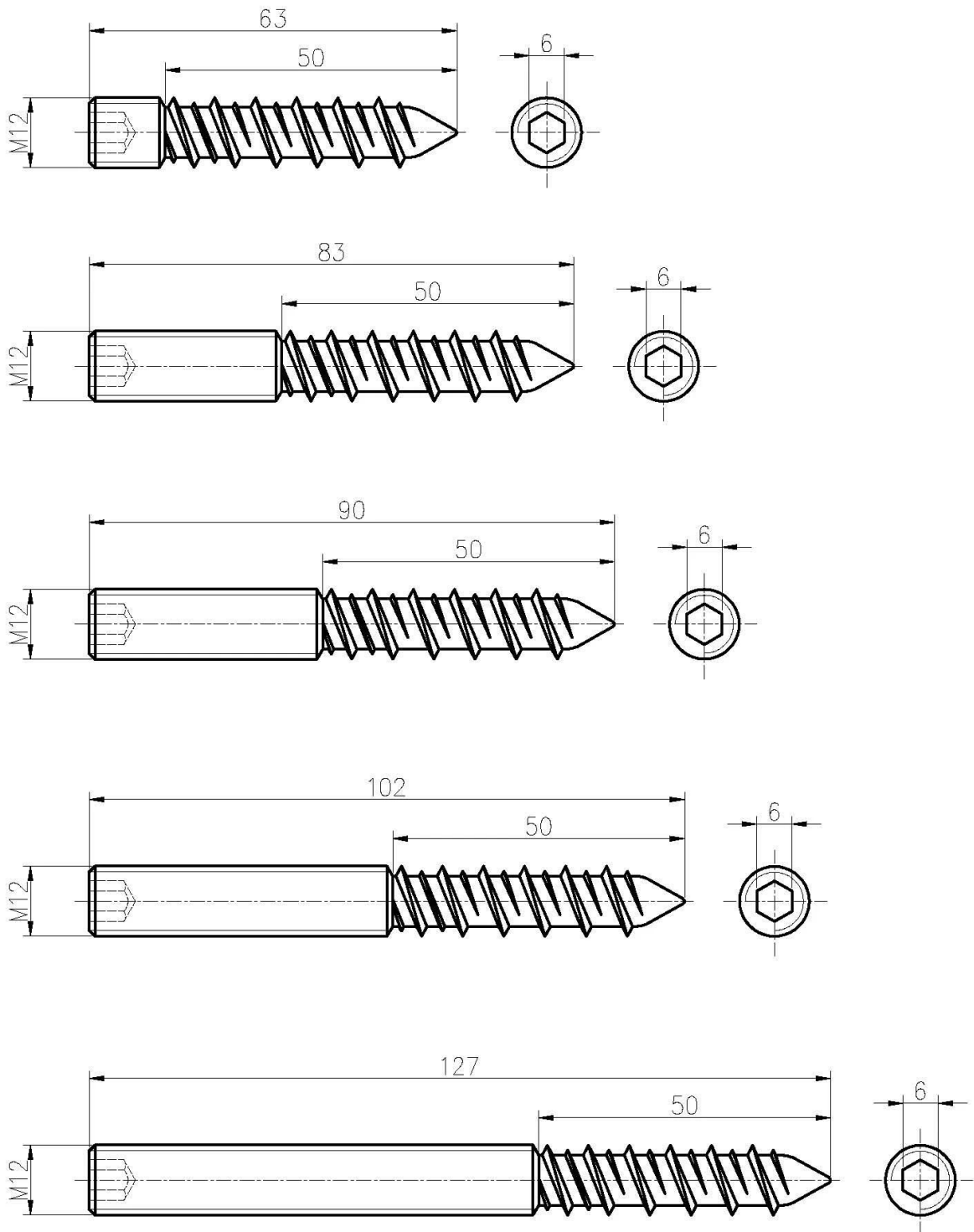






Abmessungen für einstellbare Abstände & Bolzen -





Bearbeitete Finish von 10-12mm Edelstahl einstellbare Abstandsklemmen



Mattes schwarzes Finish von 10-12mm Edelstahl einstellbare Abstandsklemmen aus Edelstahl -



Mehr Glas Standoff-Designs:



Part No.	Material	Finish	Body	Bolt size
<ul style="list-style-type: none"> ▪ SF-30 ▪ SF-40 ▪ SF-50 ▪ SF-50A 	<ul style="list-style-type: none"> ▪ AISI 304 ▪ AISI 316 	<ul style="list-style-type: none"> ▪ Satin ▪ Mirror 	<ul style="list-style-type: none"> ▪ 30x10; 30x25mm ▪ 40x10; 40x30mm ▪ 50x12; 50x30mm ▪ 50x12; 50x50mm ▪ silicon rubber gasket included 	<ul style="list-style-type: none"> ▪ M10x120 bolt ▪ M10x72 wood screw ▪ M8x100 bolt ▪ M8 x72 wood screw



Part No.	Material	Finish	Body	Bolt size
<ul style="list-style-type: none"> ▪ SF-38Z 	<ul style="list-style-type: none"> ▪ AISI 304 ▪ AISI 316 	<ul style="list-style-type: none"> ▪ Satin ▪ Mirror 	<ul style="list-style-type: none"> ▪ hollow type ▪ 38x7.5;38x38mm ▪ silicon rubber gasket included 	<ul style="list-style-type: none"> ▪ M8x70 hexagonal screw



Part No.	Material	Finish	Body	Mounting plate size
<ul style="list-style-type: none"> ▪ SF-50T 	<ul style="list-style-type: none"> ▪ AISI 304 ▪ AISI 316 	<ul style="list-style-type: none"> ▪ Satin ▪ Mirror 	<ul style="list-style-type: none"> ▪ 50x10;50x30mm ▪ silicon rubber gasket included 	<ul style="list-style-type: none"> ▪ 200x100x10mm

Rahmenlose Glasgeländer mit Standoff -











glass balustrade with standoff





Kontaktieren Sie uns jetzt für weitere Informationen!

E-Mail: sales01@launch-china.cn.

Mob: +8613590273543.