

# Großhandel Glasbalustrade Duplex 2205 [Schwarzer Glaszapfen](#)

## Produktbeschreibung

---

Produkt Mamer	Großhandel Glas Balustrade Duplex 2205 Schwarz Glaszapfen
Material	Duplex 2205 / Edelstahl 316
Fertig	Spiegel poliert / satiniert / schwarz / golden oder customer Farbe
Zum Glass TDicke	10-13,52 mm (KEIN Loch im Glas erforderlich)
Montage	Bodenmontage / Kernbohrmontage
Herstellungsmethode	Casting (hohe Qualität)
Verpackungsinformationen	1) Ein Stück in einen Luftblasenbeutel, dann in eine weiße Schachtel 2) 12 stücke in 365x330x230mm karton 3) Verpackung als anforderungen der kunden
Anwendung	Pool Zaun / Balkon / Deck / Treppe Glasbalustrade
Fabrik Inspektion	Verfügbar
Sreichlich	Verfügbar
MOQ	Ein Stück. Konnte wie pro Ihren Job bestellen Anforderung.
OEM & ODM Bedienung	Verfügbar

## Schwarzer Glaszapfen Destails

---

### Schwarze Farbe

Es ist das revolutionäre neue galvanisch aufgebrachte Mattschwarz-Finish, das unter Verwendung fortschrittlicher Technologie entwickelt wurde. Es ist ein Finish, das hohe Qualität und Langlebigkeit gewährleistet.

Die galvanische Beschichtung beinhaltet Prozesse mit elektrischem Strom zur Bildung einer zusammenhängenden Metallbeschichtung, wobei die galvanische Beschichtung im Wesentlichen die vorhandenen Oberflächeneigenschaften eines Objekts verändert, dem Schichten hinzugefügt werden, um die Abrieb- und Verschleißfestigkeit zu erhöhen.

Wir können auch andere Edelstahlprodukte schwarz machen. Wir sind fabrik.

- 1) Schwarzglaszapfen  
Spiegel schwarzer Zapfen



Mattschwarzer Zapfen

**KEBIL** 科比奥®







Goldfinish-Zapfen



2) 4 Modell Glaszapfen erhältlich



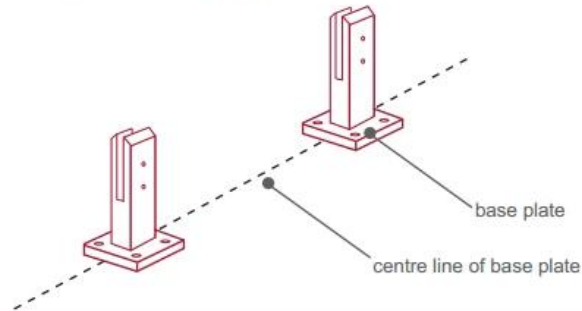
3) Installationsanleitung für Glaszapfen



## fixing method: base plate spigots

Mark out the centre line of proposed glass fence with a chalk line. Determine clamp location based on a sheet size (recommendation on pages 1 & 2). Use base plate as a template to mark out the hole positions and drill holes to suit.

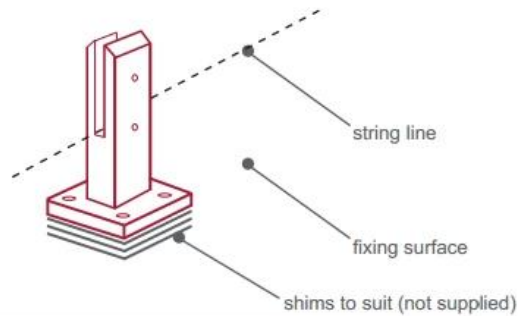
**Note:** Do not exceed 100mm gaps between glass panels. Optimum gap is 40mm to 60mm



Now the base plated spigots can be fitted to the floor and plumbed via shims (not supplied) under the base plates. Be sure to tighten firmly as the smallest of movement at the base plate will result in noticeable movement at the bottom of the glass fence.

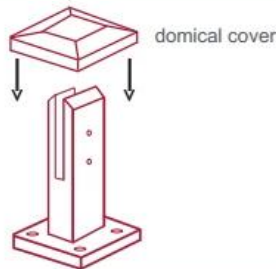
**Tip:** By setting the two outer spigots of your total span, a string line can be run in the 'throat' of the spigots, giving correct height for all spigots in between

**Note:** Do not exceed 100mm gap from the fixing surface to the bottom of the glass



When all spigots are installed, slip domical cover the top of the spigot to hide fixings. It will be necessary to turn the adjustment screws on the spigot face all the way in to allow cover to pass over

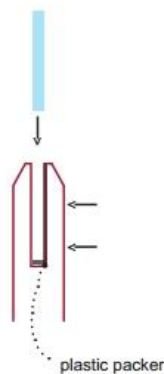
**Note:** Same installation method applies to round base plate spigot



The glass is then installed to the spigots. Place plastic packers between glass & spigot, at no stage should glass touch the metal

### How adjustability works:

1. Place glass in spigot
2. Fix/ tension glass both sides with allen key



## Sicherheitsverpackung für Glaszapfen

1. Ein Stück in einen Luftblasenbeutel, dann in eine weiße Schachtel.  
12 Stück in 365x330x230mm Karton.
2. Verpackung als kunden requirements.



## **Schwarzglaszapfen Projekte**









## FAQ

---

### 1. Was Material hast du?

SS304, SS316, SS316L, Duplex 2205, ect.

### 2. Können Sie mir Ihre gesamte Preisliste schicken?

Da sich der Preis auf viele Faktoren wie Menge, Materialart, Oberflächenbehandlung usw. bezieht, werden wir Ihnen ein genaues Angebot unterbreiten, nachdem wir Ihre detaillierten Anforderungen bestätigt haben.

### 3. Bieten Sie OEM & ODM-Service?

Ja, wir können die produkte nach ihren technischen zeichnungen oder proben. Wir sind professionelle in feinguss, druckguss, stanzen, cnc-bearbeitung, etc.

### 4. Welche Zahlungsart akzeptieren Sie?

T / T, L / C, PayPal, Westanschluß, etc.

### 5. was ist ihre zahlungsfrist?

T / T (30/70) oder L / C am Anblick.

### 6. was ist ihre lieferzeit?

Innerhalb von 5 Werktagen für Hot-Sale-Artikel. 15-25 Werktage für Badaufträge.

### 7. Bieten Sie Kundendienst an?

Bei Fragen nach dem Kauf unserer Produkte werden wir uns innerhalb von 24 Stunden bei Ihnen melden.

## Kontakt

---

Bei Rückfragen oder Fragen hinterlassen Sie bitte eine Nachricht. Wir werden uns so schnell wie möglich bei Ihnen melden!

Für dringende Anfragen wenden Sie sich bitte an:

Skype: launch\_04

wechat: Doris\_dp

Mob / was ist APP: + 86-13530506265



**董萍** Doris Dong

Senior Sales Representative

☎ (86) 135 3050 6265

---

深圳市南山区南山大道1092号亿利达大厦B区3栋5003

Room 5003, Building 3, Yilida Building, No.1092  
Nanshan Road, Nanshan District, Shenzhen, China  
postal code 518054

---

☎ (86-755) 8603 7559

☎ (86-755) 8637 2611

✉ sales04@launch-china.cn

🌐 www.launch-china.com  
www.chinabalustrade.com