

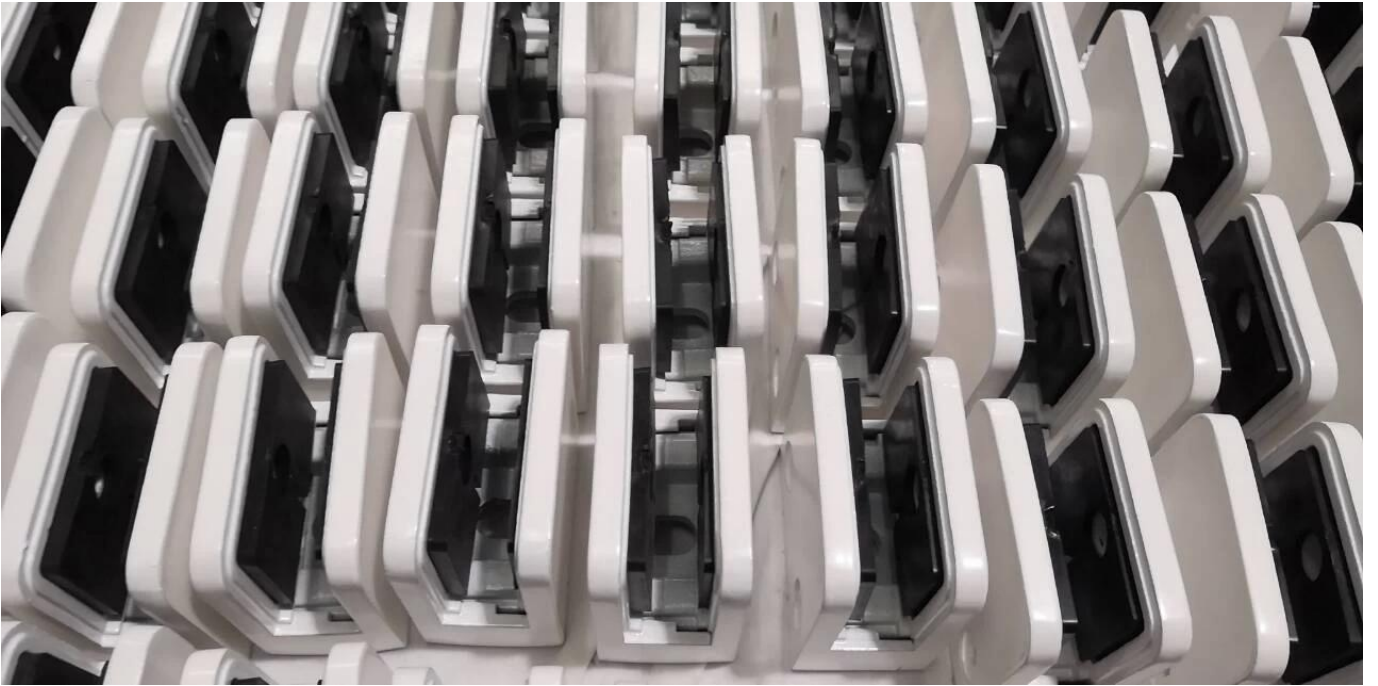
Produktbeschreibung

Produkt Namir	Großhandel Edelstahl weiße Pulverbeschichtung Glasklemme für 1/2 "Glas
Material	Edelstahl 304 oder 316
Fertig	Pulverbeschichtung (weiß / schwarz / grau oder Kundenfarbe)
Glas Klemme Art	Flacher Rücken und Radius zurück beide zur Verfügung
Für Glasdicke	10-12mm Glas oder Anforderung des Kunden
MOQ	100 Stück
Installation	Flache Holz- / Stahl- / Wandoberfläche oder Radiushandlaufpfosten
Anwendung	Geländer für Geländer für Balkon / Terrasse / Treppen ...
Gummi einlegen	Inbegriffen
Probe	Verfügbar zum Überprüfen Qualität vor Bestellung
Fabrik Inspektion	Verfügbar
Sicherheitsverpackung	Blasentasche - Karton - Karton
Zertifiziert	Ja (Materialtestbericht kann zur Verfügung gestellt werden)
OME & ODM-Service	EINverfügbar

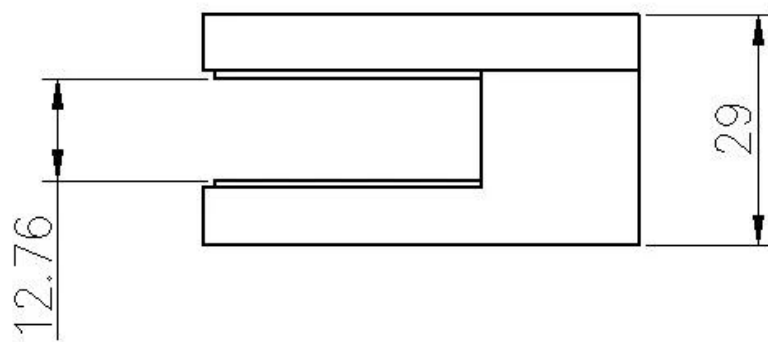
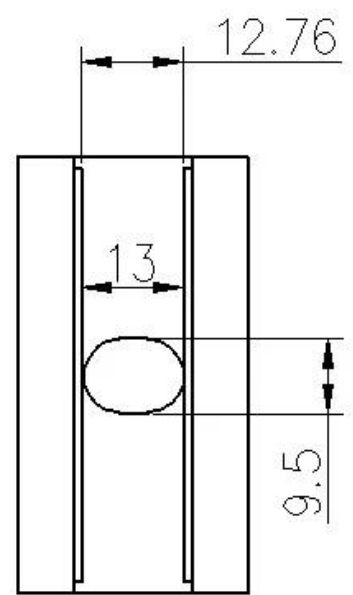
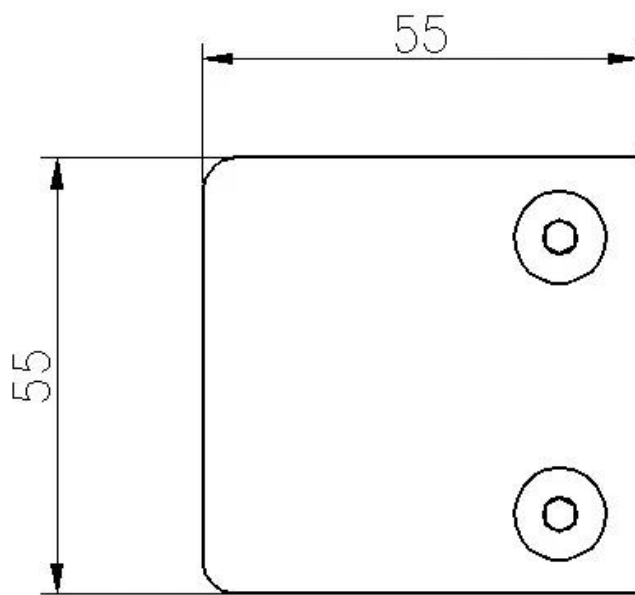
Glasklemm-Details

Weißer Pulverbeschichtung Fertig





Glasklemmmaß



Andere Glasklammer erhältlich.(Kundenspezifische Glasklemme ist verfügbar.)

Specifications of all glass clamps in our company

Drawing	Picture	Ref.	A	B	C	D	E
		G108	55	55	30	11	0
		G108R	58	55	30	11	R25.4
		G101	51	41	25	11	0
		G101R	55	41	25	11	R21.5/R25.4
		G102	44	44	25	11	0
		G102R	48	44	25	11	R21.5/R25.4
		G103	50	40	22	8	0
		G104	50	40	26	12	0
		G105	54	45	28	14	0
		G107	63	45	28	14	0
		G103R	52	40	22	8	R21.5
		G104R	52	40	26	12	R21.5
		G105R	58	45	28	14	R21.5/R25.4
		G107R	66	45	28	14	R21.5/R25.4
		G106	50	40	25	12	0
		G106R	52	40	25	12	R21.5/R25.4

Andere Finish-Glasklemmen, die Sie interessieren könnten.

1. Elektroplated Black Finish Glasklemme - *hochglanzpoliert*



Galvanische schwarze Glasklemme - *mattes Finish*



2.Neue Design-Holzlook-Glasklemme



Glasklemmprojekt







Glasklammerverpackung

1. luftblasenbeutel - karton - karton
2. oder verpackung als kundenbestellungen.



FAQ

1. sie sind fabrik?

Ja, wir sind fabrik.

2. Bieten Sie kostenlose Muster an?

Ja, wir bieten kostenlose Muster an, aber die Kunden müssen Expressgebühren zahlen.

3. Welche Materialien haben Sie?

Wir haben das Material aus Edelstahl 304, 316, 316L und Duplex 2205.

4. was ist ihr moq?

MOQ der Bestellung erforderlich ist 1 Stück.

5. Welche Art von Zahlung akzeptieren Sie?

Wir akzeptieren die zahlung von T / T, LC, PayPal, West Union, etc.

6. was ist ihre zahlungsfrist?

Unsere Zahlungsfrist beträgt T / T □100% oder 30/70□ oder L / C am Anblick.

7. was ist ihre lieferzeit?

Unsere Lieferzeit beträgt zwischen 5 und 30 Tagen, basierend auf Ihrer Menge.

8. bieten sie oem & ODM-Dienst?

Ja, wir bieten OEM- und ODM-Service an.

9. Bieten Sie einen After-Sales-Service an?

Ja, wir bieten After-Sales-Service an. Jede Reklamation für Bestellungen wird innerhalb von 12 Stunden bearbeitet.

Kontakt

Bei Fragen oder Fragen hinterlassen Sie bitte eine Nachricht. Wir melden uns innerhalb von 24 Stunden bei Ihnen!

Für dringende Anfragen wenden Sie sich bitte an:

-E-Mail: sales04@launch-china.cn

-Büro: (86-755) 8603 7559

-Skype: launch_04

-Mob / Was ist APP: + 86-1353050626