

## Seilklemme Spannschlösser Edelstahl-Seilspanner T807

Edelstahl 304/316 Kabel Tensor  
1/8 "(3 mm) bis 1/6" (4mm) Kabel Seil  
sowohl in gebürstet und Hochglanz  
für Treppen, Balkon, outsteps, Reling usw. verwendet  
In China hergestellt  
Beispielauftrag zuerst verfügbar

T807

Für Holz, Beton Post (gehen Sie durch Typ, müssen Hydraulikzange Installation)

1 Paar enthält 1 linke und 1 rechte;

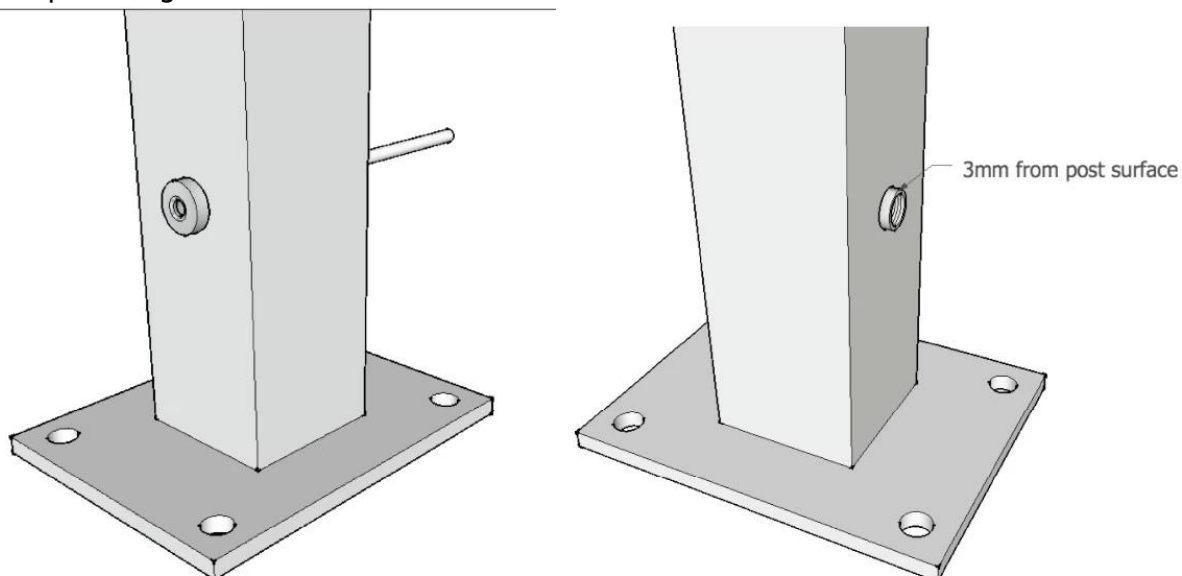


**Innengewinde**



### Installationsmethode

Seilspanner geht, obwohl die Post, stellen Sie den Faden in die und stellen Sie die Spannung;



**Keine Notwendigkeit Mutter auf der anderen Seite, wie auch immer, müssen Sie ein Loch an der Stelle für den Seilspanner bohren.**

**Weitere Installation werden kann, wenn Auftrag bestätigt.**

**Wenn Sie es nicht mögen, um ein Loch auf der Post zu bohren, könnte unsere T804 eine gute Wahl sein, zu sehen, wie unten:**



**Projekt in Michigan, USA**

