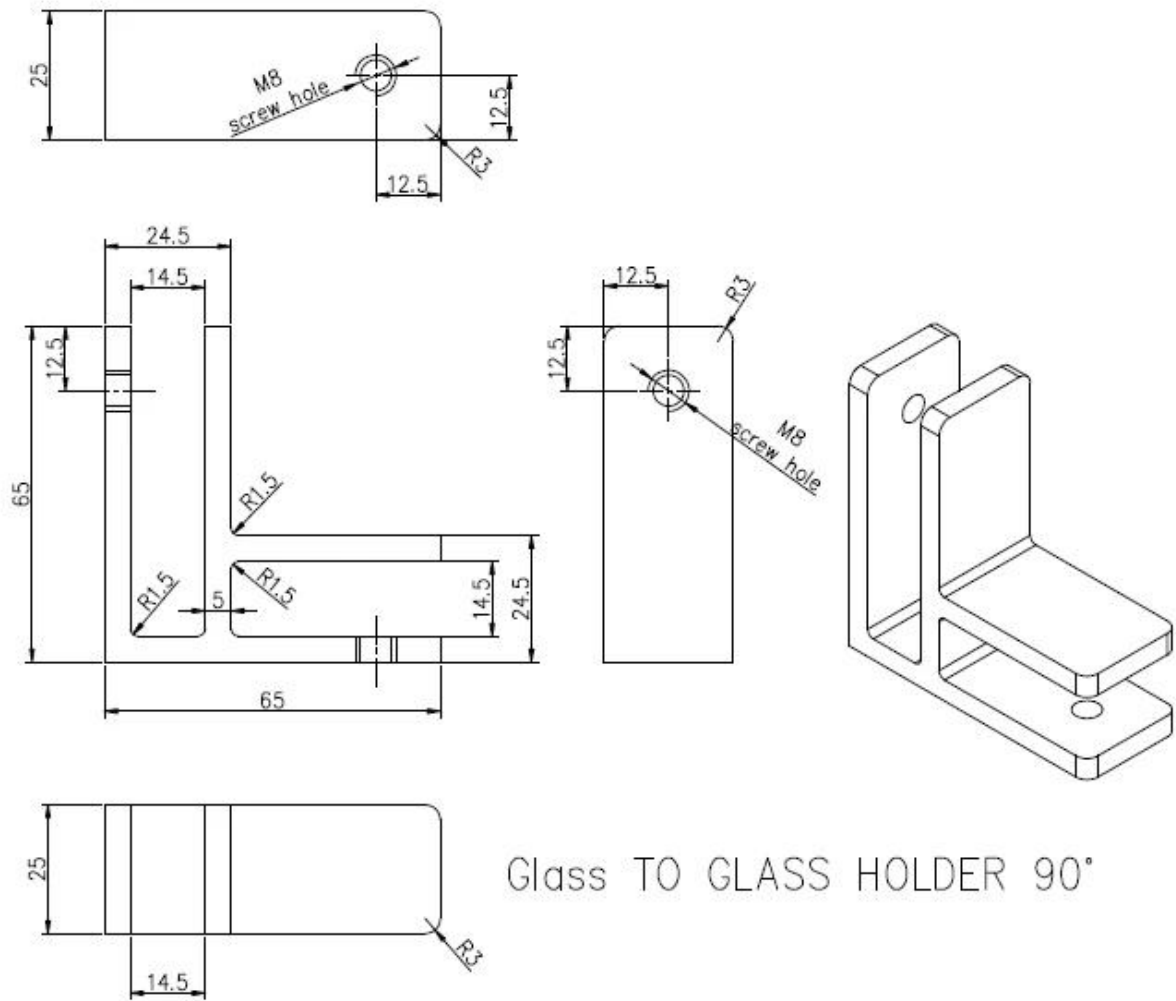


Für den rahmenlosen Swimmingpool / Balkonglasgeländer Ecke 90 Grad Glasklemme für 10- 12 mm Glasscheiben.

#### **Merkmale der Ecke 90 Grad Glasklemme-**

- Für 10-12mm Glasscheiben
- 304/316 Edelstahl.
- an der Ecke verwendet, um den Glaszaun stabiler zu machen
- Modell-Nr. CB-90B
- Kein Benötigtes Glaslöcher, Reibungssitz





Glass TO GLASS HOLDER 90°

**Herstellung von Ecke 90 Grad Glasklemme -**



**Schrauben für Ecke 90 Grad Glasplatte für 12 mm Glas -**

