

**Custom Design Matte Black Glass Mount Handlaufhalterung
Halterung gemacht durch Präzisionsgussteil zum 20mm. Dicke Glas.**

Spezifikationen für Glashalterung Handrail-Halterungshalter -

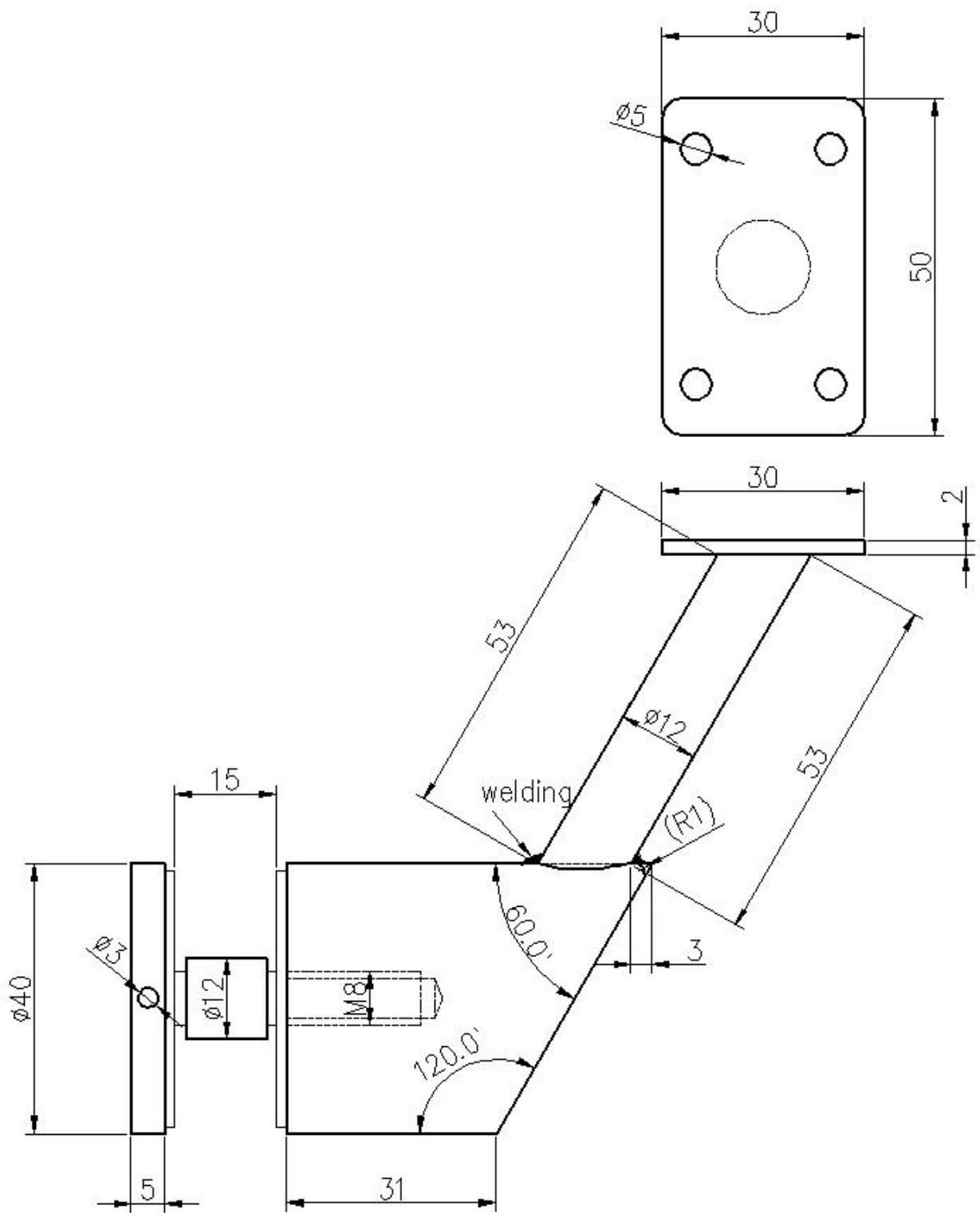
Modell Nr.	SF-50T-B
Technik	Gemacht von Präzisionsguss
Maße	190 * 50mm.
Glasdicke.	20mm.
Glaslöcher	Erforderlich
Moq.	100 stücke

Fotos von Glashalterung Handlaufhalterungsinhaber-

1). FOR RUNDE HANDRAIL-TUBE-



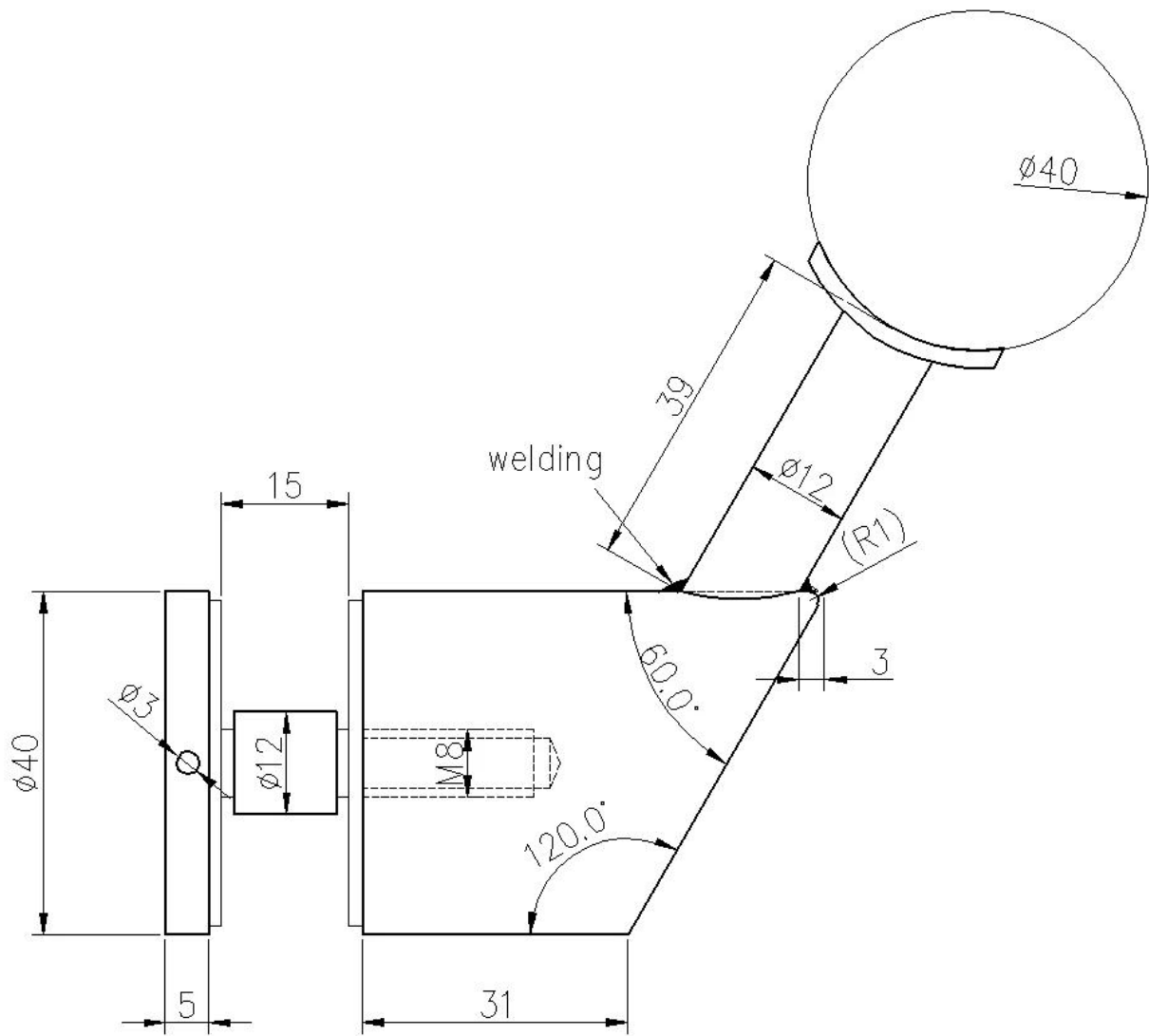




2).Für quadratische Handlauf-Tube -`







Produktion PHTOTOS von Custom Design Matte Black Glass Mount Handlaufhalterungsinhaber -



