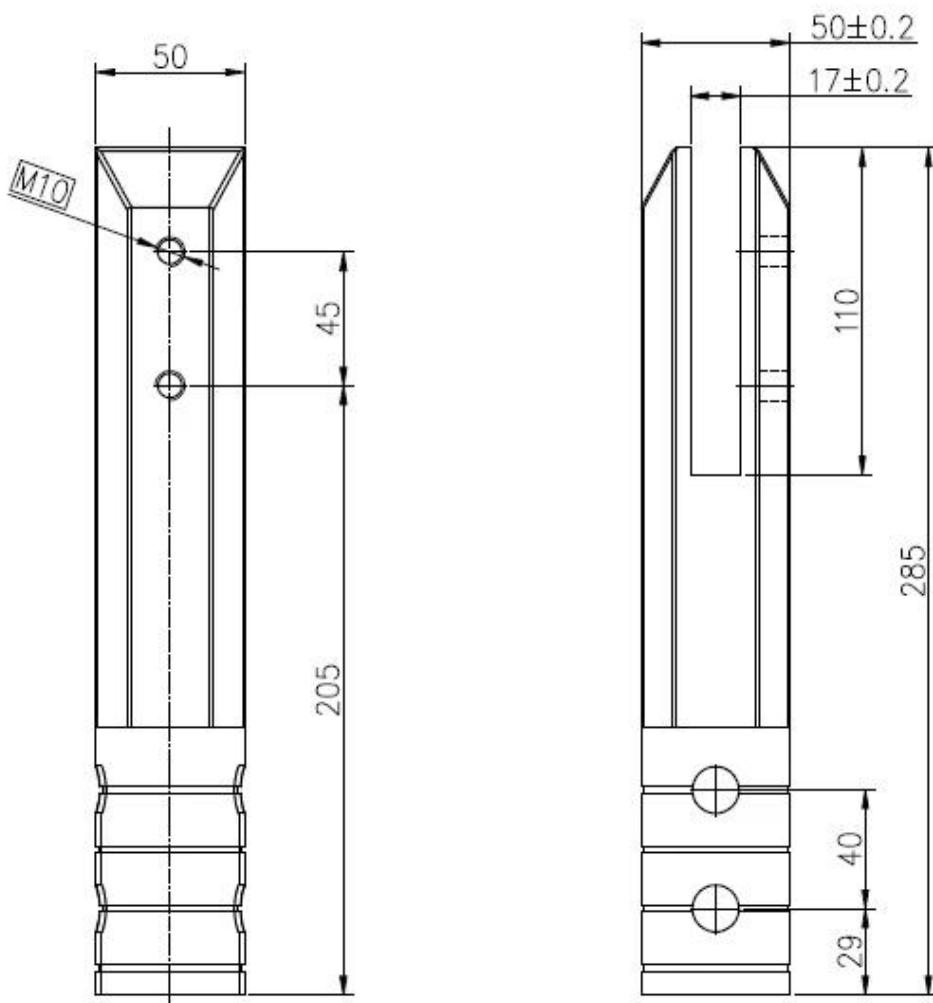


Duplex 2205 Quadratkernbohrer Glaszapfen Porzellanfabrik

- 1.square Kernbohrer Glaszapfen
- 2.satin und hochglänzend
- 3.to suit 10-13.52mm Glas
- 4.Dimension: 50 * 50 mit 285 mm hoch
- 5.cover Platte enthalten
- 6.tech: durch Gießen
- 7.MOQ: 1pc
- 8.net Gewicht: 2,1 kg
- 9.no Löcher in der Glasscheibe required
- 10.glass Gelenk-Verriegelungs auch available

Zeichnung:



how:
Spiegelglanz

Produkts



satiniert



Verpacku

ngsdetails:

1 PC / PE-Schaum / kleine Fall

10cases / Karton

23kg / Karton



Andere

Arten von Glaszapfen verfügbar

1. Runde Kernbohrer Glaszapfen RCM

[Edelstahl Glas Zapfen Fabrik für Balkon-Design, Stahlkernbohrer Glaszapfen Lieferant für Edelstahl Pool Zaun Design](#)



2.Runde

Grundplatte Glaszapfen RBM

[Edelstahl duplex2205 Glaszapfen für saif Pool Zaun Hersteller aus China, China duplex2205 runden Bodenplatte Glas Zapfen 12mm](#)



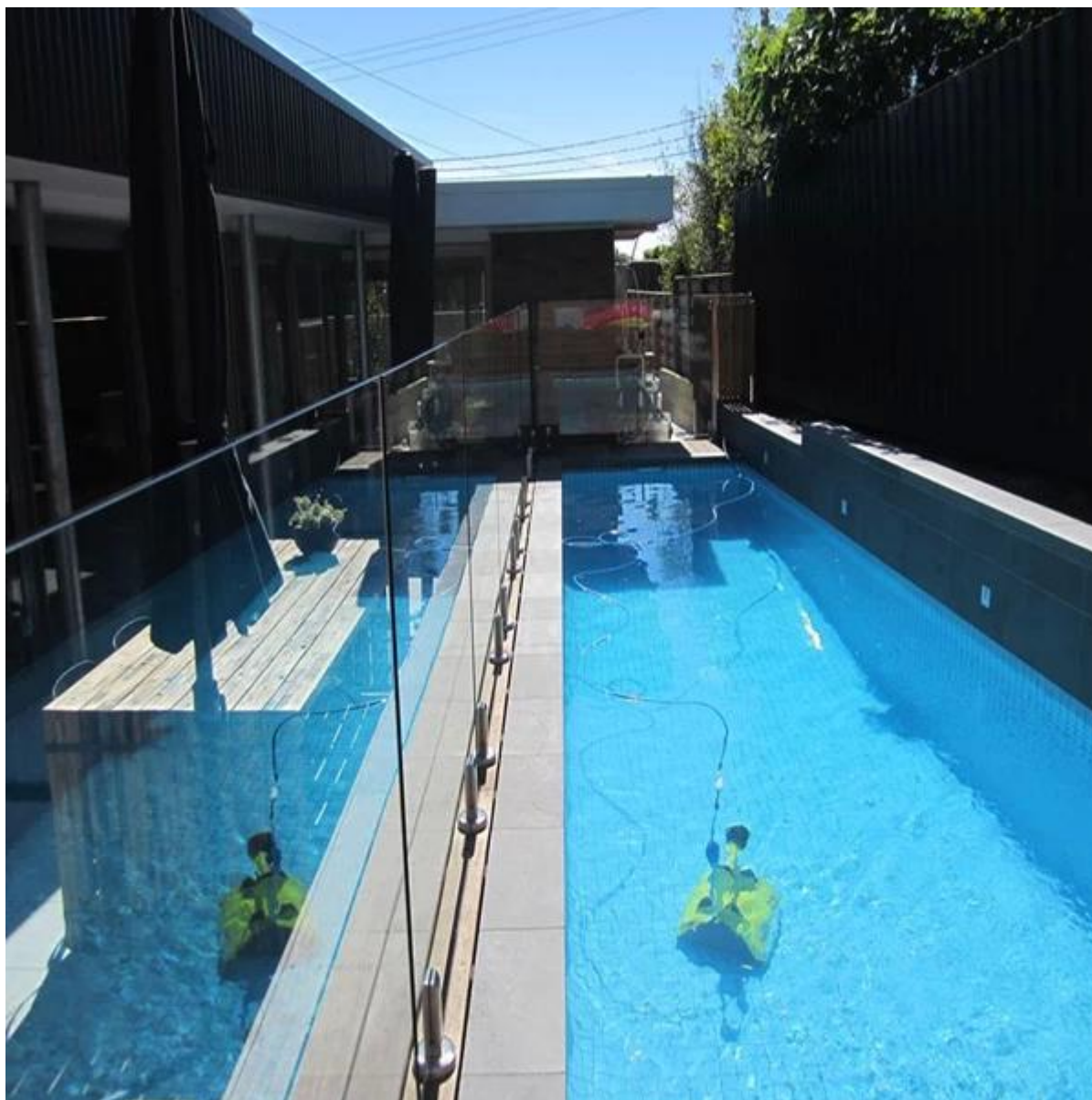
mirror finish duplex2205 glass spigot

[China](#)
[12mm rahmenlosen Glasbrüstung Zapfen Lieferanten, Edelstahl 12mm Glaszapfen für Schwimmbad Zaun](#)



mirror finish duplex2205 glass spigot

[China](#)
[12mm rahmenlosen Glasbrüstung Zapfen Lieferanten, Edelstahl 12mm Glaszapfen für Schwimmbad Zaun](#)



3.square

Grundplatte Glaszapfen SBM

[China Edelstahl 316 Grundplatte Glashahn für Pool Fechten](#)



4.glass

Gelenk-Verriegelungs-

[Edelstahl Glastür Gelenk-Verriegelungs-Hersteller aus China, 8-10 mm gehärtetem Glas Tür Scharnier und Riegel für Pool Zaun](#)



