

Rostfrei stehlen Duplex 2205 Quadratmetere Glaszapfen bohren zum 10-13,52 mm Dicke Glas .

Merkmale des Vierkantbohrzapfens

- Modell Nr. SCM
- Material Duplex 2205
- Finish, Satin, Spiegel, schwarz
- Standardlänge des Kernbohrzapfens 185 mm, zusätzliche Länge erhältlich
- Moq 10 stück

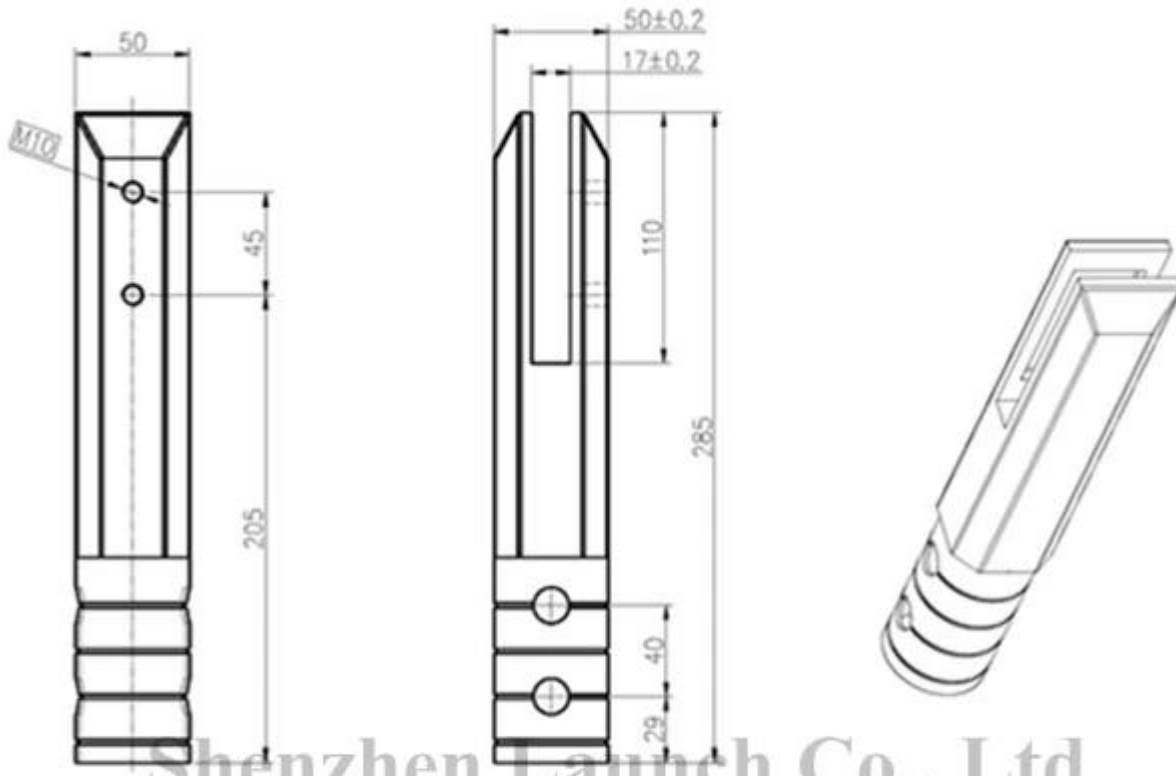
Foto des quadratischen Kernbohrers Glaszapfen-

**KEBIL** 科比奥®

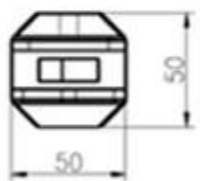


Zeichnung eines Vierkantbohrzapfens

Project name



Shenzhen Launch Co., Ltd



数量共页第页

<b>深圳市朗翰商贸有限公司</b> <b>SHENZHEN LAUNCH CO., LTD.</b>		表面处理
设计	裴佳辉	材料
校对		未
工艺	图号:SCM	线性公差
审核	名称:Spigot	角度公差
批准	版次	
	Y001	

Produktionsfotos von Vierkant-Bohrer-Glaszapfen





Projektfotos von Vierkantkernbohrern





