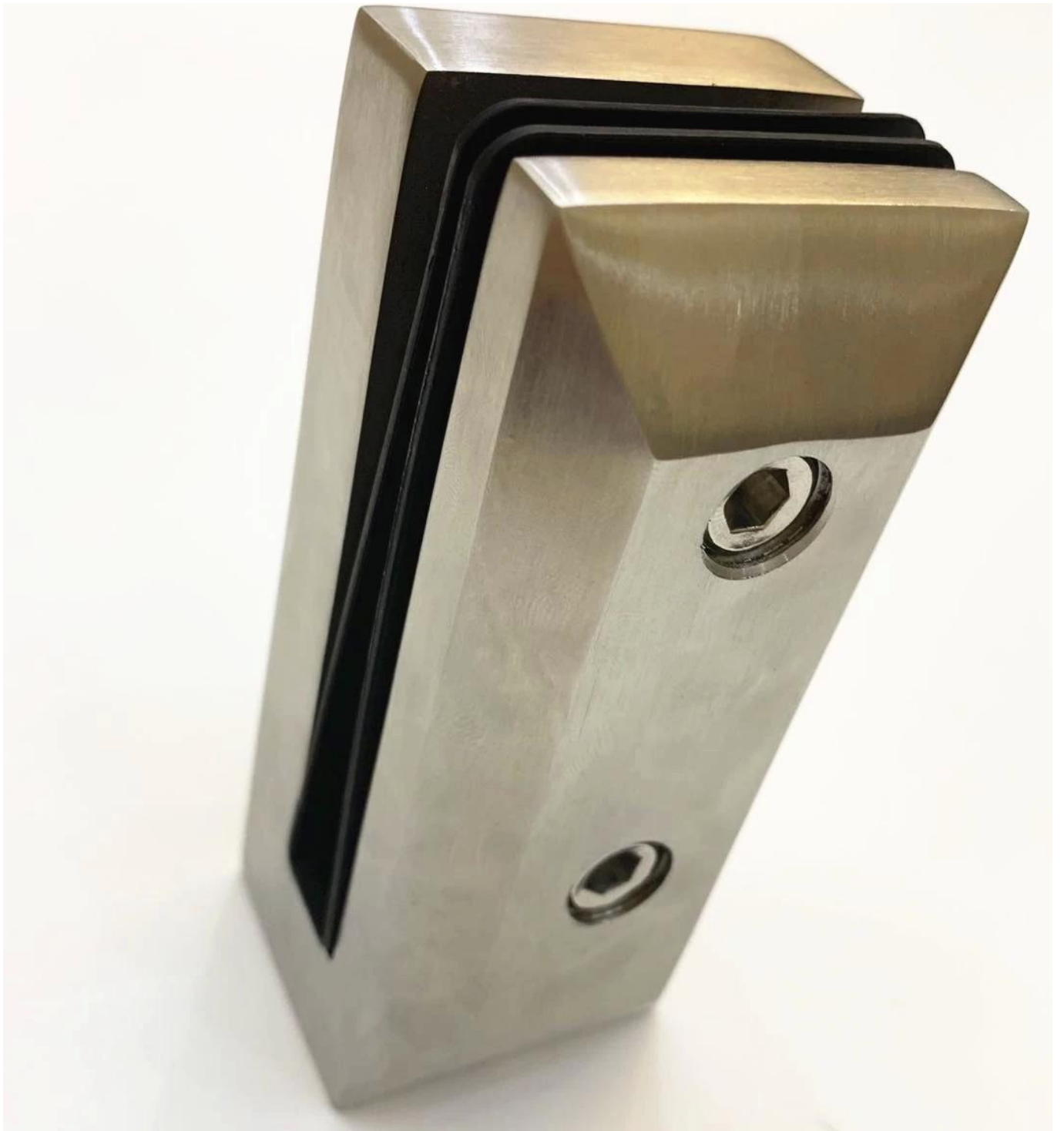


Keine Glaslöcher erforderlich. Edelstahlglaszapfen für rahmenlose Glasbalkongeländer.

Details für Edelstahlglaszapfen mit Blendenhalterung-

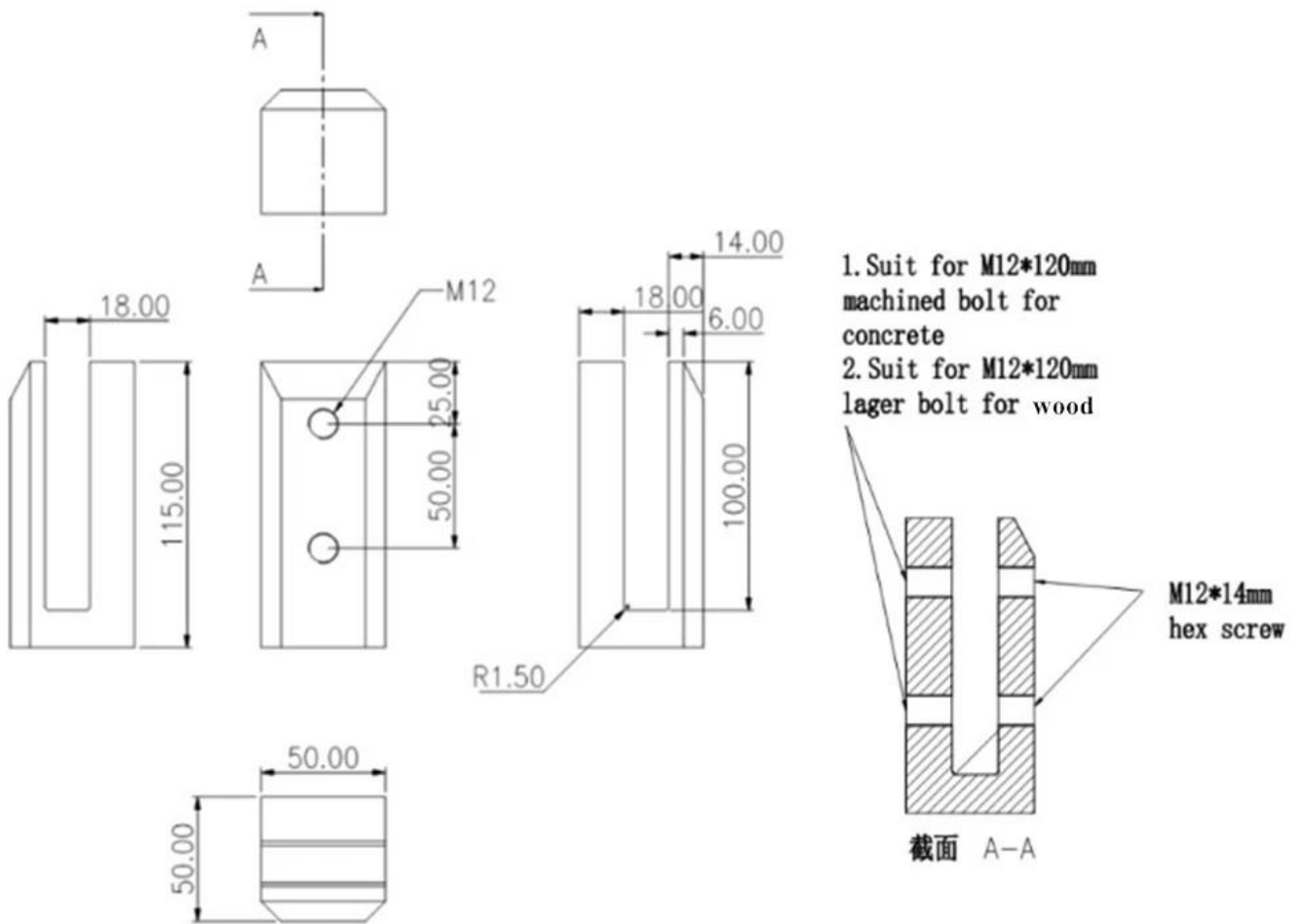
- **Material: Duplex 2205 oder 316 Edelstahl**
- **Finish: Satin oder Spiegel**
- **Mini-Zapfen**
- **für 10-12mm Glas**
- **MOQ 100 Stk**

Fotos von Edelstahlglaszapfen mit Faszienhalterung





Zeichnung für Edelstahlglaszapfen mit Faszienhalterung



Projektfotos mit Edelstahlglaszapfen für die Blendenmontage installiert





