

rahmenlos Glasgeländer aus Edelstahl Standoff Halter Zubehör

[1. Modell Nr: SF-50T Standoff Halter description:](#)

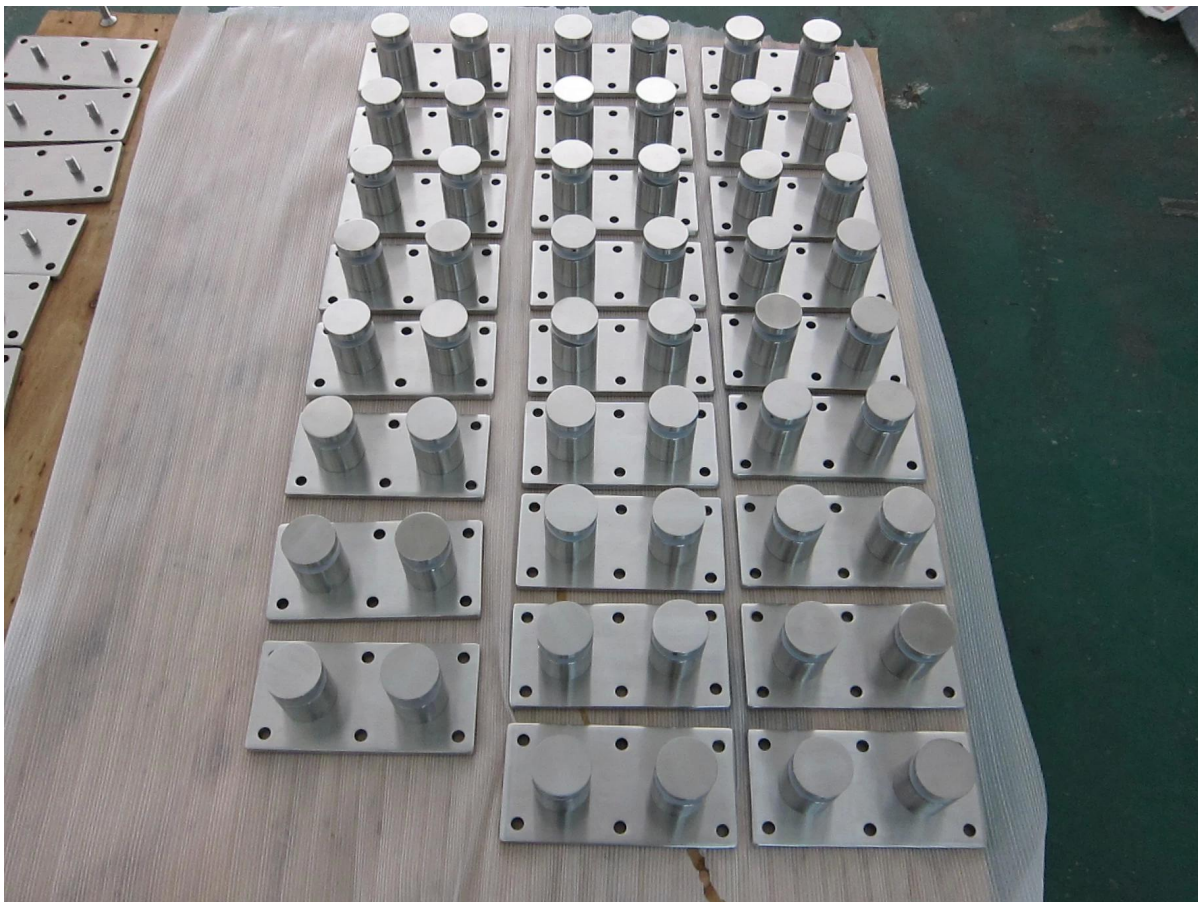
- 1. ein Satz enthält zwei Stücke von Abstandshaltern und einem Stück rostfreiem Plattenhalter
- 2. Stahlplatte 200x100mm Größe;
- 3. ein Patt zwei Dichtungen und eine Hülse
- 4. eine Edelstahlplatte mit sechs Löchern für Schraube M10 gebohrt
- 5. Für Stahlanwendung oder Holz-Anwendung

[2. Glas Standoff Halter Fotos:](#)

1) Standoff Halter physical Foto & Massenware Foto

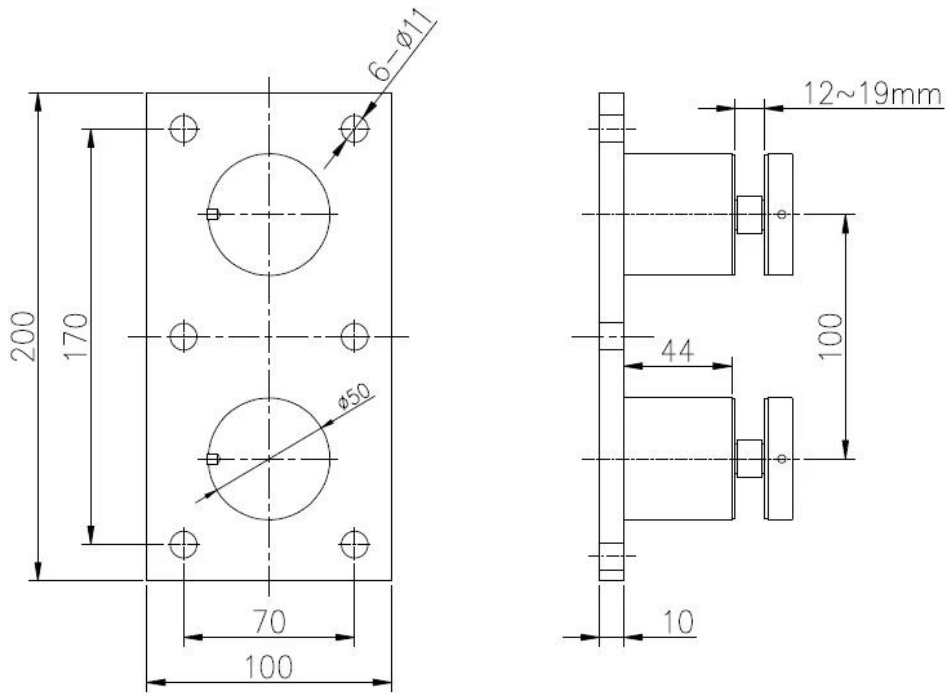


SF-50T



Plattengröße: 200x100mm, besonders angefertigt wie pro Ihre Nachfrage;
Plattenstärke: 10 mm;Für Glasstärke 10-19mm oder dicker;

2) Standoff Teilgröße wie folgt:



深圳市朗馳商貿有限公司 SHENZHEN LAUNCH CO., LTD.	Surface treatment	Satin	Prop
---	-------------------	-------	------

3. [Glasgeländer mit Standoff Halter Projekt für Ihre Referenz:](#)









[4. Die andere Art Glas Patt für Ihre Bewertung.](#)

Modell Nr SF-30 & SF-50 Pattsituation:
[javascript: void \(0\); / * 1468207288751 * /](#)



[5. Mini Top handrail passend für Ihre Bewertung.](#)
[javascript: void \(0\); / * 1471943046790 * /](#)



Vielen Dank für Ihren Besuch, jeder interessierten oder Bedürfnisse, treten bitte mit mir frei:

Kontakt: Joey Lan

www.launch-china.cn www.chinabalustrade.com

E-Mail: sales02@launch-china.cn.

Skype: Launch-02. Büro: 86-755-86037559.

