

Rahmenloses Glashandlauf- und Treppenglasgeländer mit modernem Design und Glasabstandshalter.

1) TECHNISCHE DATEN. für Treppenglasgeländer & Handläufe

GlasGeländerPanneele	10-15mmDicke
obenGeländer	42,4 / 50,8 mmDurchmesser;;40/50 mmPlatz
GlasAbstand	SeitemontiertzuTreppe;;50mmDurchmesser
Treppe	kannSeinStahl/ Holz / Beton
GeländerHalterung	GlasmontierenGeländerHalterungModellP707 / 708
WandGeländerHalterung	Modell-P706/.P703
Material	304/316SS
Fertig	SpiegelSatin-schwarz

2). Treppengeländer Hardware -

#GlasAbstand

1. Durchmesser verfügbar- -20/25/30/35/40/45/50 mm
2. Solide&hohlArtbeideverfügbar
3. MontageBolzen/.HolzSchraubenOptional
4. GlasDickekannSeinvon6mmobenzu20mm



**SF-50T**



**SF-50A**



**SF-50**



**SF-38**



**SF-38Z**

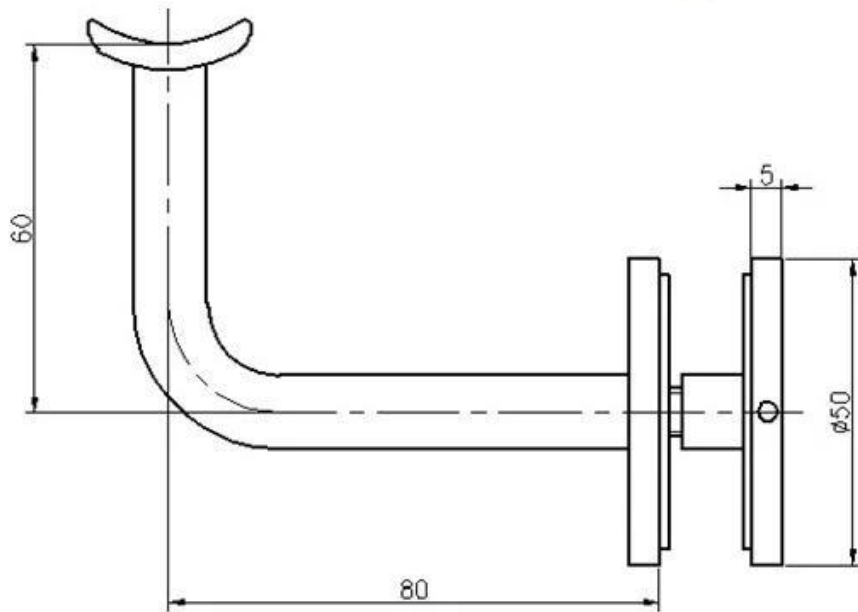


**SF-30**

#GlasmontierenGeländerHalterung,Modell-P707



GlasmontierenGeländerhalterungModell-P708



WandmontierenGeländerhalterungModell-P706



**P706**

3). Projektgalerien von Treppengeländern







4). Produktionsfotos von Treppengeländer-Hardware









Kontaktieren Sie uns jetzt, um ein Angebot zu erhalten -  
KONTAKT: CELIA CHEN  
TELEFON / WHATSAPP / WECHAT 0086 13590273543  
E-MAIL: sales01@launch-china.cn