

Neues Design Glastürscharnier ist so beliebt in Australien und Kanada jetzt! Dieses Design ist schwere und viel stärker als normale Gelenk in den Markt.

Wir haben 3 Modelle für Ihre Wahl:

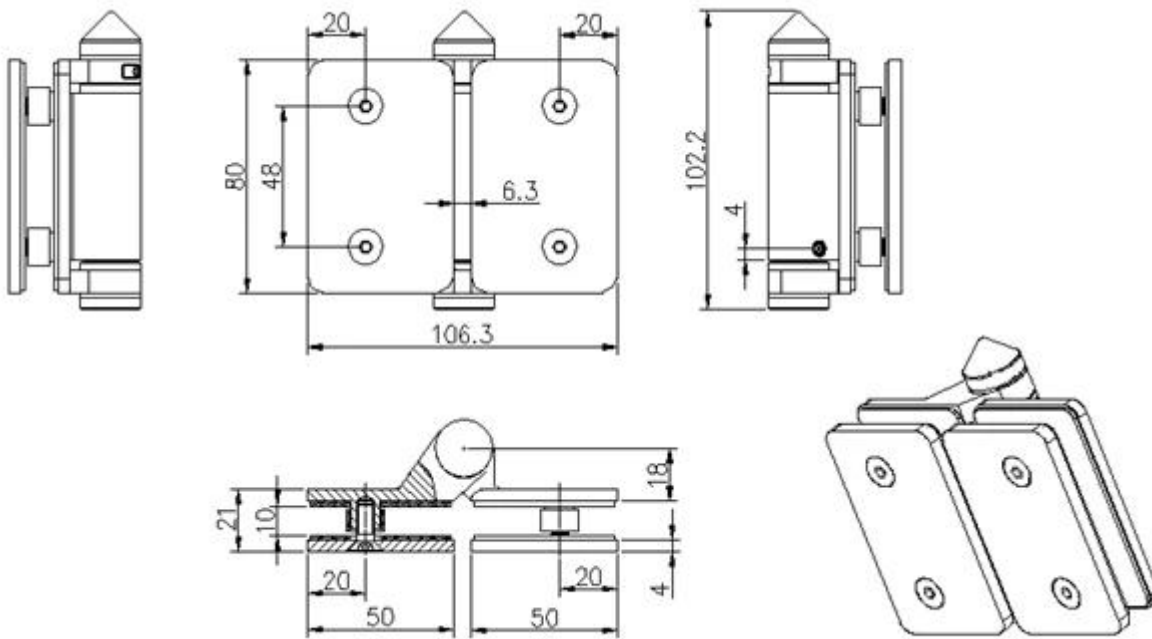
1. Glas an Glas Scharnier G-G2; am häufigsten verwendete Modell
2. Glas an der Wand oder Glas, um nach Scharnier G-W2 Quadrat; beliebteste Modell
3. Glas runde Scharnier G-P2; Anzug für halbrahmenlose Tor

Bitte überprüfen Sie unter Gelenk Fotos:



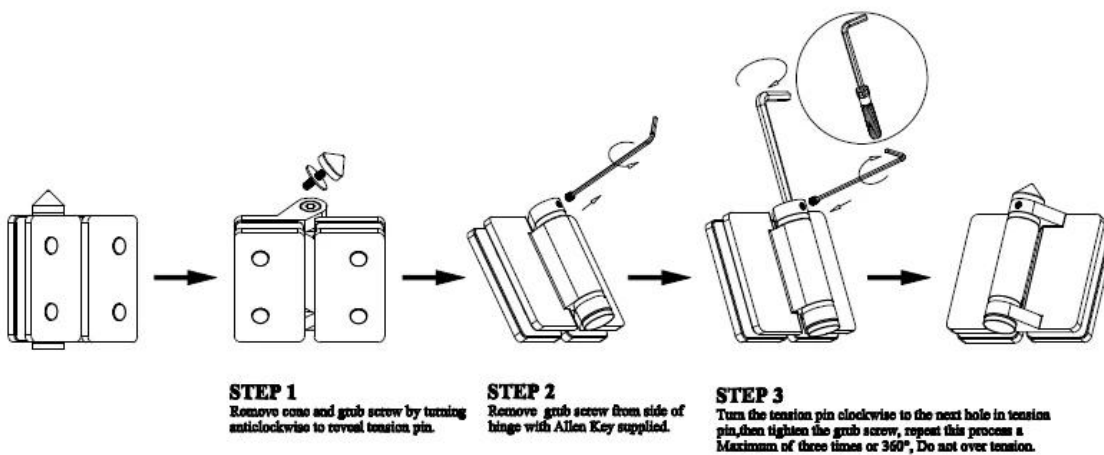
G-G2

Bitte überprüfen Sie unter Gelenk-Zeichnung mit Dimension:



Bitte überprüfen Sie folgende Gelenk unter Verwendung der Anweisung:

Instructions for adjusting tension on Glass to Glass hinge



Mehr Auswahl wie folgt:

[keine Löcher erforderlich runden Deck Zapfen Duplex 2205 für 10-12 mm Glas](#)



[Australien Standard Pool Glaszapfen, Edelstahl Glas Zaun Zapfen, Vierkant](#)



[Glastürscharnier, Glas Tor Scharnier, Schmiedeeisen, Edelstahl 316, hohe Qualität](#)



[China Shenzhen Günstige Edelstahl Glas Pool Zaun Tor Scharnier selbstschließend Tor Scharnier](#)



verstellbare Glastürscharnier an der Wand, auf Glas zu Post Scharnier
quadratisch, gefederte Tor Scharnier



12mm Glasgeländer Türscharnier, Glas zu Rundpfosten Scharnier,
Edelstahlscharnier für Glasgeländer

