

## Glasschienenabstandshalter mit Montageplatte

SF-50T

Material: Edelstahl 304/316;

Satin gebürstet oder spiegelpoliert;

Größe: 100x200x10mm;

Net-Bereich: für den Treppenbau oder Balkon, in Innenräumen oder im Freien;

Glasstärke: 8mm bis 19mm oder kundenspezifische Glasdicke

### **Zubehör:**

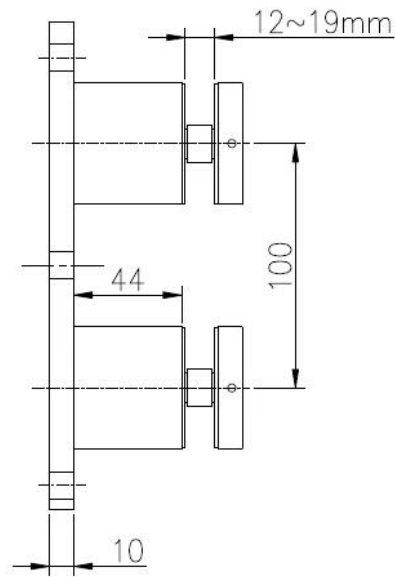
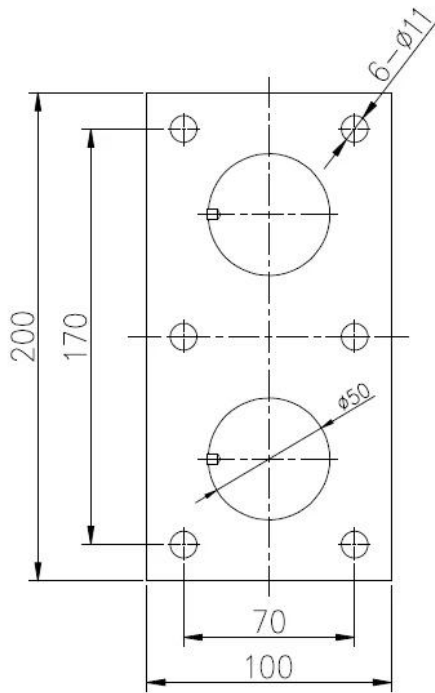
Silikon-Gummi in der Mitte

normale Schraube für Beton Montage

Zugschraube für Deckmontage



Größe Zeichnung;



深圳市朗馳商貿有限公司 SHENZHEN LAUNCH CO., LTD.	Surface treatment	Satin	Prop
--	----------------------	-------	------

SF-50T ist für große Größe und schwere Glas wie 12mm, 15mm, 19mm oder mehr verwendet. Es könnte am Balkon, Plattform, Treppe am Innen- oder Außenbereich verwendet werden.

Projekt  
Rahmenlose Glasgeländer Design



Wenn Ihr Glas ist nicht so groß und schwer, unsere SF-50 eine gute Wahl sein, siehe Details wie unten:

**SF-50**

Material: Edelstahl 304/316;

Satin gebürstet oder spiegelpoliert;

Größe: 50x30 + 50x12 + M12x100 Schraube;

Net-Bereich: für den Treppenbau oder Balkon, in Innenräumen oder im Freien;

Glasstärke: 8mm bis 15mm oder dickere Glas;



SF-50

