

## Glasgänder aus rostfreiem Stützenklemme Stahlzaun in China hergestellt

Glasgänder Edelstahl Zaunpfosten Klemme Spezifikation:

Material: Edelstahl 304/316;

Für Glasstärke: 8-12mm;

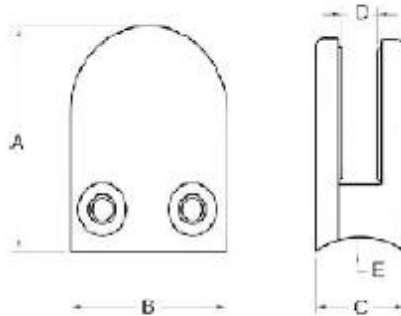
Finish: Satin oder poliert Spiegel.

Modell Nr .: G102, G103, G104, G105 und G106 etc.

1. Runde Form Edelstahl Zaunpfosten Klemme Liste:

<http://www.chinabalustrade.com>

Material	Stainless steel 304/ 316
Finish	Satin / mirror polished
For glass thickness	6mm -13.52mm



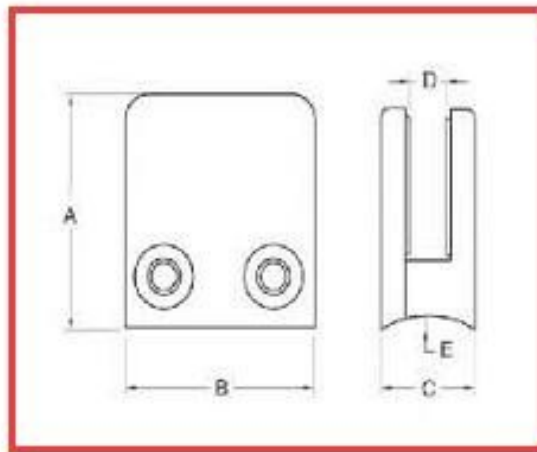
Model No.	A	B	C	D	E
G103	50	40	22	8	0
G104	50	40	26	12	0
G105	55	45	28	14	0
G103R	52	40	22	8	R-21.5
G104R	52	40	26	12	R-21.5
G105R	58	45	28	14	R-25.4





[2. Platz Form Edelstahl Zaunpfosten Klemme Liste:  
javascript: void \(0\); /\\* 1465199197806 \\*/](https://www.amazon.de/dp/B000000000)





For glass thickness: 8-10mm

Model No.	A	B	C	D	E
G102	44	44	25	11	0
G102R	46	44	25	11	R-21.5



[3. 90-Grad-Winkel Edelstahl Zaunpfosten Klemme:](#)  
`javascript: void (0); /* 1464254509961 */`



4. 180 Grad mittlere Stützenklemme Edelstahl Zaun:



Vielen Dank für Ihren Besuch, jeder interessierten oder Bedürfnisse, bitte mit mir freundlicherweise frei in Verbindung treten:  
Kontakt: Joey Lan

E-Mail: [sales02@launch-china.cn](mailto:sales02@launch-china.cn).

Skype: Launch-02. Mob / WeChat / WhatsApp: 86-18707054903 .