

Hochbelastbares federbelastetes Glasscharnier aus Edelstahl 316 für Schwimmbeckenzaun-Glastore.

Merkmale des Glasscharniers für Schwimmbadzaun-

Art	Scharnier von Glas zu Glas
Funktion	federbelastetes Glasscharnier
Modell Nr.	G-G
Material	Edelstahl 316
Fertig	Satin, Spiegel, Pulverbeschichtung, Galvanik
Für Glasdicke	8mm 10mm 12mm
Max. Türblattgewicht	30 kg
Scharnierkappe	flache Kappen oder konische Kappen
MOQ	1 Paar
Andere Hardware für Poolzaun verfügbar	Glasriegel, Glaszapfen

Glas zu Glas Scharnier Foto, mattschwarze Pulverbeschichtung-

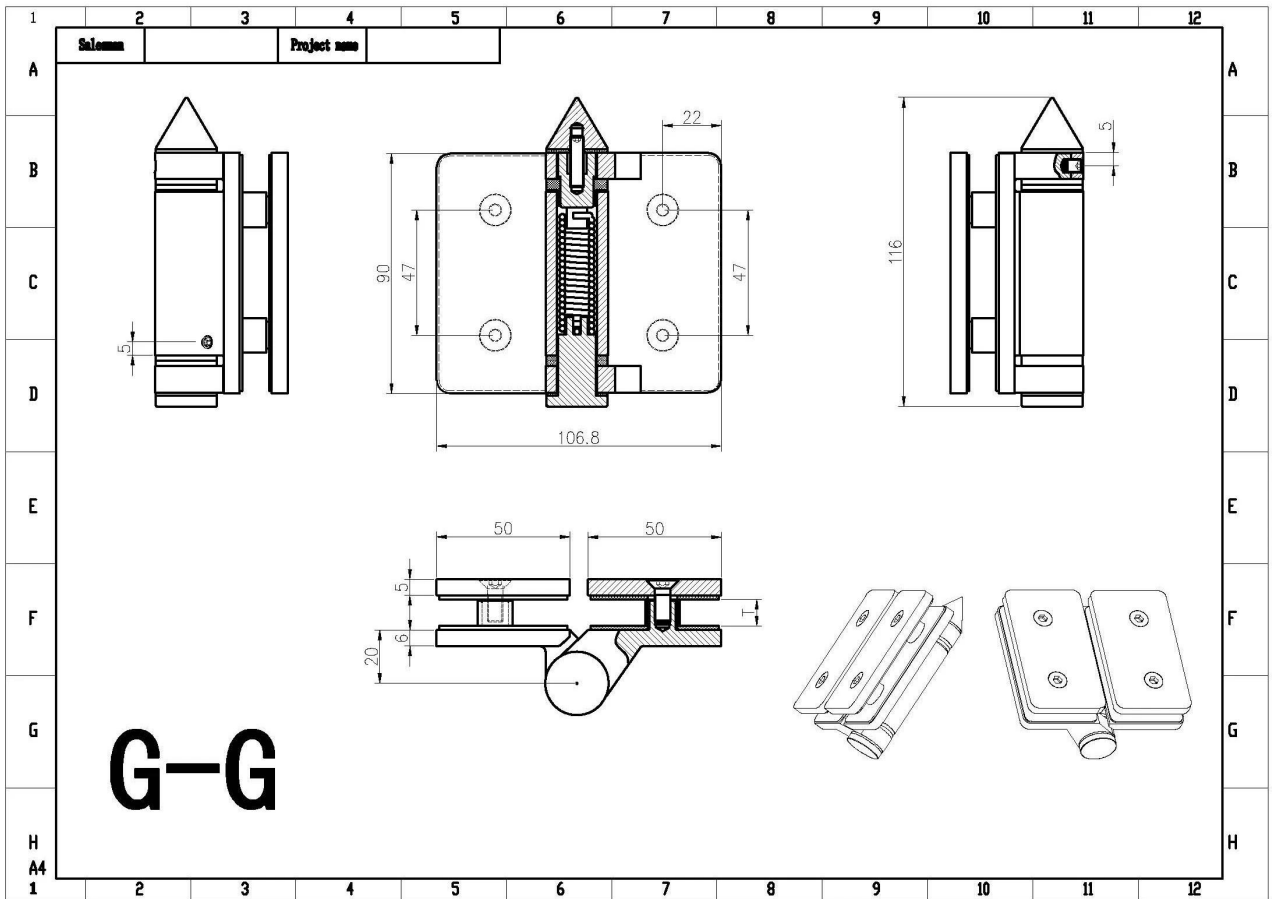








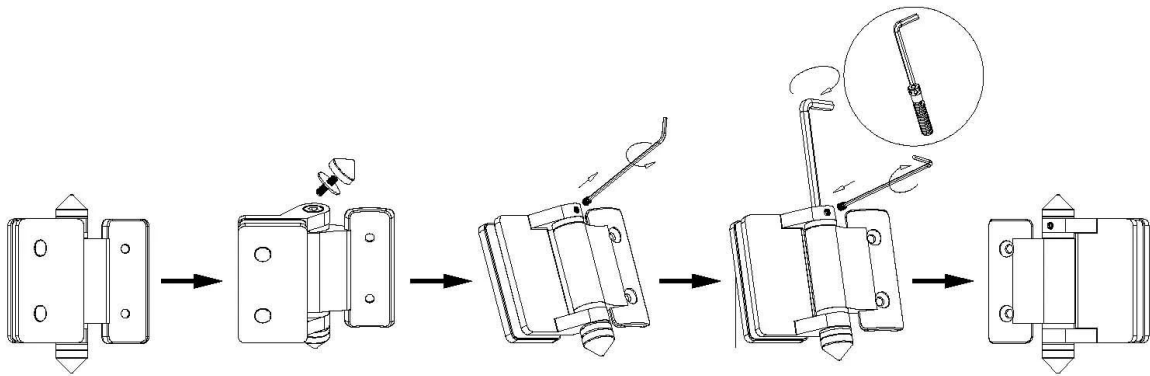
Abmessungen für Glas-Glas-Scharnier -



Installationsanleitung für Glas-Glas-Scharnier-



Instructions for adjusting tension on Glass to Round post hinge

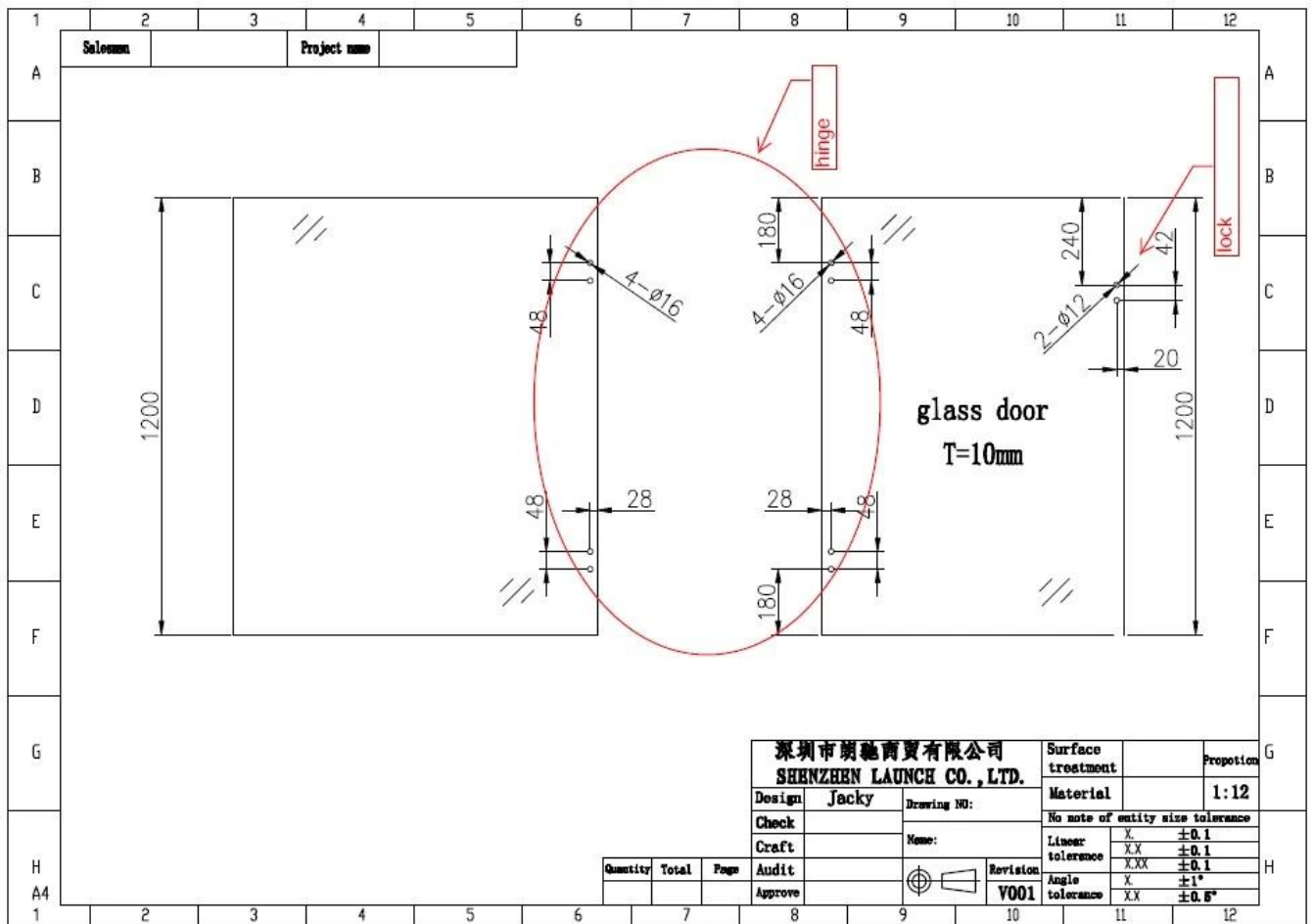


STEP 1
Remove cone and grub screw by turning anticlockwise to reveal tension pin.

STEP 2
Remove grub screw from side of hinge with Allen Key supplied.

STEP 3
Turn the tension pin clockwise to the next hole in tension pin, then tighten the grub screw, repeat this process a Maximum of three times or 360°, Do not over tension.

Glaslochzeichnung für Scharnier & Riegel-



Andere Modelle von Glasscharnieren -
 Glas an Wandscharnier



Glas zum runden Pfostenscharnier



Produktionsfotos von Glasscharnieren-



Projektfotos von Schwimmbadzaun-

