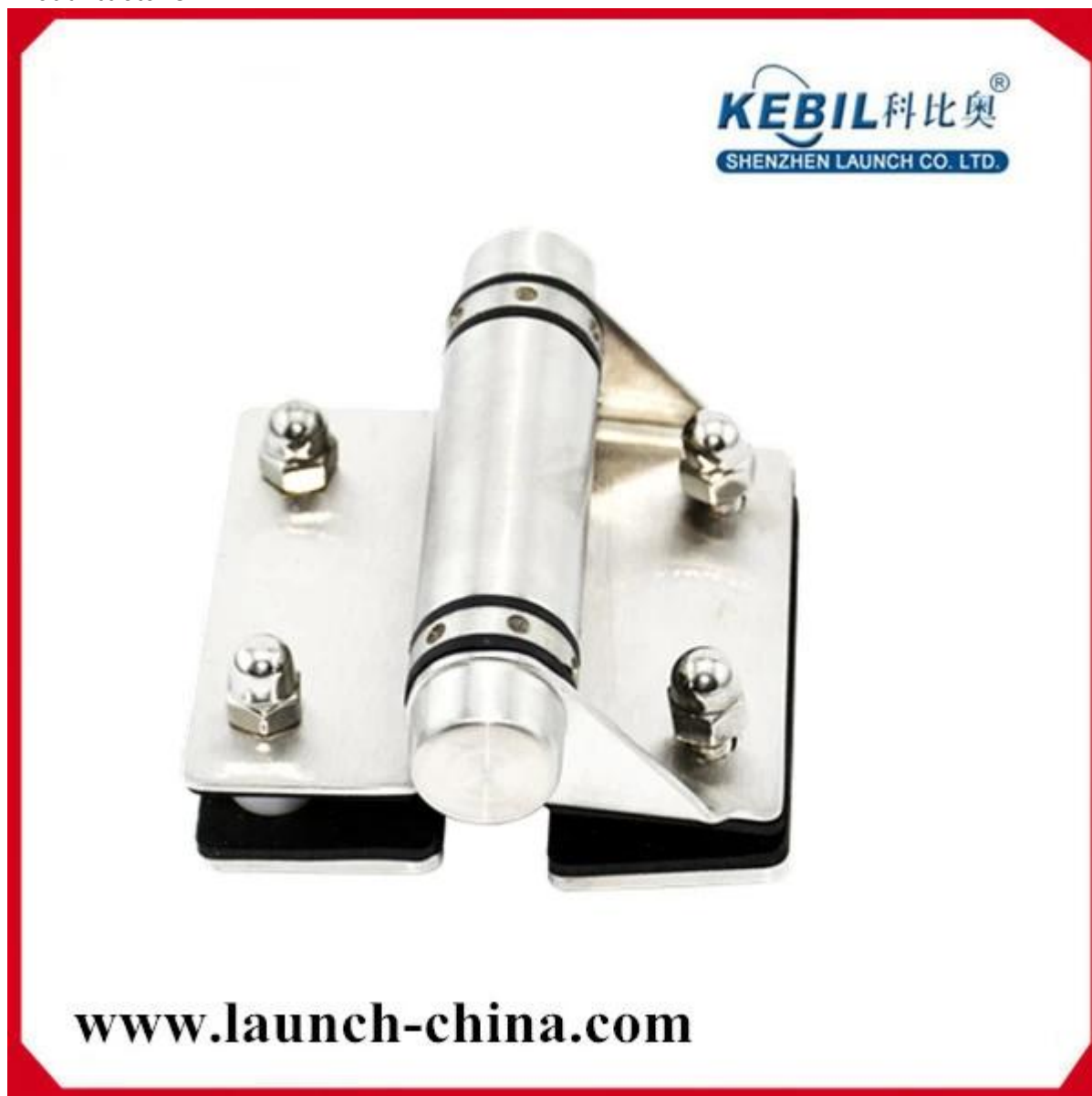


Beschreibung

- Glas, Glas Türscharnier heavy-duty
- Modell No.:G-G1
- Herstellung Methode: Stanzen
- Fasst ≤ 20 KG (Glas 1000x1000x8mm)
- Glasgröße Loch bohren: Durchmesser 16mm
- Verpackung: ein pc in eine Plastiktüte, dann in einer Box. 12 Stück in einem Karton
- MOQ: 1 pc
- Lieferung: mit dem Flugzeug/Seeweg
- Anwendung: Swimming Pool Zaun, Glasgeländer, Geländer, Glas, Glastür, schweres Glas Tor
Baclony-design
- Für gewerbliche und modernes Haus Wohndesign
- Für groß- und Einzelhandel (wir sind Fabrik)
- Probe ist immer verfügbar

Produktdetails



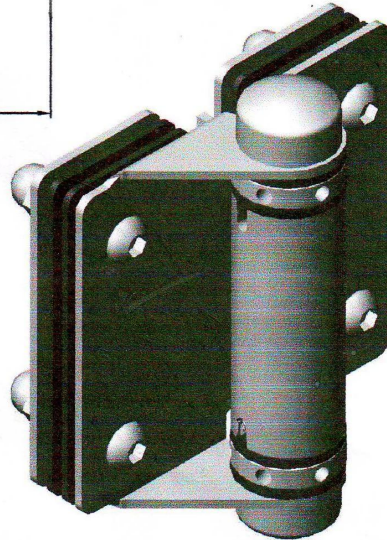
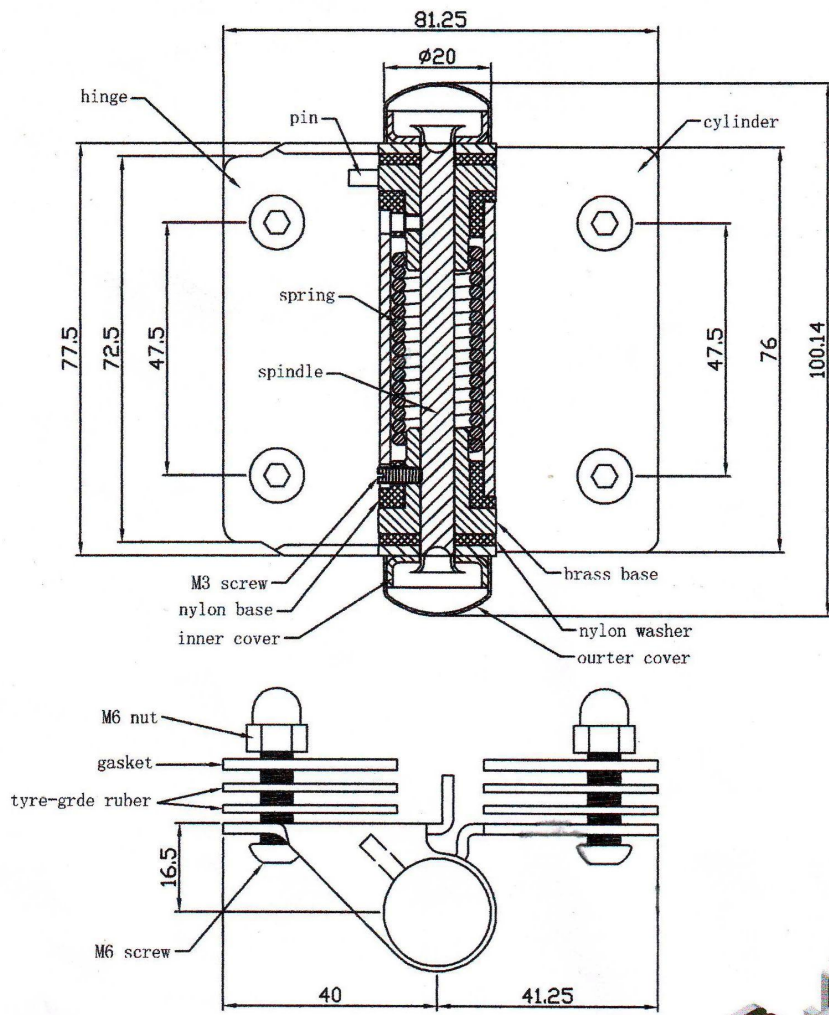


Projektfotos





Drawing



Zertifizierung



Shenzhen Launch Co.,Ltd



www.launch-china.cn

Benötigen Sie ein Angebot oder Fragen, bitte hinterlassen Sie eine Nachricht.
Oder kontaktieren Sie mich unter Info. werden Sie so schnell wie möglich melden!

KEBIL 科比奥®

深圳市朗驰商贸有限公司
SHENZHEN LAUNCH CO., LTD.

朗驰国际有限公司
LAUNCH INTERNATIONAL LIMITED.

季敏 Merlin Ji

Senior Sales Representative

☎ (86) 189 6294 5180

深圳市南山区南山大道1092号亿利达大厦B区3栋5003

Room 5003, Building 3, Yilida Building, No.1092
Nanshan Road, Nanshan District, Shenzhen, China
postal code 518054

☎ (86-755) 8603 7559

☎ (86-755) 8637 2611

✉ sales06@launch-china.cn

🌐 www.launch-china.com

www.chinabalustrade.com