

Scharnier Gewicht:

- Glas auf Glas Scharnier: 1,2 kg
- Durch Öffnen Winkel: 45-90 Grad in und aus
- 120 Grad 135 Grad für Zäune oder Glasduschtür

Anwendung: Glas Pool Zaun-, Glas-Duschtür

### Dienstleistungen:

1. Sample Service
2. Custom Service (OEM oder ODM)
3. Nach-Sale-Service
4. Drawing verfügbar
5. Stocks verfügbar
6. Installation Unterricht Service
7. Fast Feedback
8. Timely reagiert
9. Manufacturer Garantie

Weiter unten finden Sie Bilder von unserem Scharnier:  
Blechband Glas zu Glas (G-G1), Gewicht 1,2 kg



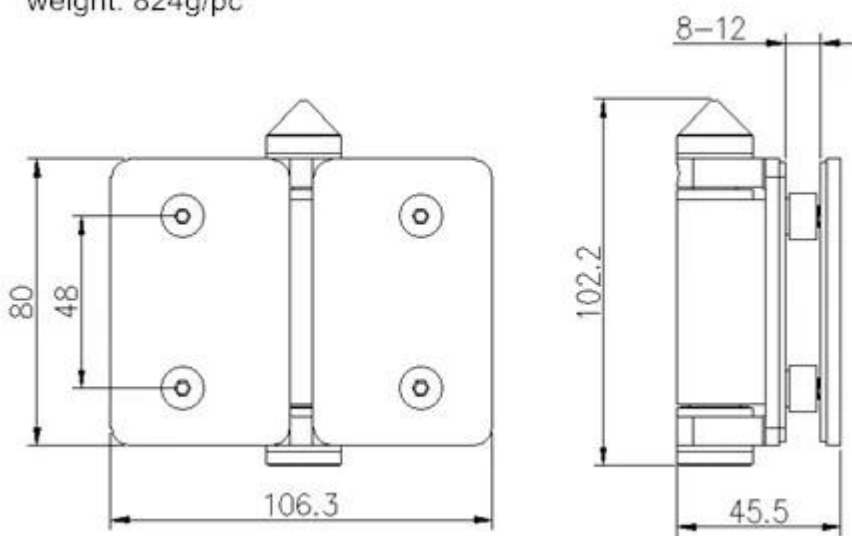
# G-G1

Casting Glas zu Glas Scharnier (G-G2), Gewicht 1,2 kg



## G-G2

weight: 824g/pc



Wir produzieren Nützliche andere Hardware-Bezug Pool Zaun, wenn Sie mehr Informationen benötigen, kontaktieren Sie mich bitte: [sales05@launch-china.cn](mailto:sales05@launch-china.cn) ^ ^



Glasplatten

