

Scharnier Beschreibung:

Pool Tor Glas Frühling Scharnier

Modell: Glas zu Glas Scharnier

Model Kein .: G-G2

Pool Gate Hardware Kit enthält 1 X

MagnWDV latch and 2 X Self-closing hinges ,all screws and free installation toole.

Marine grade STAINLESS STEEL 316 made with a fantastic great MIRROR oder SATIN Polish Abgang.

Anzüge 8mm/ 10mm / 12mm ESG Glas Tor

Model G-G2 Glas zu Glas Pool Tor Scharnier

2 von selbstschlieÙ Frühjahr Scharnier Anzug Glas / Glas Anwendung



G-G2 Scharnier Dimension:

1 von Glas zu Glas Scharnier 80Millimeter BREITE

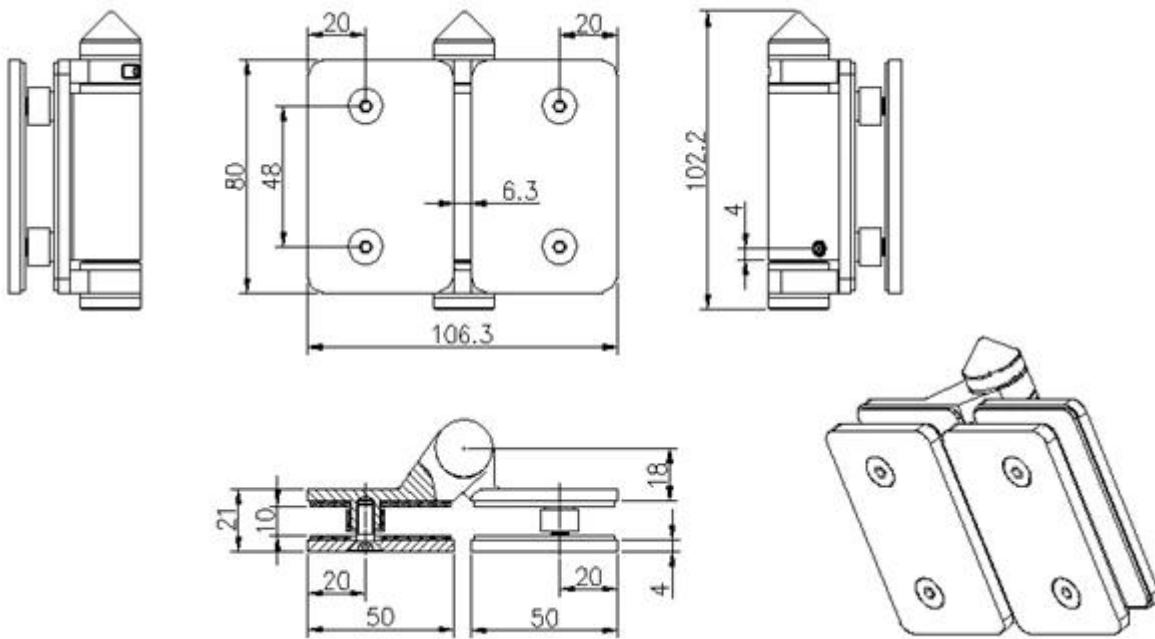
1 von Glas zu Glas Scharnier 106,3Millimeter LÄNGE

1 von Glas Glas Scharnier 21mm THIKCNESS

Entfernung zwischen zwei Schrauben 48Millimeter

Entfernung von schrauben Scharnier Rand: 20mm

Bitte beziehen unten Dimension Zeichnung:



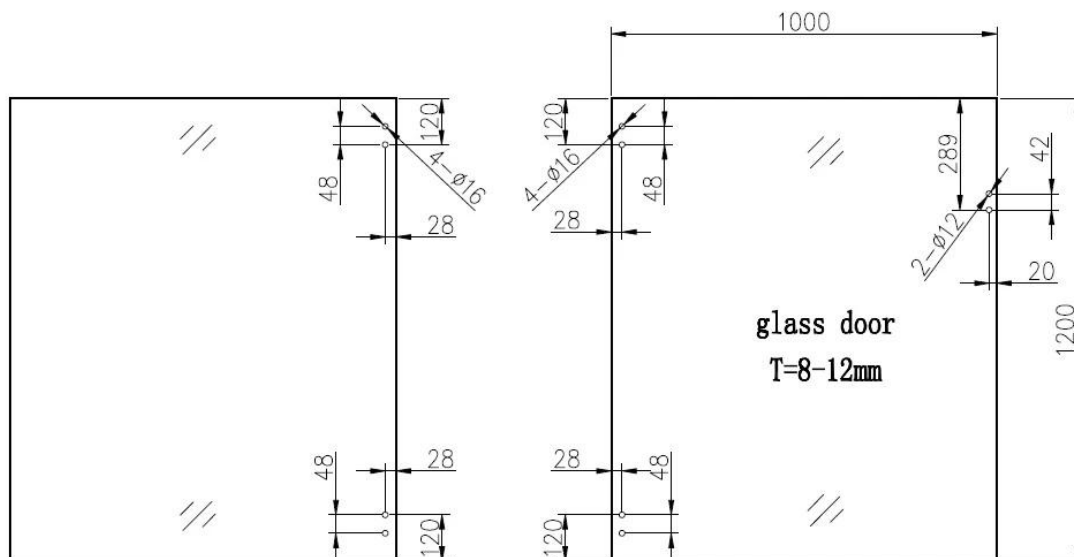
G-G2 Scharnier & nbsp; technische & nbsp; Informationen:

Glas & nbsp; Gate & nbsp;; & nbsp; Lücke & nbsp; 18mm, & nbsp; Anzüge & nbsp; 8/
10/12mm toughened glass gate, will fit onto 10/12mm fixed glass

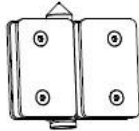
1 & nbsp; von & nbsp; Glas & nbsp; zu Glas Scharnier mit 2 & nbsp; Schrauben & nbsp; GAP 42 Millimeter
Pool & nbsp; Gate & nbsp; Glas & nbsp; Panel & nbsp; Loch & nbsp; - 20mm & nbsp; in & nbsp; von &
& nbsp; Glas & nbsp; Rand, & nbsp; 42mm & nbsp; auseinander.

Glas & nbsp; Gate & nbsp;; & nbsp; Lücke & nbsp; 18mm, & nbsp; Anzüge & nbsp; 8/ 10/12mm & nbsp;
ESG & nbsp; Glas & nbsp; Tor

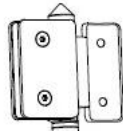
Bitte & nbsp; Download & nbsp; hier & nbsp; für & nbsp; & nbsp; technische & nbsp; Zeichnung:



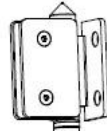
1. Glass-Glass hinge, Glass to Wall hinge and Glass to Round post hinge are suitable for 1000x1200mm glass gate 8-12mm thick .
When you open the glass gate it will close automatically .
2. Our glass hinges are made by precision casting with stainless steel 316 material , satin and mirror finish optional .
3. Our hinges must be applied on tempered glass .



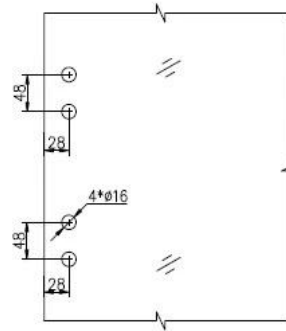
Glass to Glass



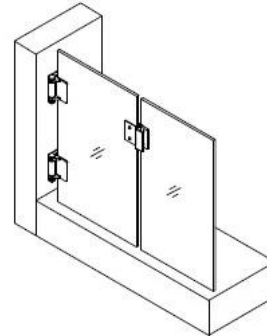
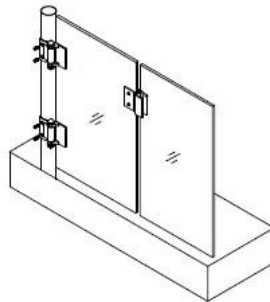
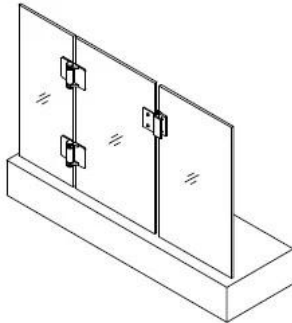
Glass to Round post



Glass to Wall



Hole dimensions



Für Glas & nbsp; Pool & nbsp; Tor Scharnier & Amp; & nbsp; Installations, Bitte & nbsp; sehen & nbsp; unten & nbsp; vedio & nbsp; Link:

<https://www.youtube.com/watch?v=DKZIF0cAt1M>

Für Glas & nbsp; Pool & nbsp; Tor Scharnier Verpackung, Bitte & nbsp; unten & nbsp; Verpackung & nbsp; Fotos:



