

Spinne Balustradenpfosten mit verstellbaren Winkeln stehen aus Glas Treppengeländer

1. Spider Balustrade Post Spezifikationen :

Material: Edelstahl 316 (304 Klasse ist verfügbar)

Finish: poliert oder gebürstet

Quadratische post gröÙe: 50 * 50 * 1,5mm wanddicke (kunden gröÙe post ist verfügbar)

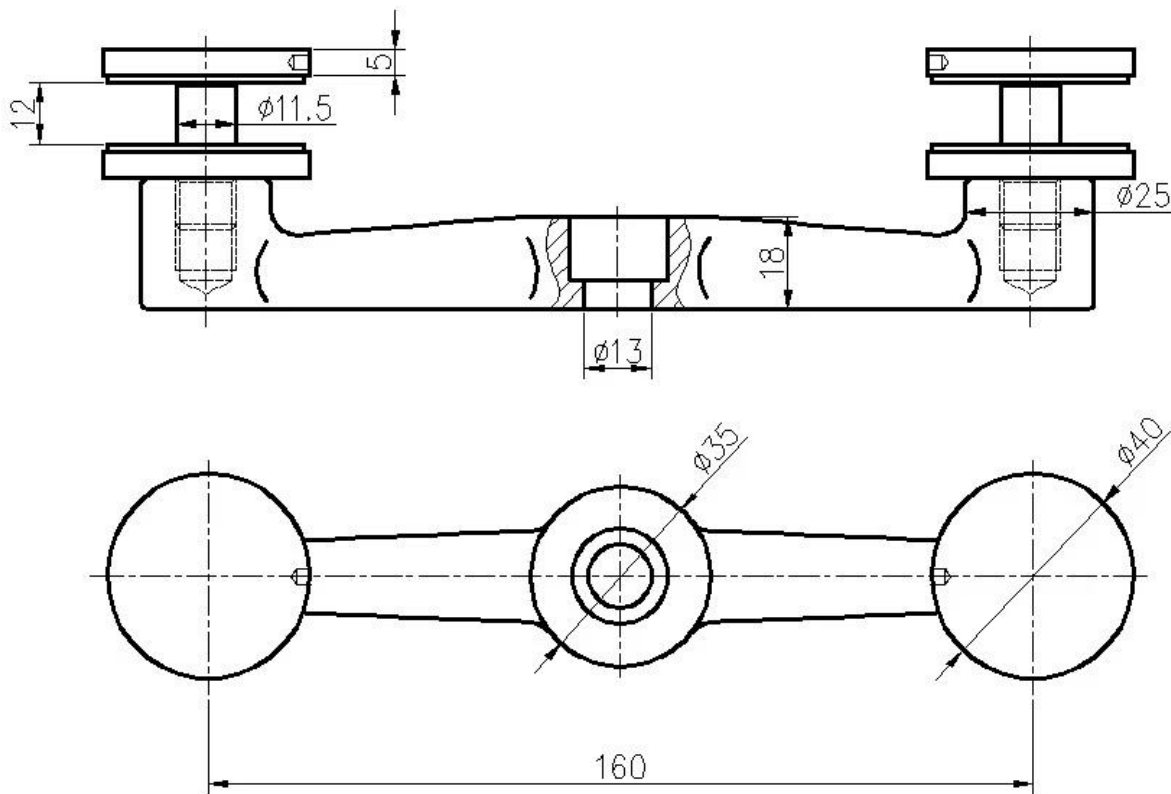
Endpfosten mit 1-Wege-Spider-Fitting

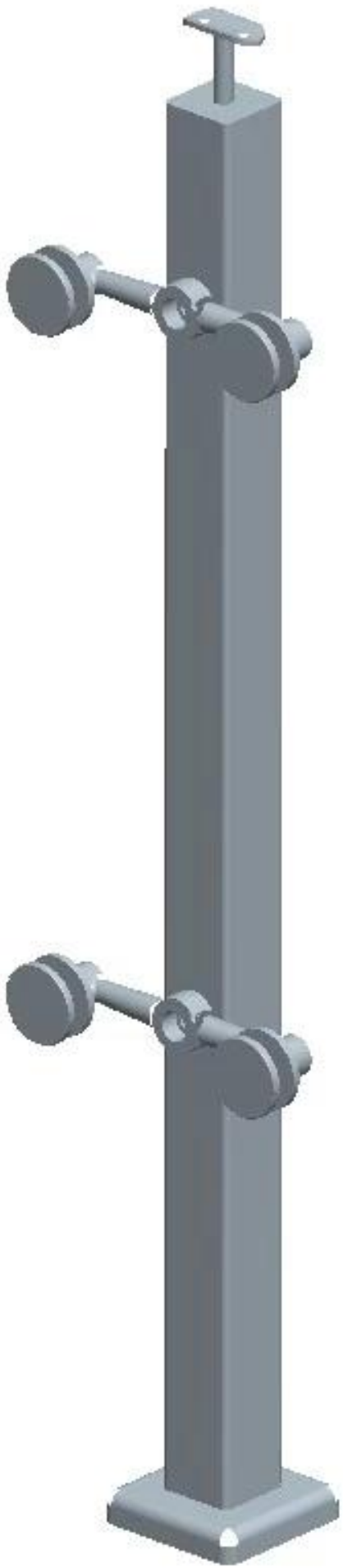
Mittlere Geländerpfosten mit 2-Wege-Spider-Fitting

Standardhöhe: 1100mm (Kundenposthöhe verfügbar)

Entworfen für 10-15mm Glas oder entsprechend Ihrer Anforderung

Einstellbare Winkel stehen ab Design für Treppen oder Balkon etc.







2. Spinne Balustrade Post Fotos:











Danke für Ihren Besuch. Interessiert, bitte kontaktieren Sie mich frei:

Email: sales02@launch-china.cn . Skype: [Start-02](#).