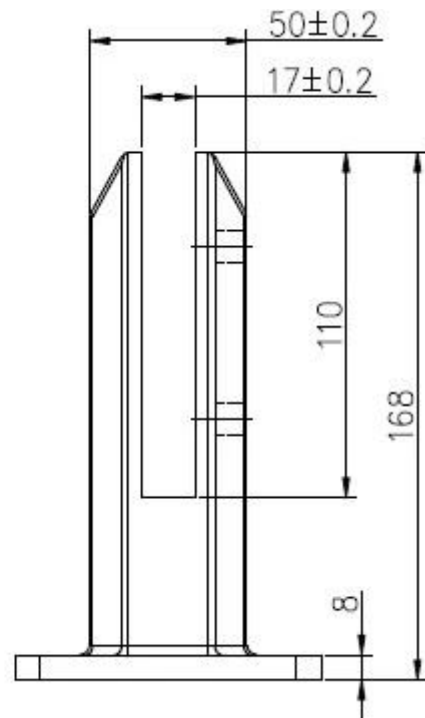
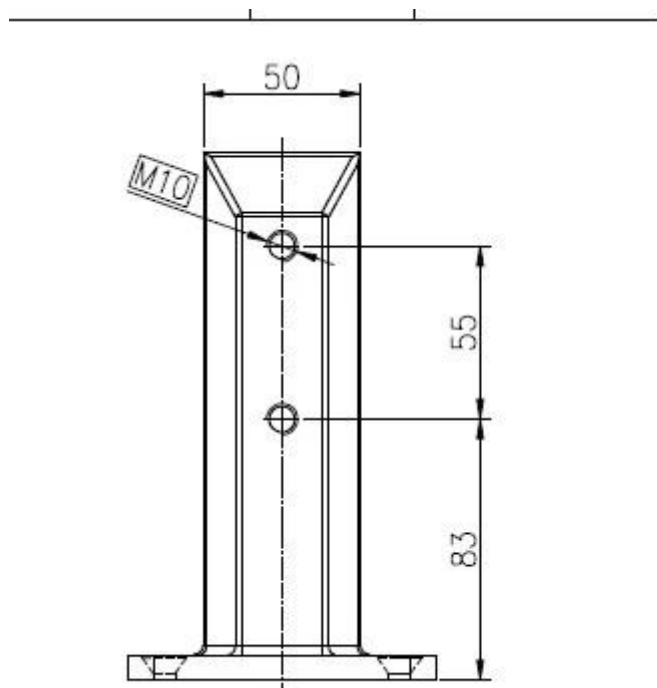


Edelstahl-Quadrat-Grundplatte Glaszapfen

Genauere Information:

- Artikelnummer: SBM
- Größe: 50 * 168mm
- Material: SS316 / 316L / duplex2205
- Finish: mrror und Satin
- Nettogewicht: 2,1 kg
- Vorlaufzeit für Großauftrag: 30 Arbeitstage
- Hergestellt von Gießen
- Anwendung: Glas Pool Zaun, Balkon.
- Keine Löcher in der ausgeglichenen Glases erforderlich
- Glasstärke: 1/2 "



Shenzhen Launch Co.,Ltd



www.launch-china.cn

Shenzhen Launch Co.,Ltd



www.launch-china.cn

Glasarten Spitz

1.round Grundplatte Glaszapfen

Shenzhen Launch Co.,Ltd



www.launch-china.cn

2.Runde Kernbohrer Glaszapfen

3.square Grundplatte Glaszapfen

4.square Kernbohrer Glaszapfen



Verpackungsdetails:

1.10pcs / Karton für Grundplatte Stutzen

2.12pcs / Karton für Kernbohrer Stutzen

Shenzhen Launch Co.,Ltd



^o^email:sales03@launch-china.cn

Projekt-Show

Shenzhen Launch Co.,Ltd



^o^email:sales03@launch-china.cn

Shenzhen Launch Co.,Ltd



launch-china.en

^o^email:sales03@launch-china.cn

Shenzhen Launch Co.,Ltd



^o^email:sales03@launch-china.cn