

quadratischen Kern Bohrer Glas Zapfen 316 Edelstahl Passivierung Behandlung 285 mm Höhe, für Glas-Schwimmbad-Fechten

Details für [quadratischen Kern Bohrer Zapfen Edelstahl 316](#)
[Passivierung Glasbearbeitung](#)

- Modell # SCM-2
- Im Boden Kern Bohrer Typ, Länge 285mm
- mit Passivierung Behandlung
- Edelstahl 316

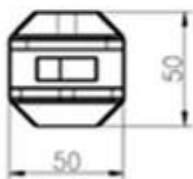
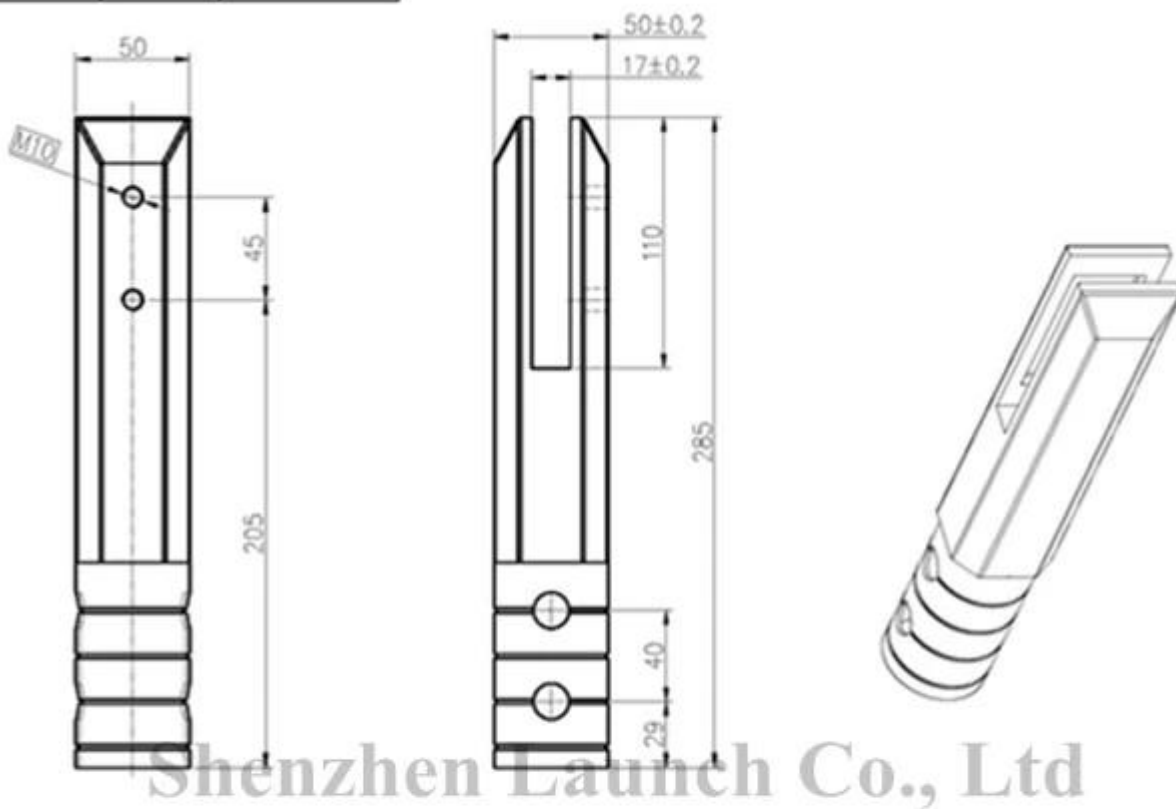
Fotos für quadratische Kern Bohren Glas Zapfen

KEBIL 科比奥®



Dimension für quadratischen Kern Bohrer Glas Zapfen

3	4	5	6	7	8	9	10	11		
Project name										



数量	共	页	第	页

深圳市朗驰商贸有限公司 SHENZHEN LAUNCH CO., LTD.			表面处理
设计	袁佳辉	图号:SCM	材料
校对		名称:Spigot	未
工艺			线性公差
审核		版次	
批准		Y001	角度公差

3	4	5	6	7	8	9	10	11
---	---	---	---	---	---	---	----	----

Verpackung-Fotos für quadratische Kern Bohren Glas Zapfen



Projekt Foto von quadratischen Kern Bohren Glas Zapfen 316

Edelstahl rund um Schwimmbäder und Balkonbereichen.

