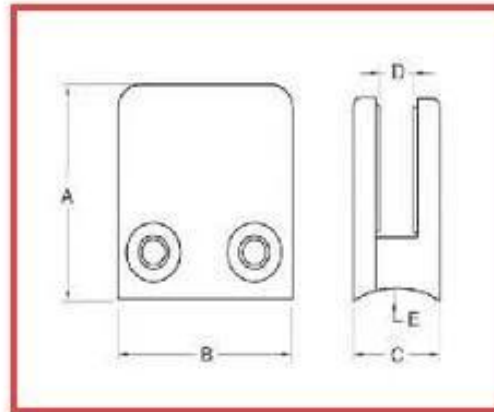


Quadratische Form Glasklemm-

Material: Edelstahl 304/316;
Für Glasdicke: 8,10mm;
Finish: Satin oder poliert Spiegel.
Modell No.:G102.

Dimension:



For glass thickness: 8-10mm

Model No.	A	B	C	D	E
G102	44	44	25	11	0
G102R	46	44	25	11	R-21.5

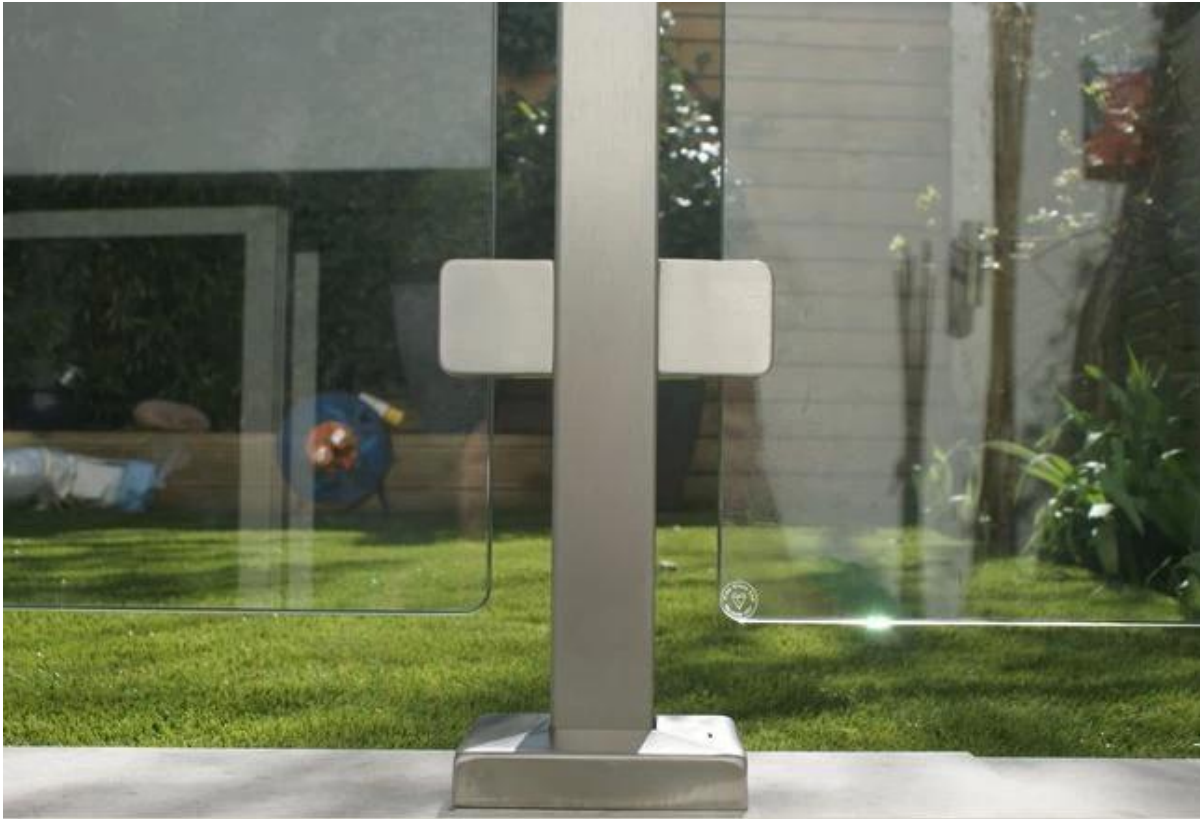
1. Elegantes Satin gebürstet;



2. Helle hochglänzend;



3. Projektfall Foto FYI:



Die anderen Typen klemmen:



Corner 90-Grad-Klemme:

[javascript: void \(0\); /* 1464254509961 */](http://www.1464254509961.com)



Vielen Dank für Ihren Besuch, für jeden Bedarf oder Frage, treten bitte mit mir frei:

Kontakt: Joey Lan

E-Mail: sales02@launch-china.cn.

Skype: Launch-02. Mob / WeChat / WhatsApp: 86-18707054903