

Edelstahl-D-Form Klemme für 8-10mm Glas

Material: Edelstahl 304/316

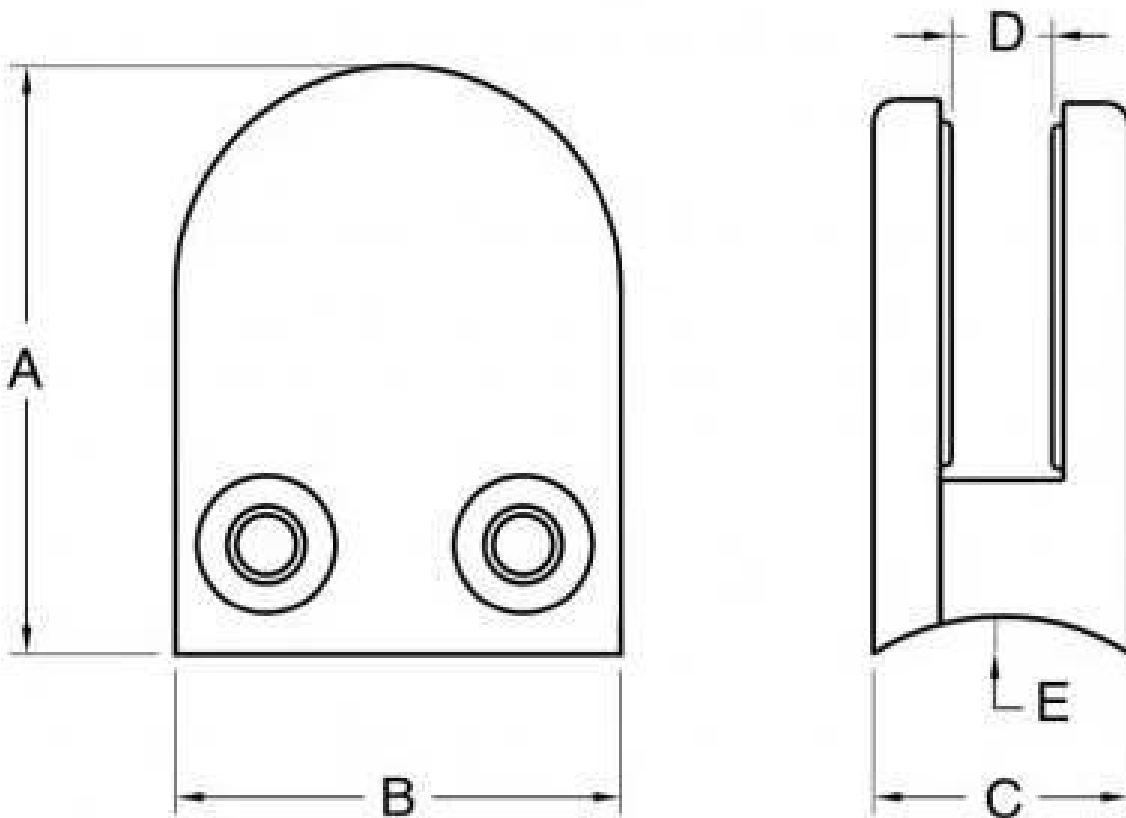
Finish: Satin gebürstet oder hochglanzpoliert

Für Glasstärke: 8-10mm

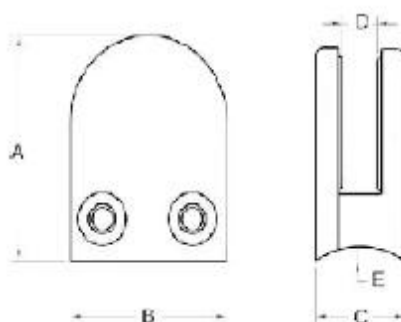
Feature: Keine Notwendigkeit Loch auf Glas

Modell Nr G104

1. Dimension:



Material	Stainless steel 304/ 316
Finish	Satin / mirror polished
For glass thickness	6mm -13.52mm



Model No.	A	B	C	D	E
G103	50	40	22	8	0
G104	50	40	26	12	0
G105	55	45	28	14	0
G103R	52	40	22	8	R-21.5
G104R	52	40	26	12	R-21.5
G105R	58	45	28	14	R-25.4



2. Fotos:





3. installiert:





4. Die anderen Typen:



Vielen Dank für Ihren Besuch, für jeden Bedarf oder Frage, treten bitte mit mir frei:
Kontakt: Joey Lan

E-Mail: sales02@launch-china.cn.

Skype: Launch-02. Mob / WeChat / WhatsApp: 86-18707054903