

## Edelstahl 316 Glaszapfen für Pool Fechten Beton oder Holzterrassen rahmenlos Glasgeländer

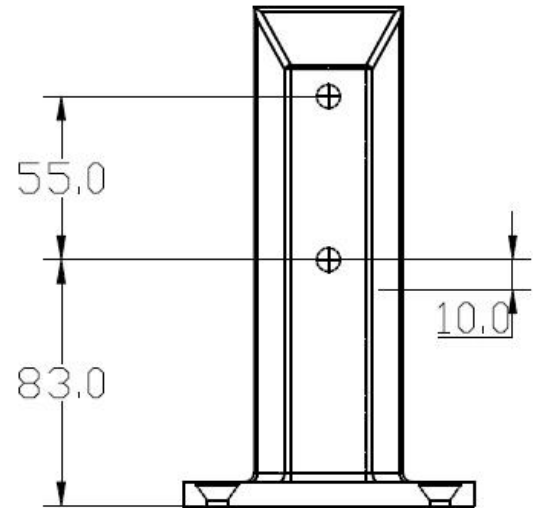
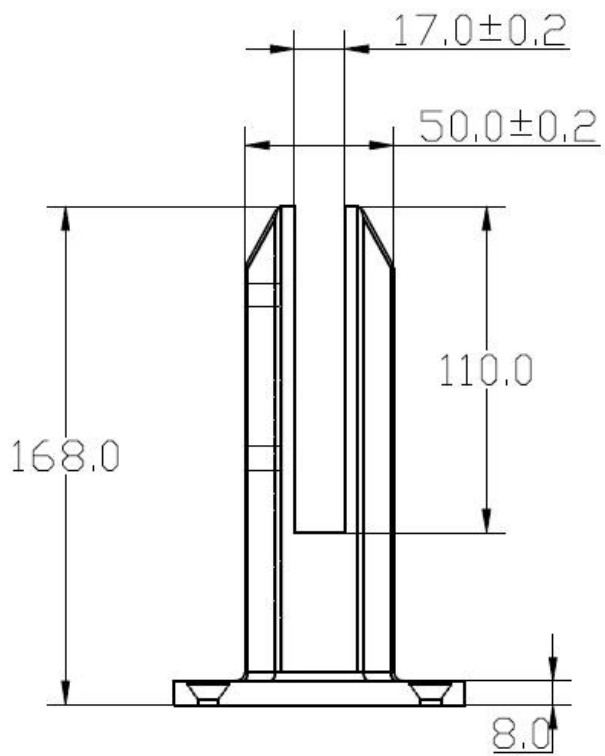
### Sqsre Grundplatte SBM Edelstahl Zapfen Spezifikation,

1. Material: Edelstahl 316 / Duplex-2205.
2. Finish: Satin oder poliert Spiegel.
3. Für Glasdicke: 10-13.52mm.
4. Modell Nr SBM: Quadratische Grundplatte Zapfen.
5. Dimension:
  - Höhe: 168MM;
  - Breite: 50 mm rund;
  - Groove Höhe: 110 mm;
  - Groove nach unten: 58 mm;
  - Fußdurchmesser: 98mm;
  - Abdeckplatte Durchmesser: 100mm;
  - 2 x M8 Gewindestifte, SS316 Druckplatte, besonders hochwertige Gummi Dichtung.
  - 100mm Durchmesser Kleid Ring / Abdeckplatte für das Verstecken visuelle Befestigungen (Deckplatte muss bei der Installation verwendet werden), um den quadratischen Zapfen zu entsprechen.

Glass Spigot SBM :



SBM



**Stoff:**

Marine-Edelstahl 316 Material, das die Produkte das Leben und das Aussehen zu maximieren. Dieser hochwertige Material mit niedrigem Kohlenstoff. Anti-Rost, starke, haltbare, ausgezeichnete Beständigkeit gegen Korrosion, geeignet für Outdoor-Anwendungen.



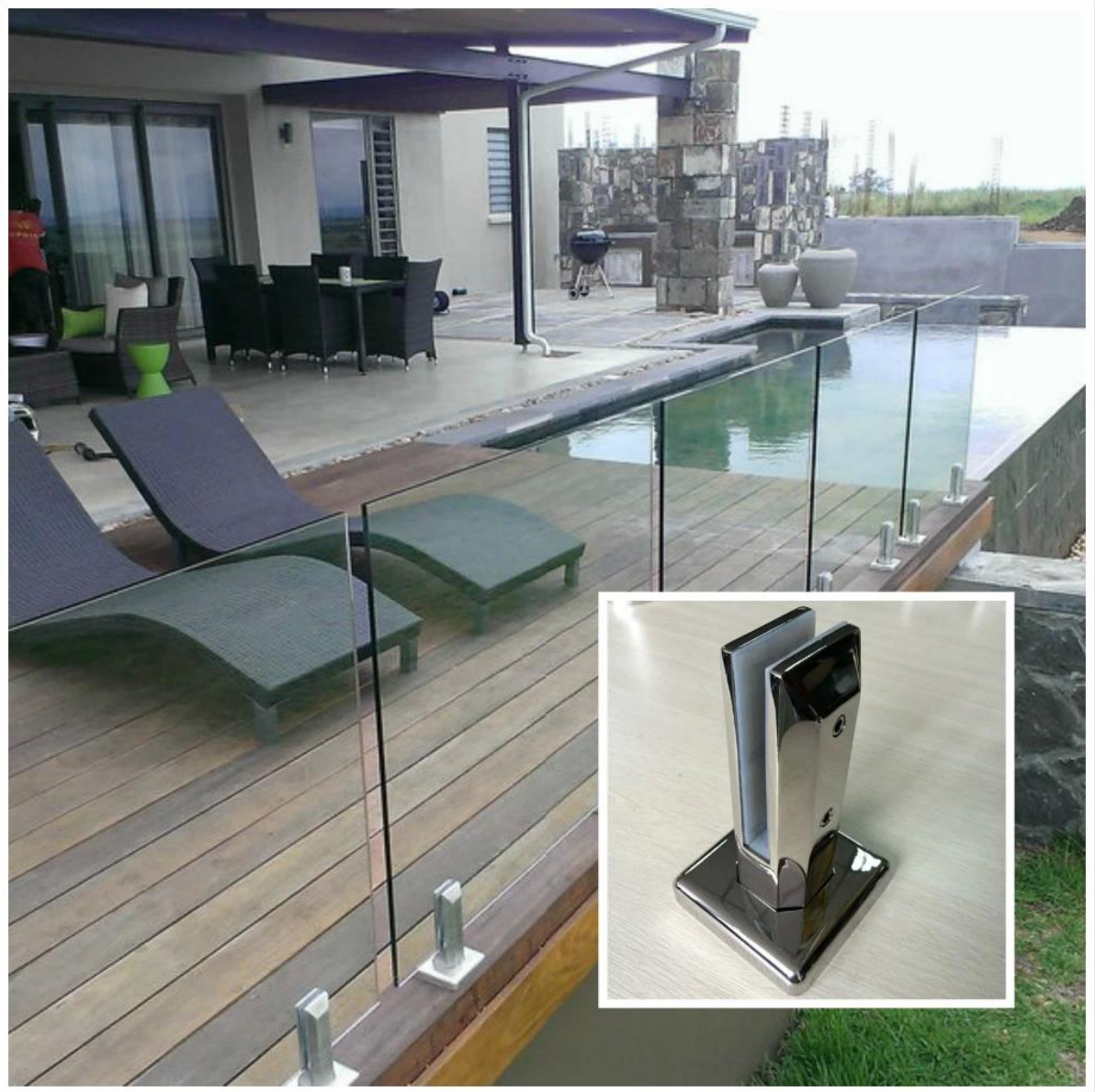
### [Glass Spigot SBM Anwendung:](#)

Edelstahl Glas Zapfen zur Befestigung Glas Schwimmbad  
EINZÄUNUNGSMAUERN für das Leben im Freien verwendet, Rostschutz und sehr  
langlebig.

Gut aussehende Mini-Beiträge gelten 10 oder 12mm voll rahmenlos Glas für  
Zaun in Haus & amp zu unterstützen; Garten.

Glas Gator Schellen für den Bau von Glasgeländer für eine schöne  
Treppengeländer oder einen Balkon.







#### [Glass Spigot SBM DIY Installation:](#)

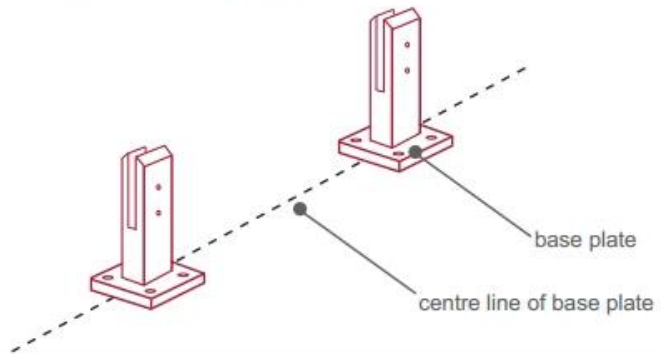
1. Mark die Mittellinie der vorgeschlagenen Glaszaun aus.
2. Determine Zapfen Lage und markieren Sie die Lochpositionen aus, um die erforderlichen Löcher bohren.
3. Bolt die Basis Zapfen in Position plattiert, um die Expansionsschrauben für Beton / Pflasterungen / Fliesen oder Holzschrauben für Holzterrasse mit.
4. Fit die Abdeckplatte vor der rahmenlosen Glas installieren.
5. Setzen das Glas an den Stützen montiert und ziehen Sie die Klemme mit dem mitgelieferten Inbusschlüssel.



## fixing method: base plate spigots

Mark out the centre line of proposed glass fence with a chalk line. Determine clamp location based on a sheet size (recommendation on pages 1 & 2). Use base plate as a template to mark out the hole positions and drill holes to suit.

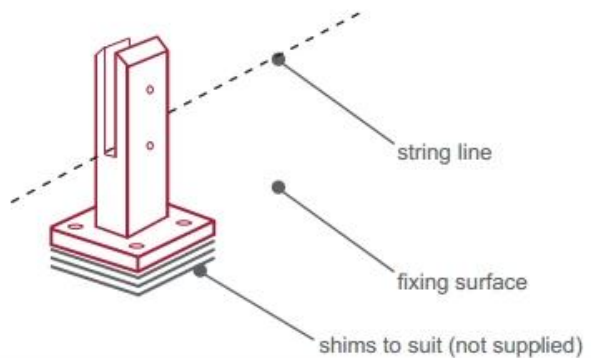
**Note:** Do not exceed 100mm gaps between glass panels. Optimum gap is 40mm to 60mm



Now the base plated spigots can be fitted to the floor and plumbed via shims (not supplied) under the base plates. Be sure to tighten firmly as the smallest of movement at the base plate will result in noticeable movement at the bottom of the glass fence.

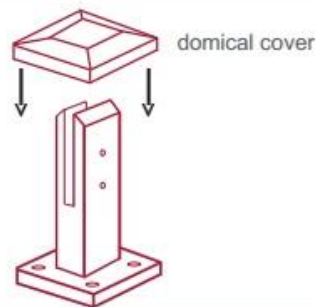
**Tip:** By setting the two outer spigots of your total span, a string line can be run in the 'throat' of the spigots, giving correct height for all spigots in between

**Note:** Do not exceed 100mm gap from the fixing surface to the bottom of the glass



When all spigots are installed, slip domical cover the top of the spigot to hide fixings. It will be necessary to turn the adjustment screws on the spigot face all the way in to allow cover to pass over

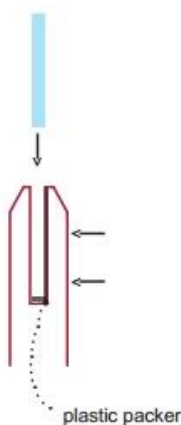
**Note:** Same installation method applies to round base plate spigot



The glass is then installed to the spigots. Place plastic packers between glass & spigot, at no stage should glass touch the metal

### How adjustability works:

1. Place glass in spigot
2. Fix/ tension glass both sides with allen key



## Glass Spigot SBM Verpackung:

Jedes Glas Zapfen mit 1 Deckel versehen ist mit einem Luftschaumbeutel verpackt, um vor Kratzern zu schützen.

Jeder Zapfen mit Schaumbeutel in 1 Karton setzen.

4 Stück Dehnschrauben & 4 Holzschrauben mit dicken Gummischlauch



gewickelt Installation setzt sich zusammen mit 1 Zapfen setzen.  
4 kleine Kisten werden in 1 großen Karton verpackt.  
1 Satz Montagewerkzeug inbusschlüssel kostenlos in 1 große Kiste geliefert.  
Jede großen Karton ist individuell mit Verpackungsfolie & amp eingewickelt;  
Verpackungsbänder.



Vielen Dank für Ihren Besuch, jeder interessierten oder Bedürfnisse, treten bitte mit mir frei:

Joey Lan  
**Shenzhen Einführung Co., Ltd**  
[www.launch-china.cn](http://www.launch-china.cn) [www.chinabalustrade.com](http://www.chinabalustrade.com)  
E-Mail: [sales02@launch-china.cn](mailto:sales02@launch-china.cn).  
Skype: Launch-02. Büro: 86-755-86037559.