

Edelstahl 316 Glasmontagehandlauf Halterung

verstellbare Geländer Halterung

Modell Nr. P708

Edelstahl 316 für den Einsatz im Freien;

Edelstahl 304 für den Innenbereich;

Innen- oder Außenanwendung

Glasmontage oder Wandmontage erhältlich

Mindestbestellmenge: 1 Stück;

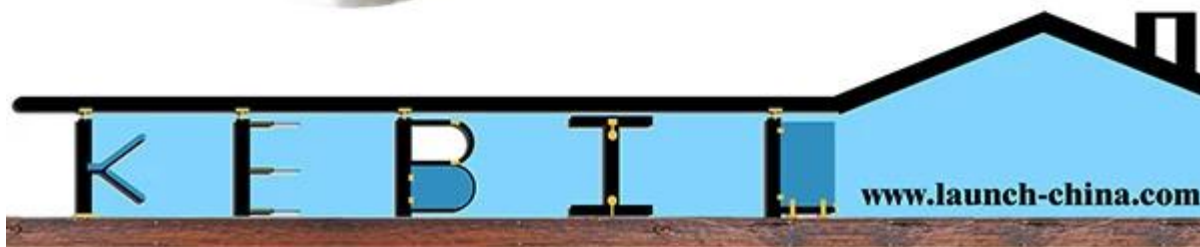
Shenzhen Seehafen

Produziert von Shenzhen Launch

P708 Glasmontagehandlauf Halterung;



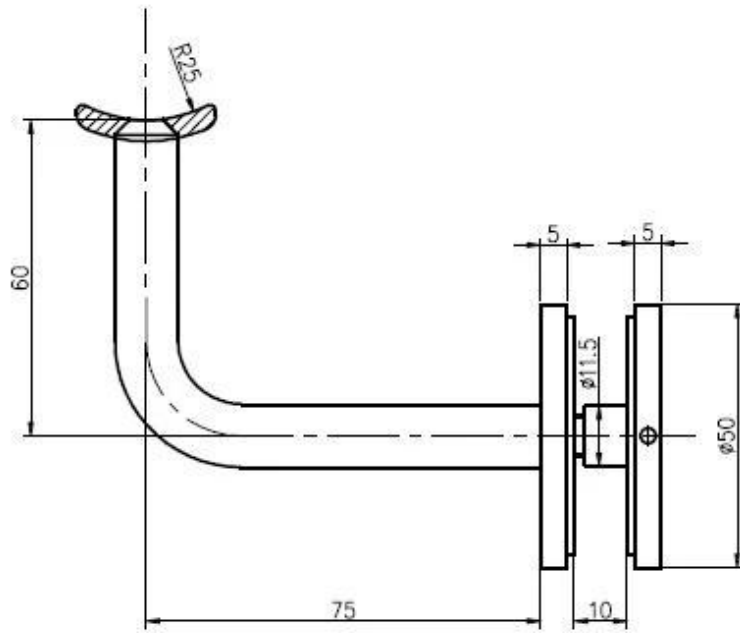
P708



Größe Zeichnung wie folgt:

Lücke between Geländer und Glas ist 75mm;

Geländer Größe 38.1mm, 42.4mm, 50.8mm oder variety Größe quadratisch / rechteckig Größe;



P708 Teile, Glasklemm, Bar, Geländer Halter;



Bitte senden Sie uns Anfrage an sales04@launch-china.cn