

## Edelstahl 316 für 8-12mm Glas gebürstet Glasklemmen poliert

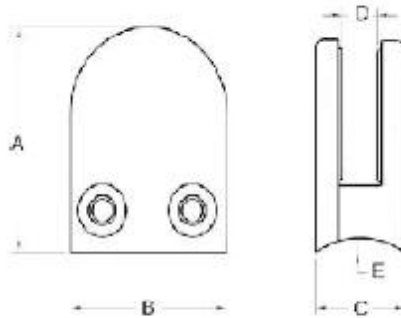
### Edelstahl 316 gebürstet Glasklemmen Spezifikation poliert:

- Material: Edelstahl 304/316;
- Für Glasstärke: 8-12mm;
- Finish: Satin oder poliert Spiegel.
- Modell Nr .: G102, G103, G104, G105 und G106 etc.
- Glasklemme wird verwendet, auf Post zu befestigen oder an der Wand Glasplatten zu unterstützen.

### Edelstahl Glas Clips Liste:

<http://www.chinabalustrade.com>

Material	Stainless steel 304/ 316
Finish	Satin / mirror polished
For glass thickness	6mm -13.52mm



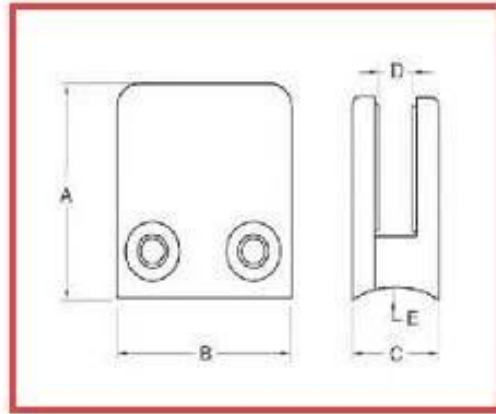
Model No.	A	B	C	D	E
G103	50	40	22	8	0
G104	50	40	26	12	0
G105	55	45	28	14	0
G103R	52	40	22	8	R-21.5
G104R	52	40	26	12	R-21.5
G105R	58	45	28	14	R-25.4

Die Verfahren, bevor Sie sich entscheiden, unsere Glasklemm kaufen:

Schritt 1: Wo brauchen Sie diese Glasklemm- anwenden? Normalerweise Glasklemm kann an der Wand, Vierkantrohr und Rundrohr befestigt werden. Wenn Sie Glasklemm- reparieren müssen oder Vierkantrohr an der Wand, können Sie flache Rückseite des Glasklemm wählen; wenn Sie Glasklemm- fest auf der Rundrohr benötigen, müssen Sie wählen Glasklemm runden zurück.



Schritt 2: Überprüfen Sie heraus Schlauchgröße: wenn sein rundes Rohr, überprüfen Sie bitte Durchmesser des Rohres 42.4 oder 50.8 oder andere aus. Wir werden die runden Rückenwinkel einstellen Ihren Beitrag zu passen. Wenn seine Vierkantrrohr dann flach zurück Glasklemm wird empfohlen.



For glass thickness: 8-10mm

Model No.	A	B	C	D	E
G102	44	44	25	11	0
G102R	46	44	25	11	R-21.5





Schritt 3: überprüfen Sie Ihre Glasdicke. Wir haben verschiedene Modelle von Glasklemmen für verschiedene Glasdicke.







Schritt 4: überprüfen Menge, die Sie benötigen.

Schritt 5: Kontaktieren Sie uns ein Angebot zu erhalten.

Vielen Dank für Ihren Besuch, jeder interessierten oder Bedürfnisse, bitte mit mir freundlicherweise frei in Verbindung treten:

Joey Lan

**Shenzhen Einführung Co., Ltd**

[www.launch-china.com](http://www.launch-china.com) [www.chinabalustrade.com](http://www.chinabalustrade.com) [www.launch-china.en.alibaba.com](http://www.launch-china.en.alibaba.com)

E-Mail: [sales02@launch-china.cn](mailto:sales02@launch-china.cn).

Skype: Launch-02. Büro: 86-755-86037559.