

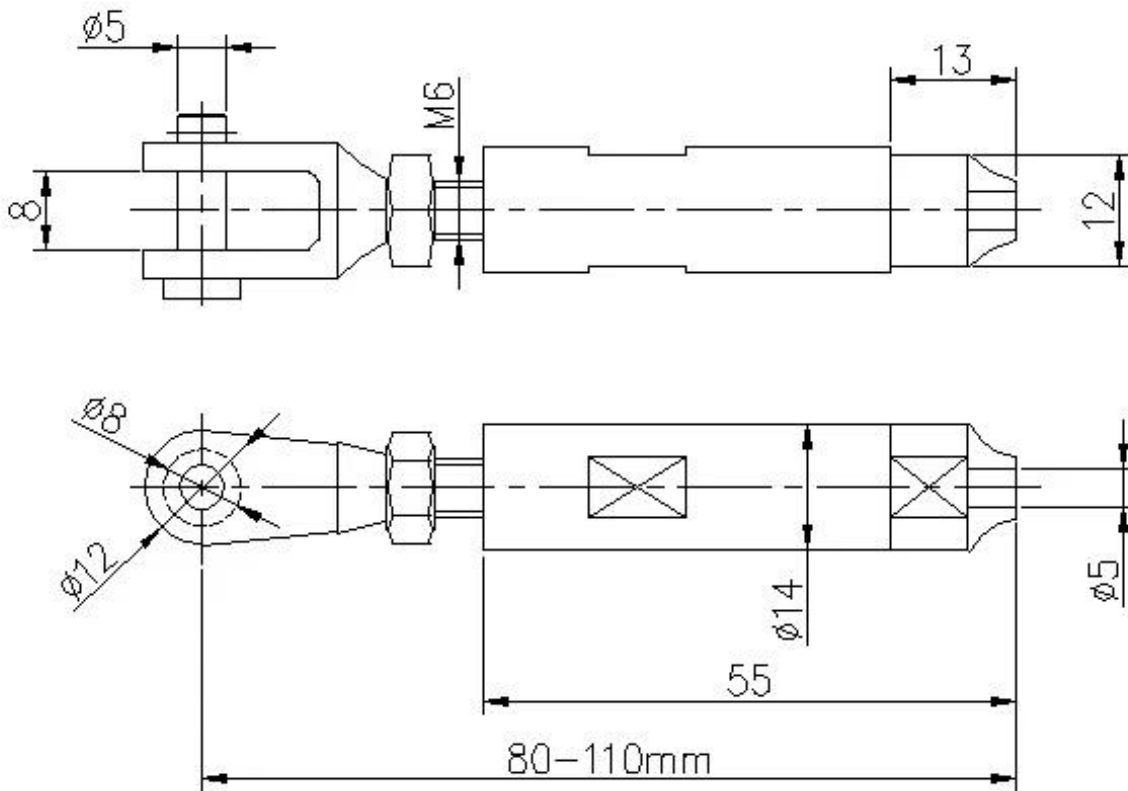
Edelstahl 5mm Kabelspanner Hardware swageless für Kabelgeländersystem angewendet auf Treppenhaus, Balkonterrassen usw.

Modell #	T803
Artikel	Kabelspanner-Hardware für Kabelgeländer
Art	Keine hydraulischen Bördelmaschinen erforderlich
Material	Edelstahl 304/316
Fertig	Satin oder Spiegel, schwarz galvanisiert
Kabeldurchmesser	4mm 5mm
Anwendung	Montage auf Stahl oder Holz
MOQ	10 Paare
Zahlungsbedingung	Paypal, TT
Vorlaufzeit	1-3 Wochen

Fotos von T803



Abmessungen von T803-



Weitere Fotos von T803 -



T803 Seilspanner mit Holzschraube















T803 Seilspanner Projektfotos -



