

Edelstahl Geländer Zubehör Glas Befestigungsschelle

Glasbefestigungsschelle Spec. :

Material: Edelstahl 304/316;

Für Glasstärke: 8-12mm;

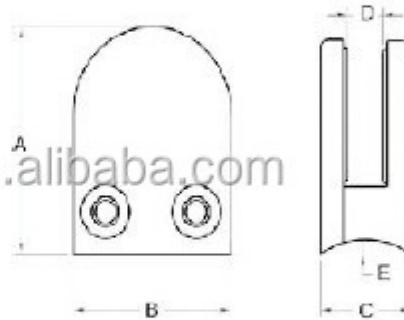
Finish: Satin oder poliert Spiegel.

Modell Nr .: G103, G104, G105.

[1. runde Form Glasklemm Liste:](#)

<http://www.chinabalustrade.com>

Material	Stainless steel 304/ 316
Finish	Satin / mirror polished
For glass thickness	6mm -13.52mm



Model No.	A	B	C	D	E
G103	50	40	22	8	0
G104	50	40	26	12	0
G105	55	45	28	14	0
G103R	52	40	22	8	R-21.5
G104R	52	40	26	12	R-21.5
G105R	58	45	28	14	R-25.4





2. runde Form Glasklemm Projekt FYI:





Vielen Dank für Ihren Besuch, jeder interessierten oder Bedürfnisse, bitte mit mir freundlicherweise frei in Verbindung treten:

Kontakt: Joey Lan

Skype: Launch-02.

E-Mail: sales02@launch-china.cn.