

## Edelstahl Geländer Pfosten Glas Clips Glashalteklammern

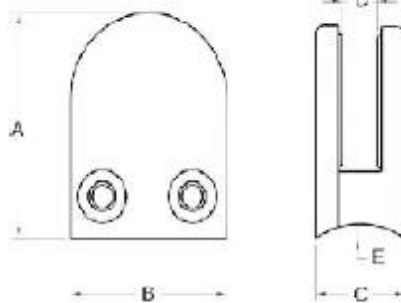
Edelstahl-Geländer Pfosten Glas Klammern Glas Halteklemmen  
Spezifikation:

- Material: Edelstahl 304/316;
- Für Glasstärke: 8-12mm;
- Finish: Satin oder poliert Spiegel.
- Modell Nr .: G102, G103, G104, G105 und G106 etc.

### 1. Runde Form aus rostfreiem Stahl-Glas-Clips Liste:

<http://www.chinabalustrade.com>

Material	Stainless steel 304/ 316
Finish	Satin / mirror polished
For glass thickness	6mm -13.52mm

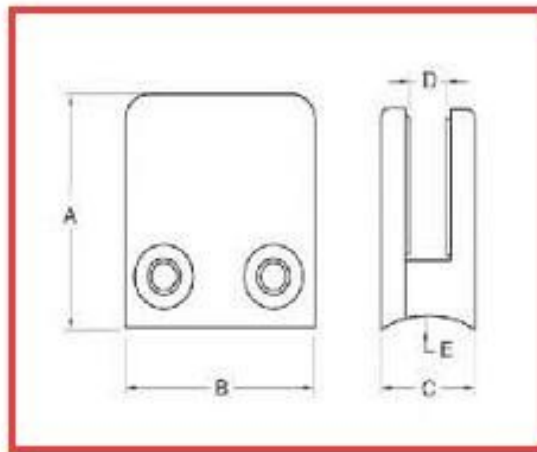


Model No.	A	B	C	D	E
G103	50	40	22	8	0
G104	50	40	26	12	0
G105	55	45	28	14	0
G103R	52	40	22	8	R-21.5
G104R	52	40	26	12	R-21.5
G105R	58	45	28	14	R-25.4





[2. Quadratische Form Edelstahl Glas Clips Liste:](#)  
[javascript: void \(0\); /\\* 1465199197806 \\*/](#)



For glass thickness: 8-10mm

Model No.	A	B	C	D	E
G102	44	44	25	11	0
G102R	46	44	25	11	R-21.5



3. 90-Grad-Winkel Fdelstahl Glas-Clins:  
[javascript: void \(0\); /\\* 1464254509961 \\*/](http://www.1464254509961.com)



#### 4. 180-Grad-Mitte Edelstahl Glas-Clips:



Vielen Dank für Ihren Besuch, jeder interessierten oder Bedürfnisse, bitte mit mir freundlicherweise frei in Verbindung treten:

Joey Lan

**Shenzhen Einführung Co., Ltd**

[www.launch-china.com](http://www.launch-china.com) [www.chinabalustrade.com](http://www.chinabalustrade.com)

E-Mail: [sales02@launch-china.cn](mailto:sales02@launch-china.cn).

Skype: Launch-02. Büro: 86-755-86037559.

Hinzufügen: B5-003, 5 / F-Block 3, Yilida Gebäude, No.1092 Nanshan Road, Nanshan District, Shenzhen, China. Postleitzahl 518054.