

## Edelstahl-Handlauf adjustabl Glshalterung

### Spezifikation:

1.Product: Glshandlauf Halterung (Artikelnummer: P707)

2.Material: SS304 und SS316

3.finish: gebürstetem und poliertem

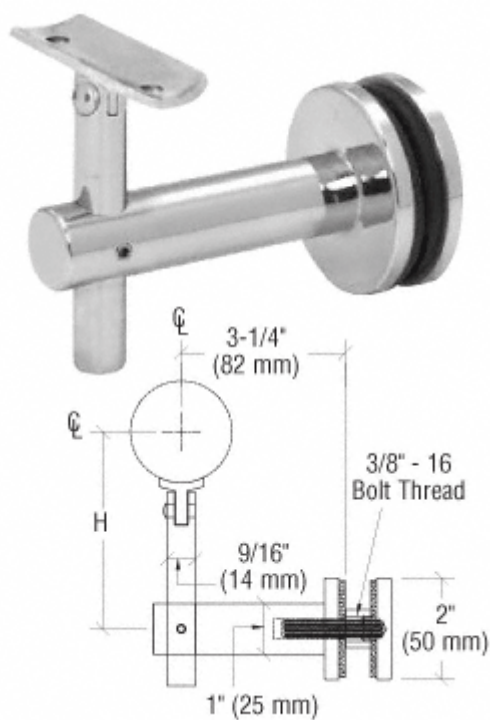
4.function: Glas mit Top-Handlauf zu verbinden

5.no Begrenzung auf MOQ

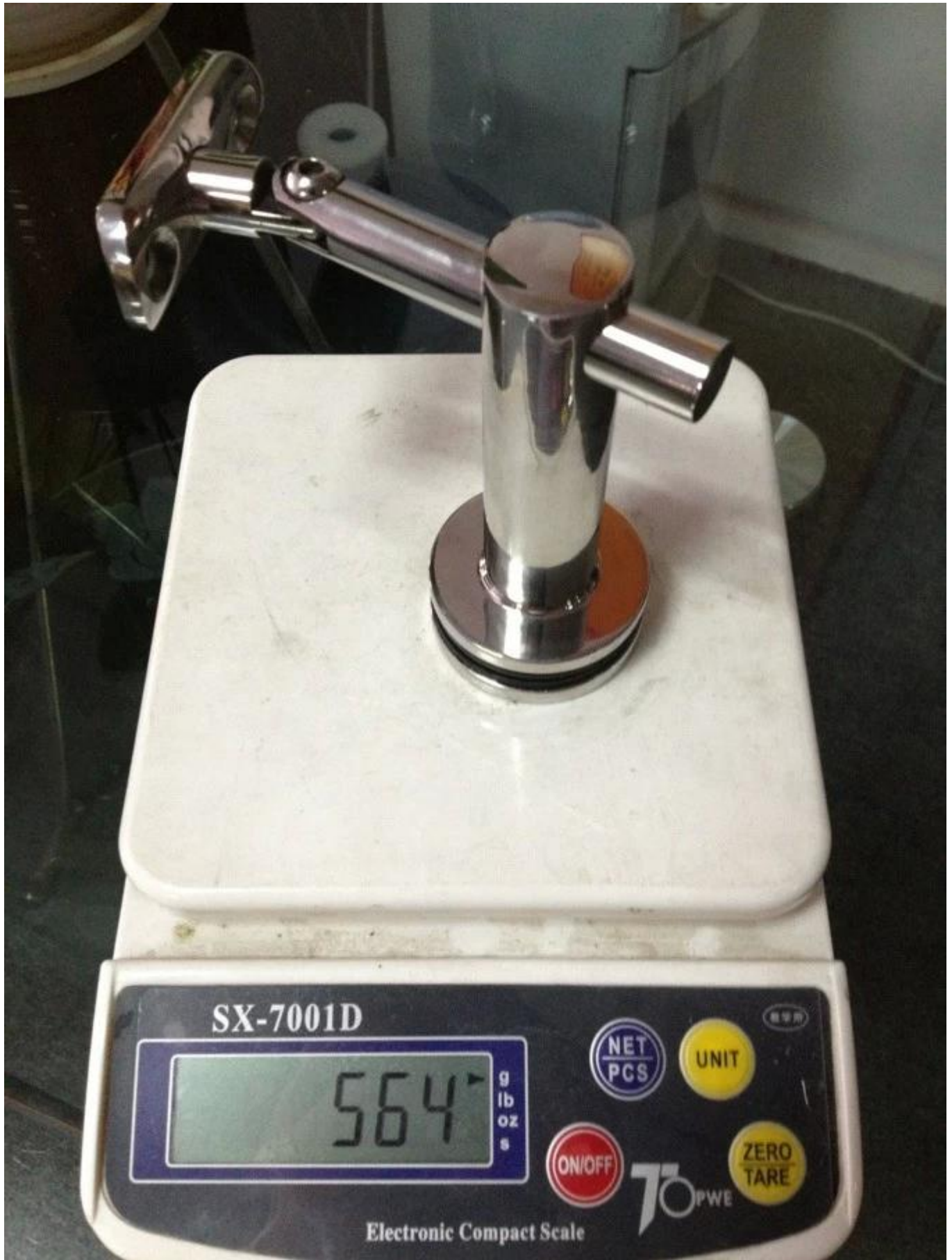
6.For Glasstärke: 10-15mm

7.technology: durch Gießen

Zeichnung für P707 Glshandlauf Halterung



Produkterscheinen des Glshandlauf Halterung



SX-7001D

564 g  
lb  
oz  
s

NET  
PCS

UNIT

ON/OFF

ZERO  
TARE

70PWE

Electronic Compact Scale





***Shenzhen Launch Co.,Ltd***



***[www.launch-china.cn](http://www.launch-china.cn)***

# ***Shenzhen Launch Co.,Ltd***



***[www.launch-china.cn](http://www.launch-china.cn)***