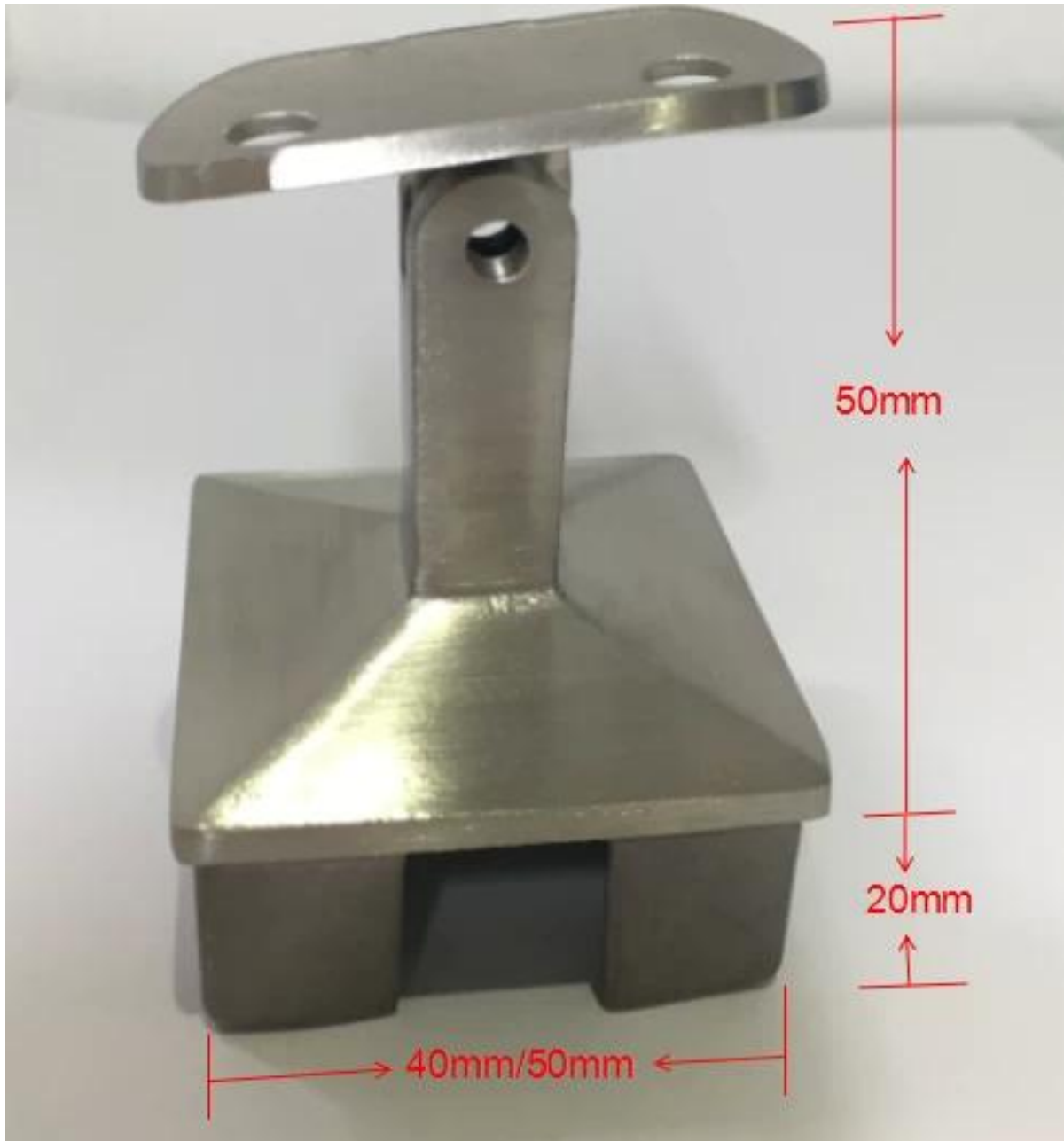


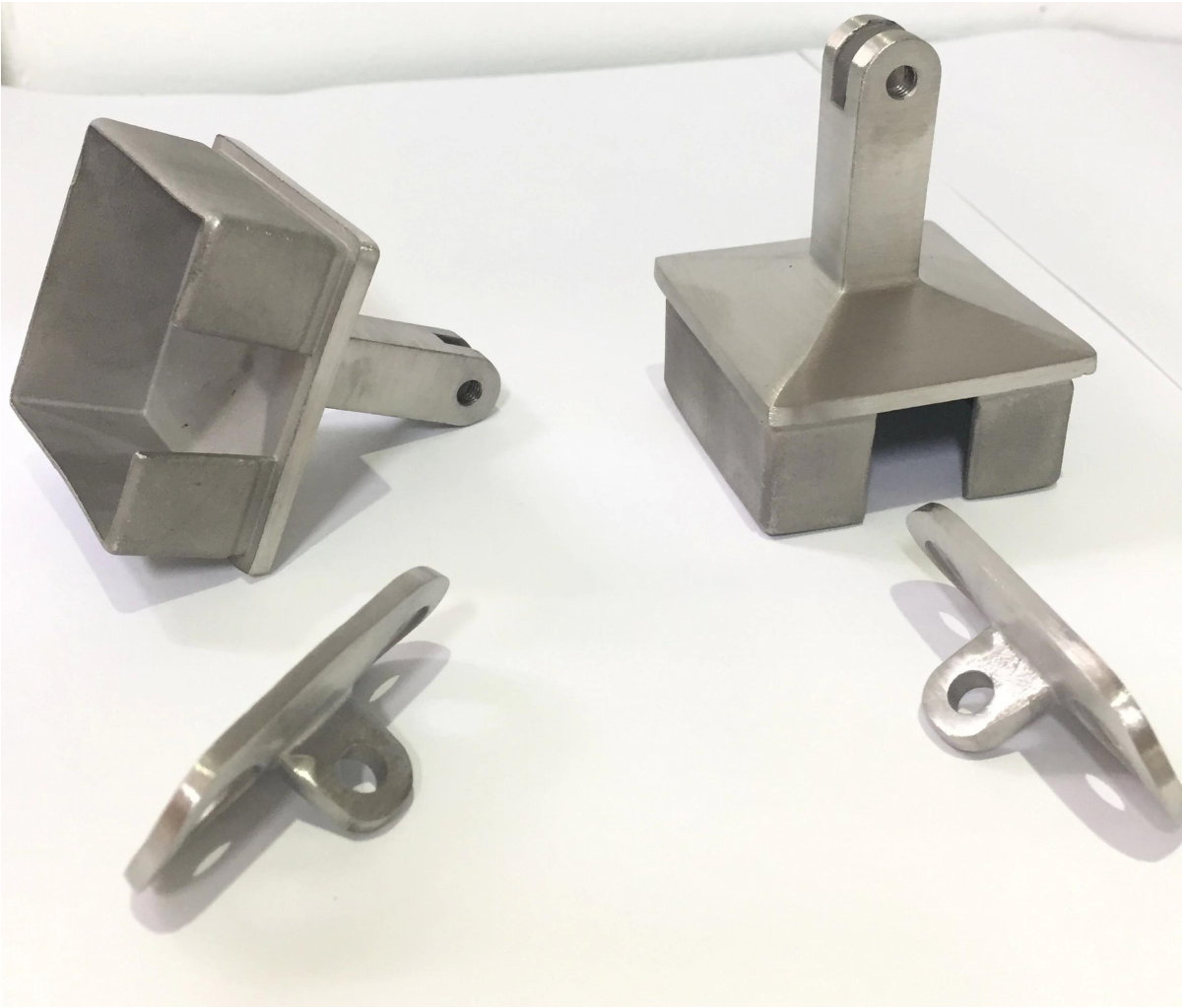
## [Edelstahl-Handlauf-Rohrhalter einstellbare Winkel](#)

### # Spezifikationen

1. Material 304/316 Edelstahl
2. gebürstet
3. Modell # NCF-40X
4. zur Unterstützung von quadratischen 40x40 / 50x50mm Handlaufrohren, montiert auf Edelstahlpfosten 4x40x1.5mm
5. Hergestellt durch Präzisionsguss

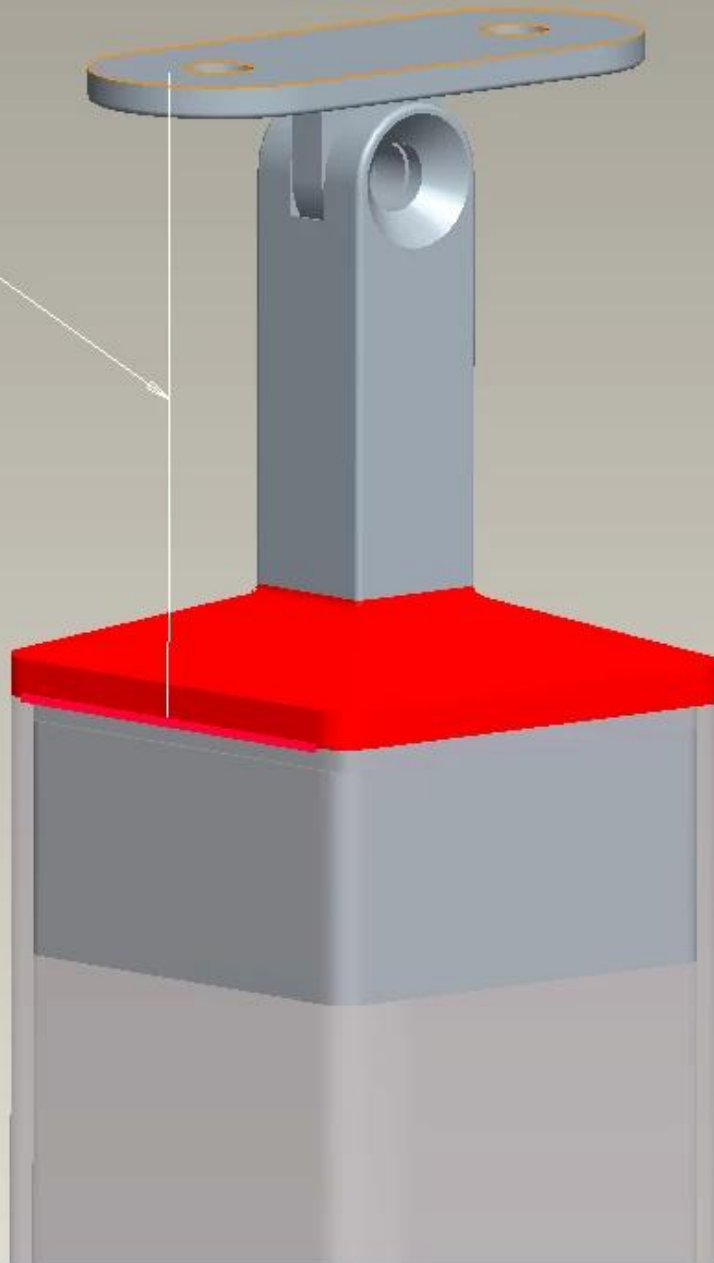
### # Fotos für [Edelstahl-Handlauf-Rohrhalter einstellbare Winkel](#)

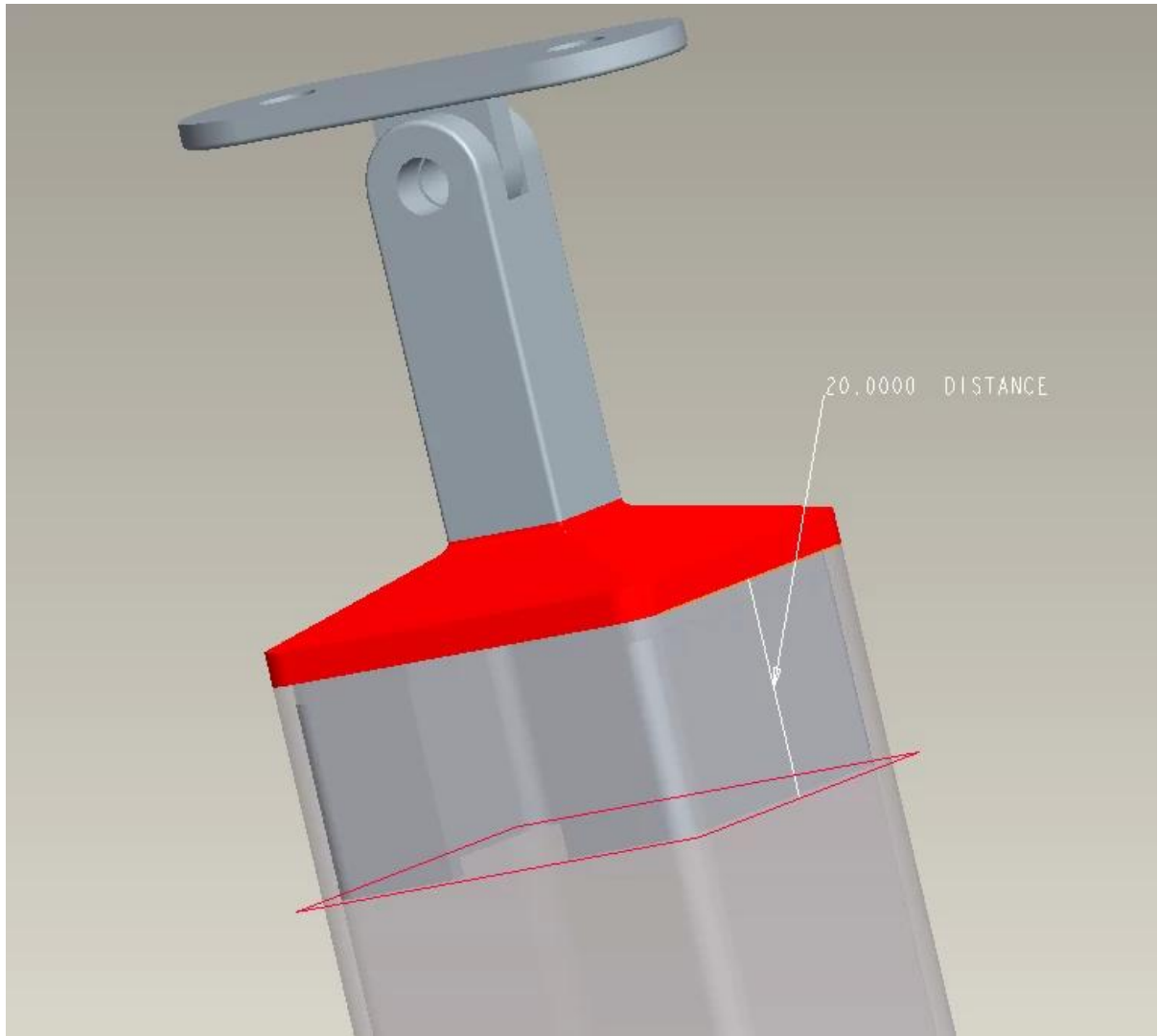


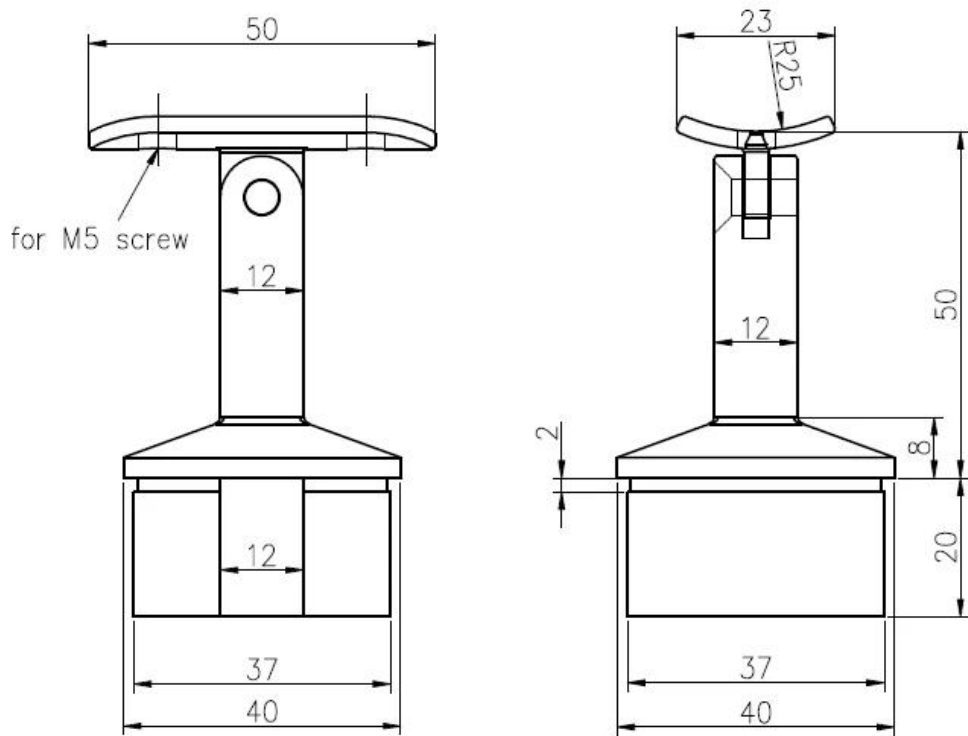


# Zeichnung für Edelstahl Handlauf Rohrhalter einstellbare Winkel

50.0000 DISTANCE







Wenn Sie interessiert sind, in den rostfreien Stahl Handlauf Rohrhalter einstellbare Winkel, fühlen Sie sich frei zu senden enquiry!