

Edelstahldraht Seilspanner für Außeninnentreppe Balkon Reling

Edelstahlseil Geländer Eigenschaften:

| Komponenten | Technische Daten | Stoff | Oberfläche |
|----------------------|-------------------------|------------------|-------------------|
| Geländer | Φ50.8 (42.4) x 1,5 mm | SS304 / SS316 | Satin / Spiegel |
| Kabel / Drahtseil | Φ3-8 mm | SS304 / SS316 | kein Ende |
| Balustrade Post | Φ50.8 (42.4) x 1,5 mm | SS304 / SS316 | Satin / Spiegel |



1. Edelstahldraht Seilspanner Beschreibung:

Material: Edelstahl 304 oder 316

Für Kabeldurchmesser: 3/4/5/6 mm

Position: Balkon, Terrasse, Treppe usw.

Modell Nr .: T803, T804, T807A, T809

2. different Modell Edelstahldraht Seilspanner Liste,

1). T803 Seilspanner

Für Durchmesser 3-5mm Kabel.

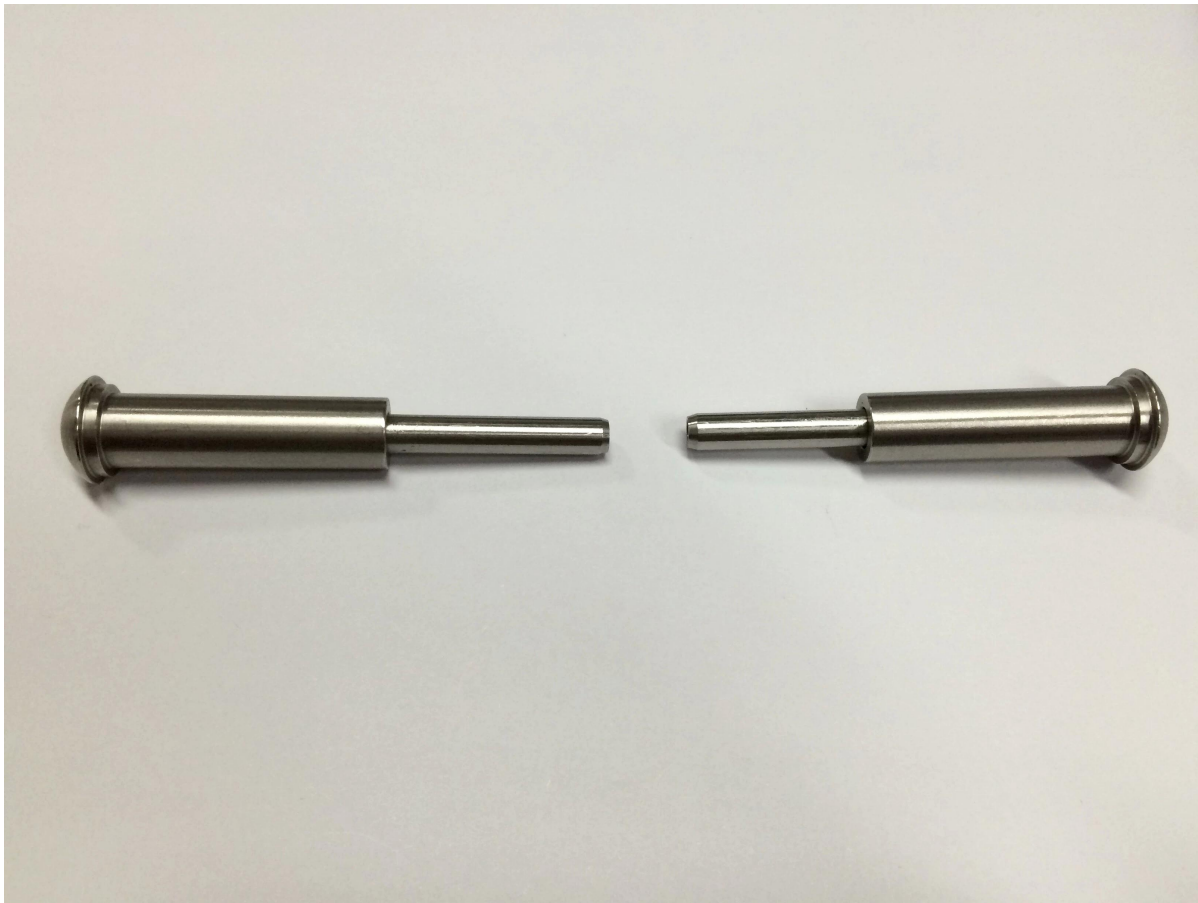


T803

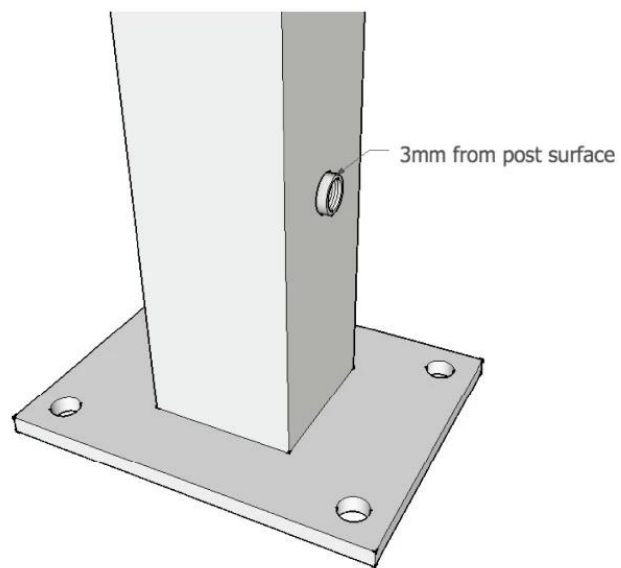
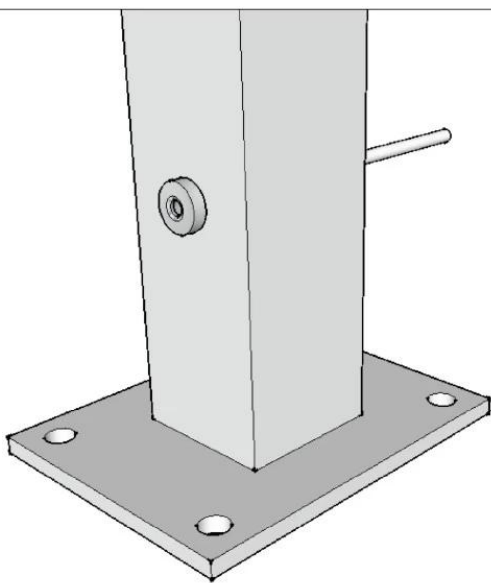
2). T804 Seilspanner
Für Durchmesser 4-6mm Kabel.



3.) T807A Seilspanner
Für Durchmesser 3-4mm Kabel.



T807A Seilspanner Installation FYI,



4). T809 Seilspanner
Für Durchmesser 4-6mm Kabel.



3. Edelstahlseilgeländer Projekt,





Vielen Dank für Ihren Besuch, alle interessierten oder Bedürfnisse, bitte kontaktieren Sie mich frei:

Joey Lan

Shenzhen Einführung Co., Ltd

www.launch-china.com www.launch-china.en.alibaba.com www.chinabalustrade.com

E-Mail: sales02@launch-china.cn.

Skype: Launch-02. Büro: 86-755-86037559.