

Edelstahl Drahtseil Geländersystem Seilspanner

1. Edelstahldraht Seilspanner Beschreibung:

Material: Edelstahl 304 oder 316

Für Kabeldurchmesser: 3/4/5/6 mm

Position: Balkon, Terrasse, Treppe usw.

Modell Nr .: T801, T803, T804, T807A, T809

2. differencet Modell Edelstahldraht Seilspanner Liste,

1). T801 Seilspanner



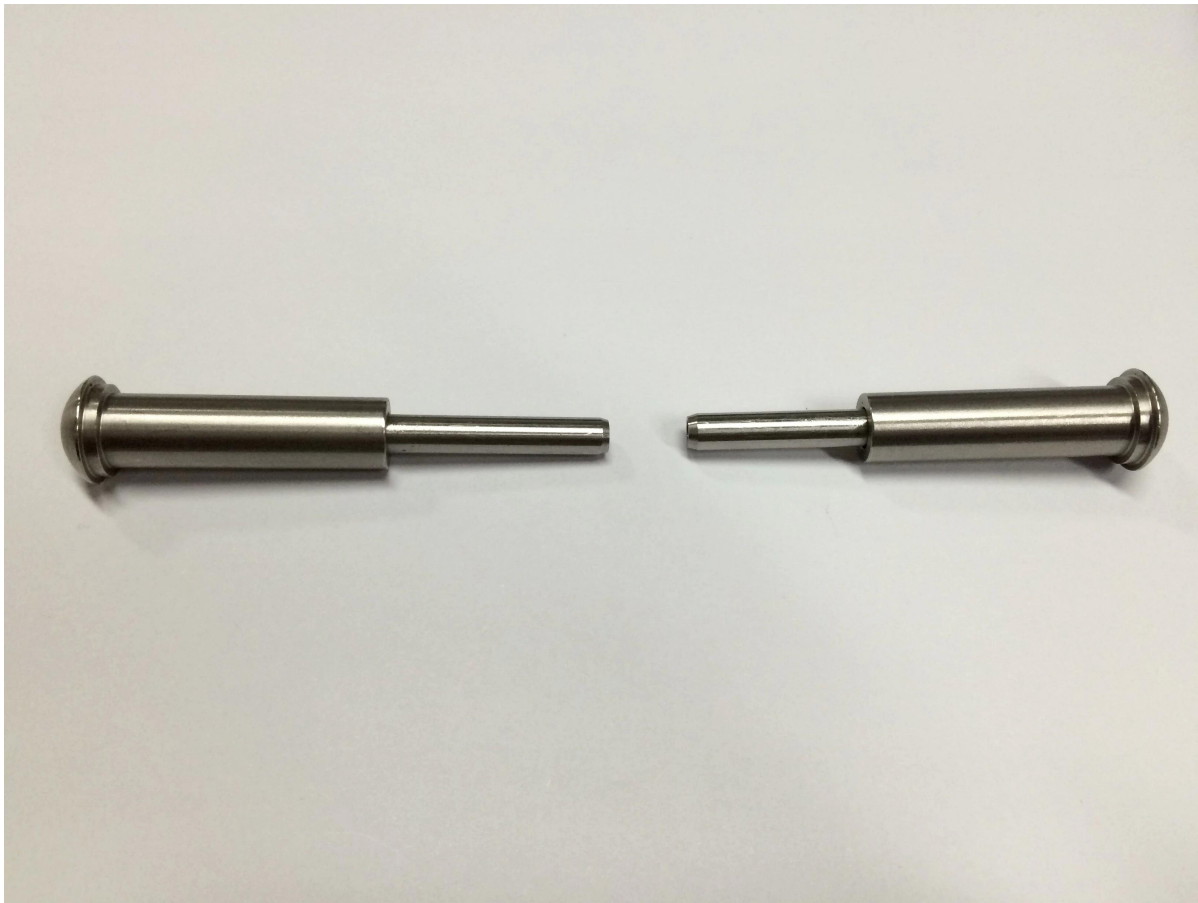
2). T803 Seilspanner



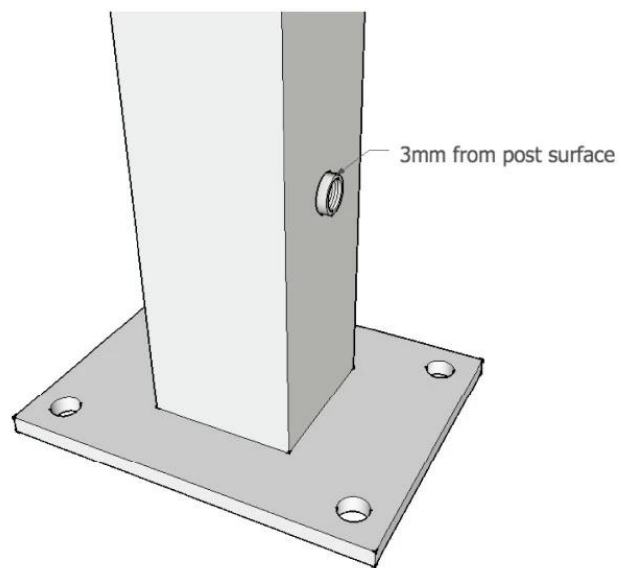
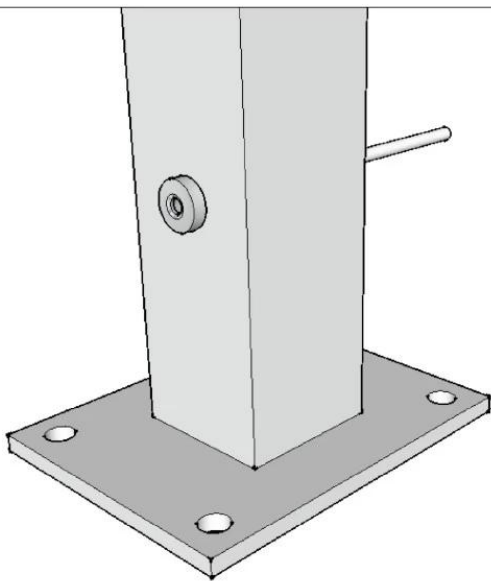
3). T804 Seilspanner



4.) T807A Seilspanner



T807A Seilspanner Installation FYI,



5). T809 Seilspanner



3. Kabelgeländer Projekt für Ihre Referenz,



Vielen Dank für Ihren Besuch, alle interessierten oder Bedürfnisse, bitte kontaktieren Sie mich frei:

Kontakt: Joey Lan

Skype: Launch-02.

E-mail: sales02@launch-china.cn.