

Schwimmbad Glaszaun Quadrat Kernbohrer Glaszapfen, in geschliffenem Glaszapfen, mit Abdeckring.

EIGENSCHAFTEN für Vierkantbohrer Glaszapfen -

Artikel	rahmenlose Poolzaun Quadrat Kernbohrer Glaszapfen
Modell Nr.	SCM
Material	Edelstahl 316 oder Duplex 2205
Fertig	Satin oder Spiegel
Länge	285mm, kann zusätzliche Länge hinzugefügt werden
Glasdicke	10-13,52 mm
MOQ	10 Stück
Zahlungsbedingung	T / T oder Paypal
Vorlaufzeit	1-4 Wochen
Seehafen	Shenzhen

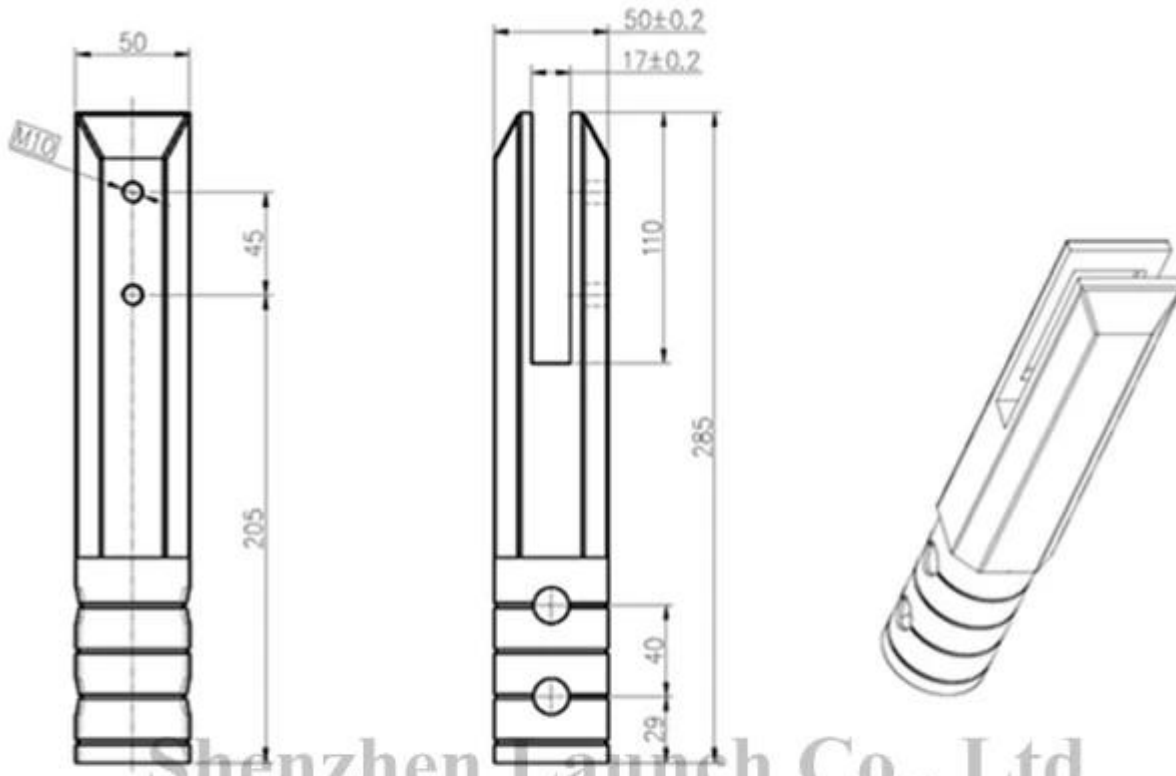
Foto für quadratischen Kernbohrerglaszapfen



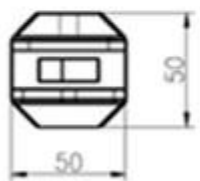
SCM

Abmessung für Vierkantbohrer Glaszapfen

Project name



Shenzhen Launch Co., Ltd



数量共页第页

深圳市朝福商贸有限公司 SHENZHEN LAUNCH CO., LTD.		表面处理
设计	裴佳辉	材料
校对		未
工艺	图号:SCM	线性公差
名称:Spigot		角度公差
审核	版次	
批准	Y001	

Installationsfotos für quadratischen Kernbohrer aus Glas



Wir haben auch andere Modelle von Glaszapfen zur Verfügung, bitte klicken Sie auf das Foto für weitere Modelle.



Wir haben auch andere Schwimmbadzaunmaterialien, wie [Aluminiumpfosten](#) , [Glasscharnier](#) und [Glasriegel](#) .