

Tornillo de retraso de 1/8 "Turnbuckle 316 Cuerda de cable de acero inoxidable Cuerda de cable de cable para barandilla de cubierta

Especificaciones:

nombre del producto	Tornillo de retraso de 1/8 "Turnbuckle 316 Cuerda de cable de acero inoxidable Cuerda de cable de cable para barandilla de cubierta
Material	Acero inoxidable 304/316
Terminar	Espejo pulido o satinado cepillado
Para diámetro del cable	3mm (1/8 ") o 5mm (3/16")
Peso neto	46 g / pieza
Crisero hidráulico	Sí, el engarce hidráulico requerido para apretar el cable.
Instalación del tensor de cable	Poste de acero o acero inoxidable.
Método del fabricante	Mecanizado CNC (alta calidad)
Embalaje de seguridad del tensor de cable	(1) Bolsa de burbujas - Caja - Cartón (2) según los requisitos del cliente.
Aplicación del tensor de cable	Balcón para interiores y exteriores / cubierta / escaleras / terraza. Diseños de barandilla de cable
Moq	Un par (2 piezas)
Muestra	Disponible
Inspección de fábrica	Aceptable
Servicio OEM y ODM	Aceptable



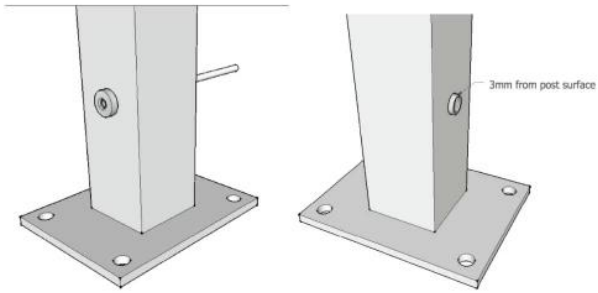






Instalación:

Cable fitting T807A installtion

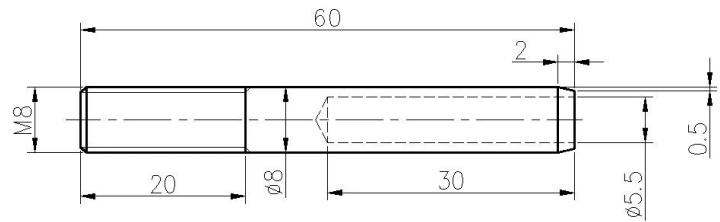
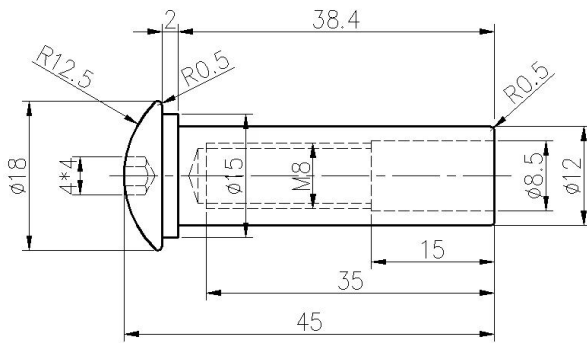


Put cable inside part 1 and tighten with hydraulic crimper , then let part 2 go Through post and then screw together With part 1 .



Hydraulic Crimper

Dibujo técnico:



ProjectoFotos:





El acero inoxidable tipo 316 tiene la mejor resistencia a la corrosión entre los aceros inoxidables estándar. Resiste la picadura y la corrosión por la mayoría de los productos químicos, y es particular resistente a la corrosión de agua salada.

Estos se pueden utilizar para una variedad de aplicaciones. Barcos de vela y yates, barandilla de cable y velas de sombra.

- 1) Material: Acero inoxidable 316 o acero inoxidable 304
- 2) Acabado de la superficie: altamente pulido o satinado cepillado.
- 3) Estándar: métrico y UNF
- 4) Diseño del cliente: Nuestro experimentado equipo de ingenieros puede desarrollar los productos y fabricar de acuerdo con las muestras, dibujos o solo ideas.
- 5) Entrega: por mar, por aire o por servicio expreso.
- 6) Plazo de precios: FOB o CIF

- 7) Tamaños: de 3 mm a 6 mm o según sus solicitudes
- 8) Tipo: Fin de la cabeza avadora oscilante, terminó el extremo de la cátedra de flathead y el extremo cómodo
- 9) Embalaje: Limpie las bolsas de poli y cartones y paletas o según solicitudes.
- 10) Para más ajustador de swage, envíenos un correo electrónico para el catálogo completo

Póngase en contacto con nosotros para más información:

HP / WHATSAPP / WECHAT: +8613686807796

Correo electrónico: sales03@launch-china.cn