

Glass soporte enfrentamiento fijación se puede utilizar para mantener los paneles de vidrio, y se atornilla en la pared de madera o paredes de concreto (si para fijar en la madera, sólo tenemos que colocar el tornillo concreto para tornillos para madera).

Shenzhen lanzamiento ofrece el precio barato y el soporte enfrentamiento de alta calidad para las fijaciones de vidrio.

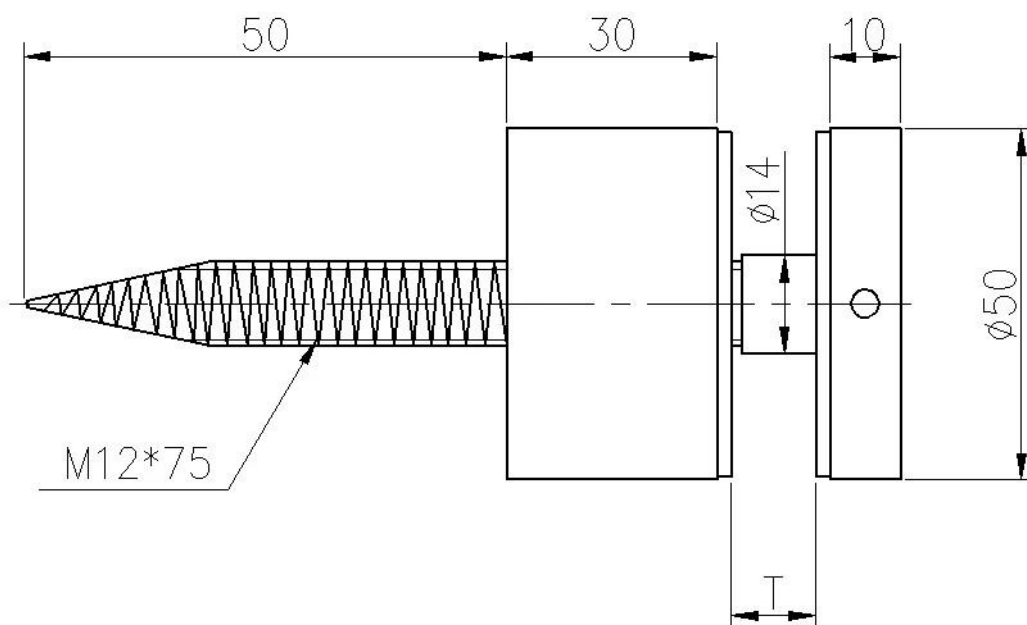
50 DIA enfrentamiento con tornillo de hormigón:



vidrio enfrentamiento con tornillo de madera de fijación:



Standoff dibujo para SF-50



Dónde solicitar los separadores?

En cualquier lugar de barandas de vidrio!

Glass soporte de fijación enfrentamiento utilizado en barandillas de los balcones:



Standoff soporte utilizado en los balcones de madera:



Standoff utiliza en las escaleras exteriores:



Se utiliza en las escaleras interiores:



Standoff aplica en natación barandas de cristal de la piscina:



Standoff en sistemas de barandillas de vidrio sin marco siempre están buscando preciosa y le ofrece vistas panorámicas!

Póngase en contacto con nosotros para obtener más información sobre nuestros separadores y

detalles de precios.

Shenzhen lanzamiento tiene equipo profesional de ventas y equipo de ingeniería a fin de darles sugerencias y servicios profesionales!

Gracias por su tiempo.