

## Especificaciones del producto.

Nombre del producto	Vidrio de 180 grados a la abrazadera de vidrio.
Material	Acero inoxidable 316 o 304
Acabado de superficie	Satén cepillado, espejo pulido, negro mate, etc.
Para el espesor de vidrio.	10-12mm, otros vidrios personalizados están disponibles
Montado	Vidrio a vidrio
Tipos de barandilla	Mayormente utilizado para la barandilla de cristal sin marco.
Solicitud	Cerca de la piscina, barandilla de cristal del balcón, etc.

## Presentacion de producto

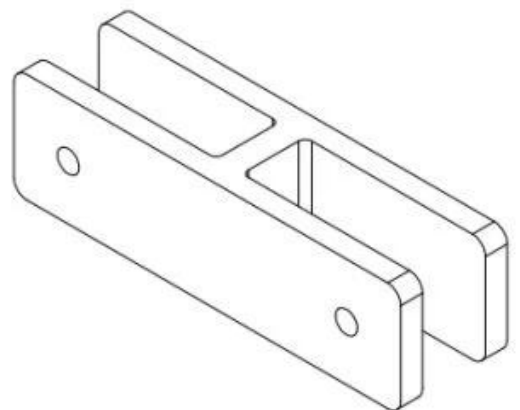
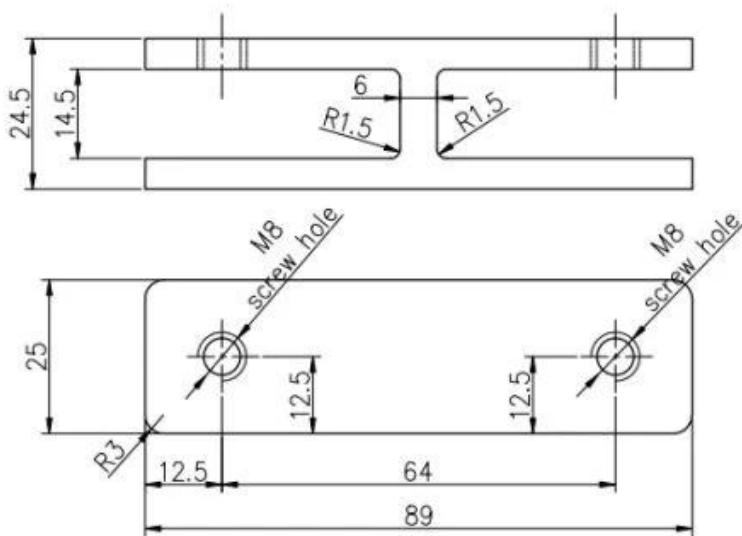




Pequeños tornillos M8 con extremo de plástico para la abrazadera de vidrio.



### Dibujo técnico



Glass TO GLASS HOLDER 180°

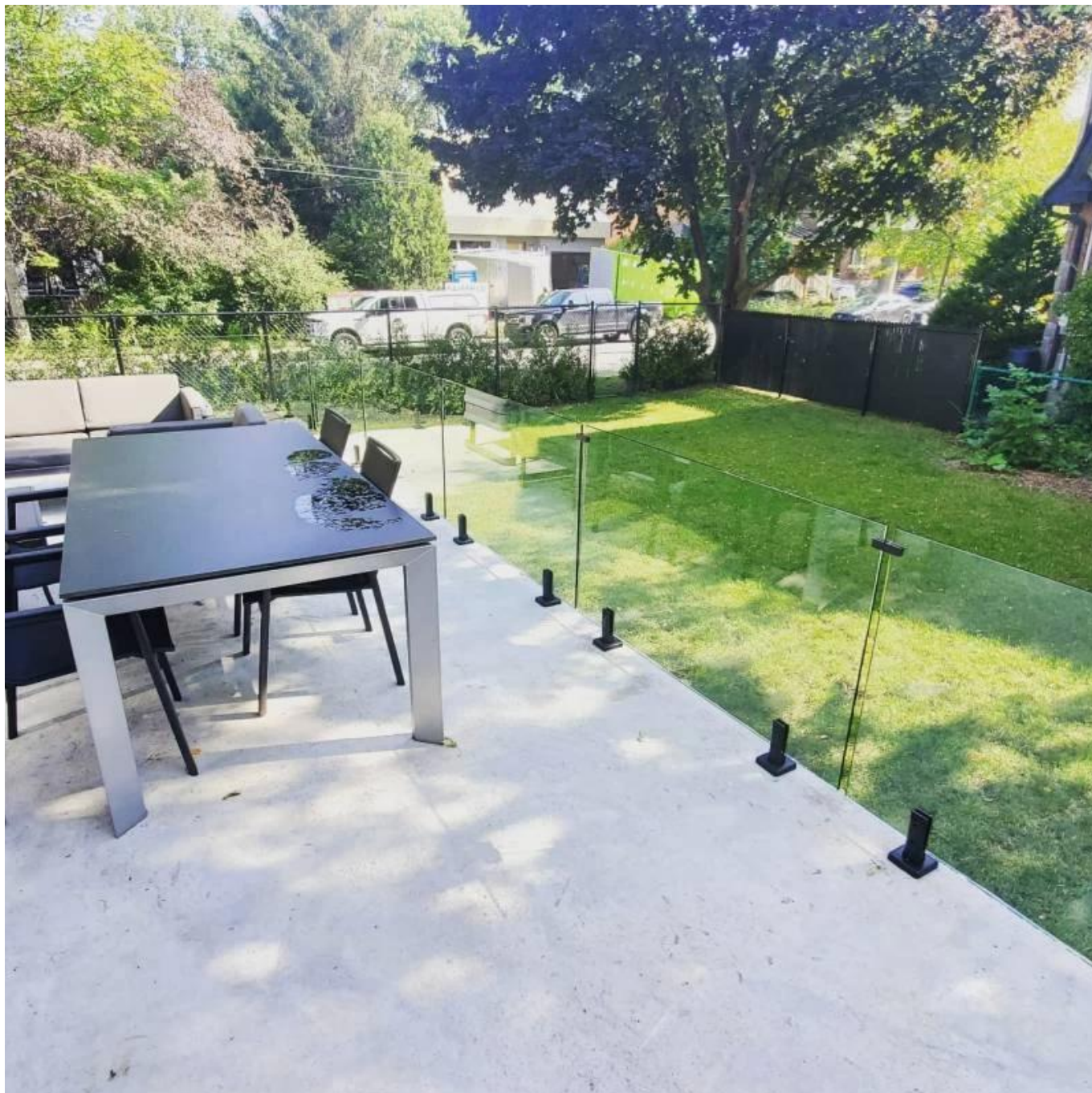
### Producción en masa



**Foto de aplicación**







**Otros tipos de abrazaderas GLAS**







**G102**



**G103/G104**



**G105**



**G108R**



**PV-90**



**CB-180**



**BC-60**



**BC-80x35**



**CB-90**

**Producción en masa**



**Foto de proyecto**



**Si tiene alguna consulta para ellos, no dude en contactarme.**

**Frank Fang**

**Correo electrónico: [sales02@launch-china.cn](mailto:sales02@launch-china.cn)**

**Teléfono / WhatsApp / WeChat: [+8615906261741](tel:+8615906261741)**