

## Descripción del producto

1. Grado: SUS316, SUS316L, DUPLEX2205
2. Espesor del vidrio: 10mm - 13.52mm
3. Acabado: Satinado o espejo pulido
4. Certificación: ISO9001, CCC

Nombre de producto: Altura 185mm de la base sólida perforada SS316 Spigot de cristal para la barandilla de la piscina

Material: acero inoxidable

Número de modelo: SCMETRO

Montado: Piso

Aplicación: Frameless Pool esgrima & Barandilla

Productos

SCM



**Mirror**



**Satin**







Embalaje

### & Entrega

Detalles de empaque :

1. Cada espita se envuelve con película de plástico y bolsa de aire, y luego poner en un cartón.
2. 100 espigas están empacadas en una caja de madera contrachapada.
3. También se puede embalar como requisitos de los clientes.

Detalles de la entrega: 10-15 días laborables después del pago.

Informe de prueba



Results Summary

(For details of individual tests, refer to the tables on the following pages.)

ID	Item/Heat No.	Dimensions/Type/Details	Finish	Overall Assessment
14117/01	SSBM316	180mm High, 50mm Square, Base Plate 316 Stainless steel	316L	COMPLIES

Remarks

After completion of the testing, the spigot was found to be in sound condition with no breakage, tearing or signs of fracture and no looseness of the fixings.

Colin Lorrimer  
Metallurgical Testing Manager



Accreditation No. ~~1001~~  
Accredited for compliance  
with ISO/IEC 17025

## Nuestras Certificaciones

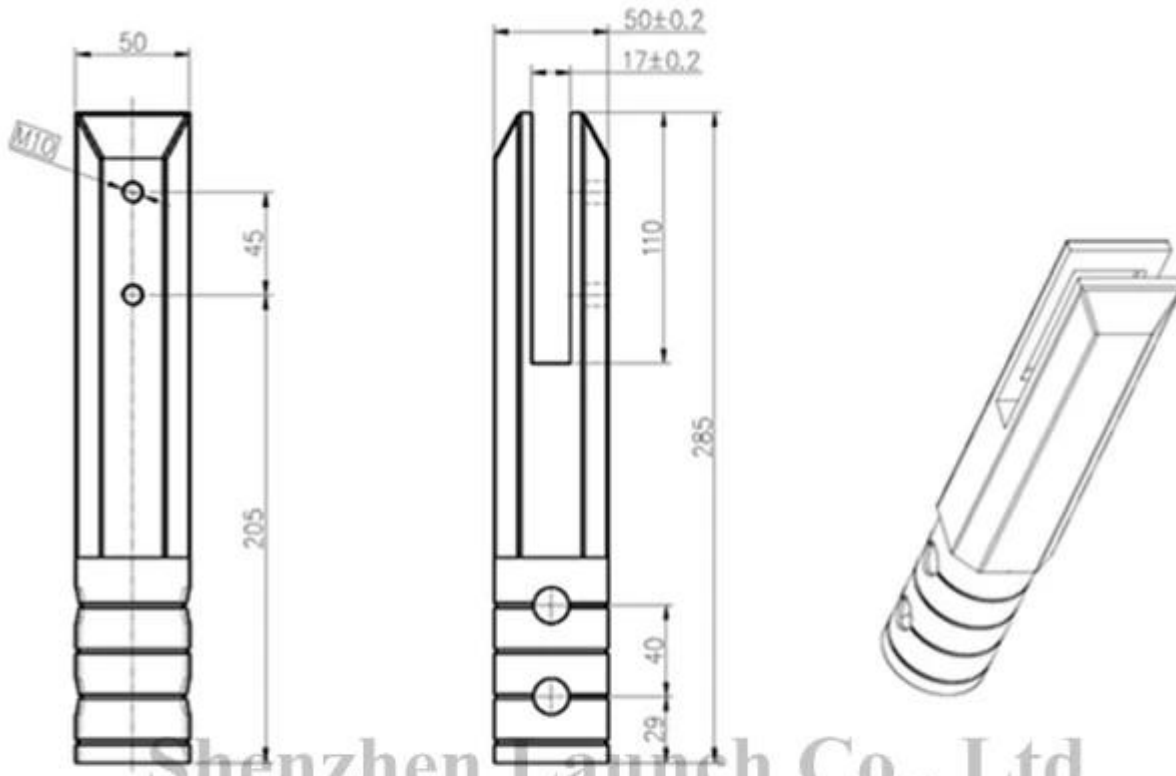
**ISO**  
**9001:2008**  
REGISTERED

## Shenzhen Launch Co.,Ltd

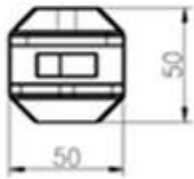
## www.launch-china.cn

Dibujo del producto

Project name



Shenzhen Launch Co., Ltd



<b>深圳市朝福商贸有限公司</b> <b>SHENZHEN LAUNCH CO., LTD.</b>		表面处理
设计	裴佳辉	材料
校对	图号:SCM	未
工艺	名称:Spigot	线性公差
审核	版次	角度公差
批准	Y001	

数量共页第页

Contacto

**Eve Chow**

Sales representative

M : +86 159 0733 4556

T : +86 755 8603 7559

E : sales03@launch-china.cn

A : B5-5003, Yilida Bldg, Nanshan District, Shenzhen