

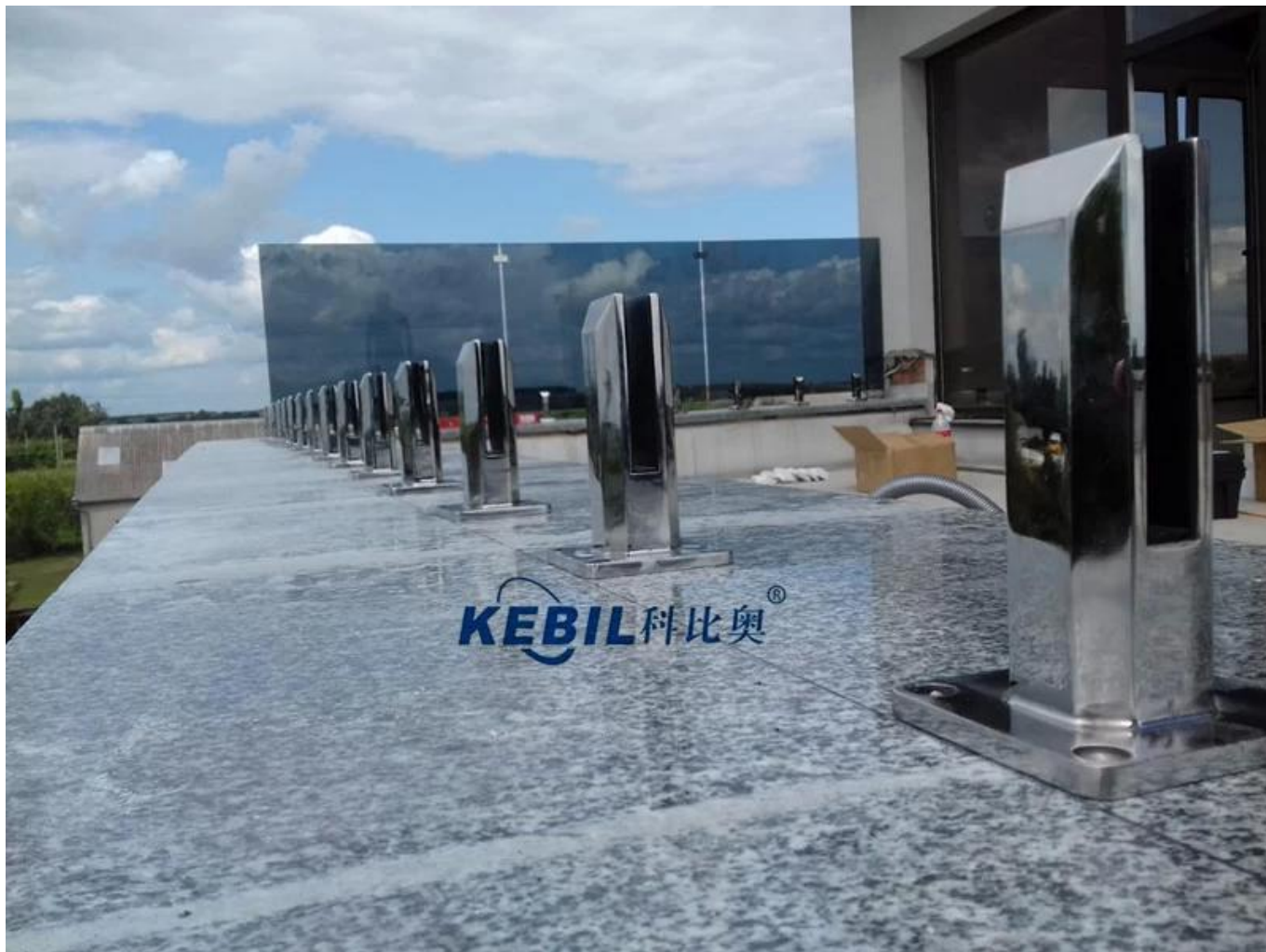
## [Australia Espita de acero inoxidable 316 / Espita de balaustrada de vidrio / Espigas Abrazaderas de vidrio](#)

### Descripción del producto

---

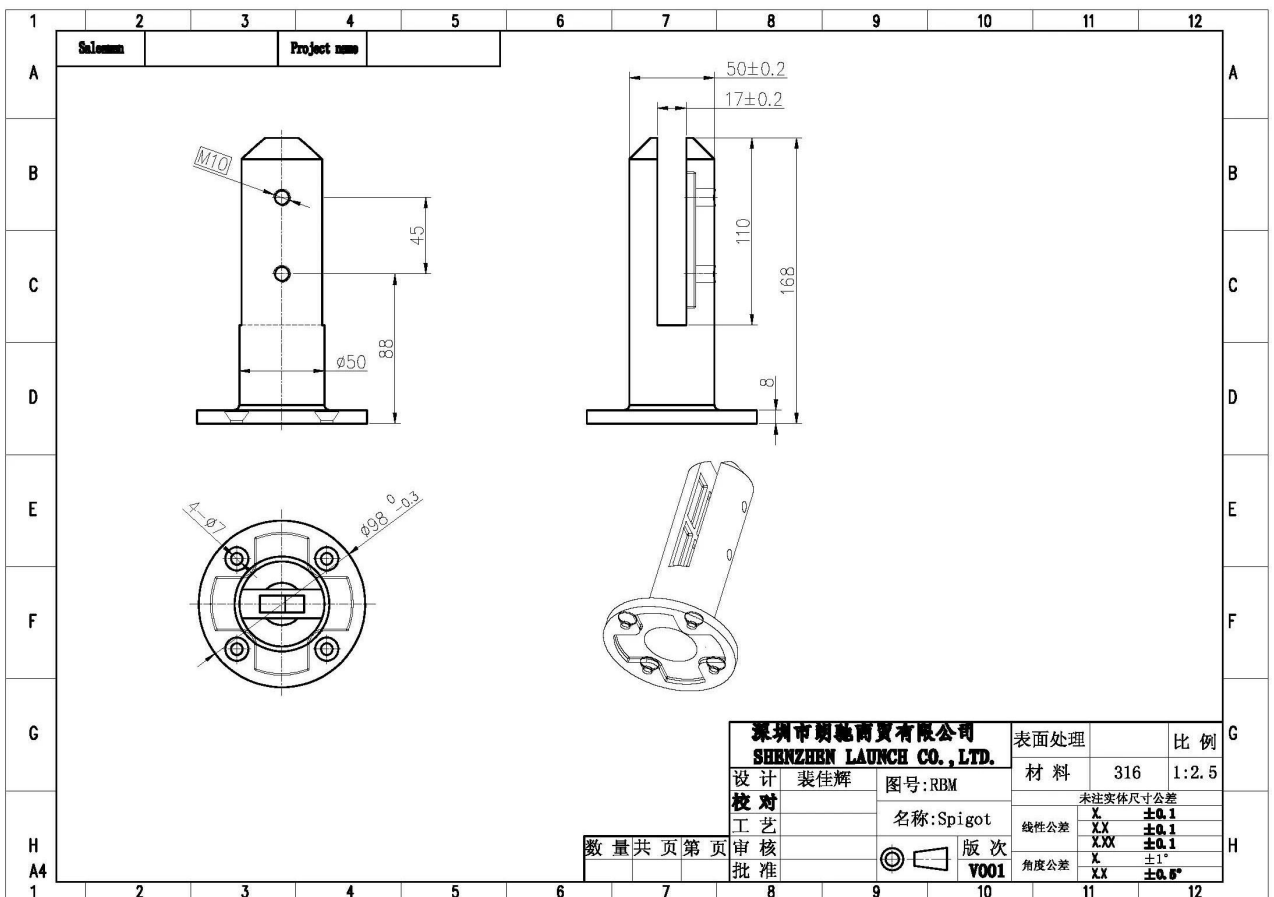
<b>Producto Mayo</b>	Australia Espita de acero inoxidable 316 / Espita de balaustrada de vidrio / Espigas Abrazaderas de vidrio
<b>Material</b>	Duplex 2205 / acero inoxidable 316
<b>Estándar</b>	Norma australiana <b>AS 1926.1-2012</b> : Barreras de seguridad para piscinas
<b>Instalación</b>	Agujeros hundidos de 4 x 11 mm para la instalación de tornillos para madera o pernos avellanados
<b>Terminar</b>	Espejo pulido / satinado cepillado
<b>por Glass Thickness</b>	8-13.52 mm (NO se requiere agujero en el vidrio)
<b>Altura</b>	168mm
<b>Tamaño de la cubierta base</b>	100x100mm para cuadrado, diámetro 100mm para redondo
<b>Montaje</b>	Montaje en superficie / piso
<b>Método de fabricación</b>	Fundición (alta calidad)
<b>detalles del empaque</b>	1) Una pieza en una bolsa de burbujas, luego en una caja blanca 2) 12 piezas en cartón de cartón de 365x330x230 mm 3) Embalaje como requisitos de clientes
<b>Solicitud</b>	Valla de piscina / balcón / cubierta / barandilla de vidrio de escaleras
<b>Inspección de fábrica</b>	Disponible
<b>Samplio</b>	Disponible
<b>MOQ</b>	10 piezas. Podría ordenar según su trabajo requisito.
<b>OEM y &amp; ODM Servicio</b>	Disponible





## **Abrazadera de vidrio con espita de acero inoxidable Detalles**

1) Dibujo técnico de abrazadera de vidrio de espita de acero inoxidable



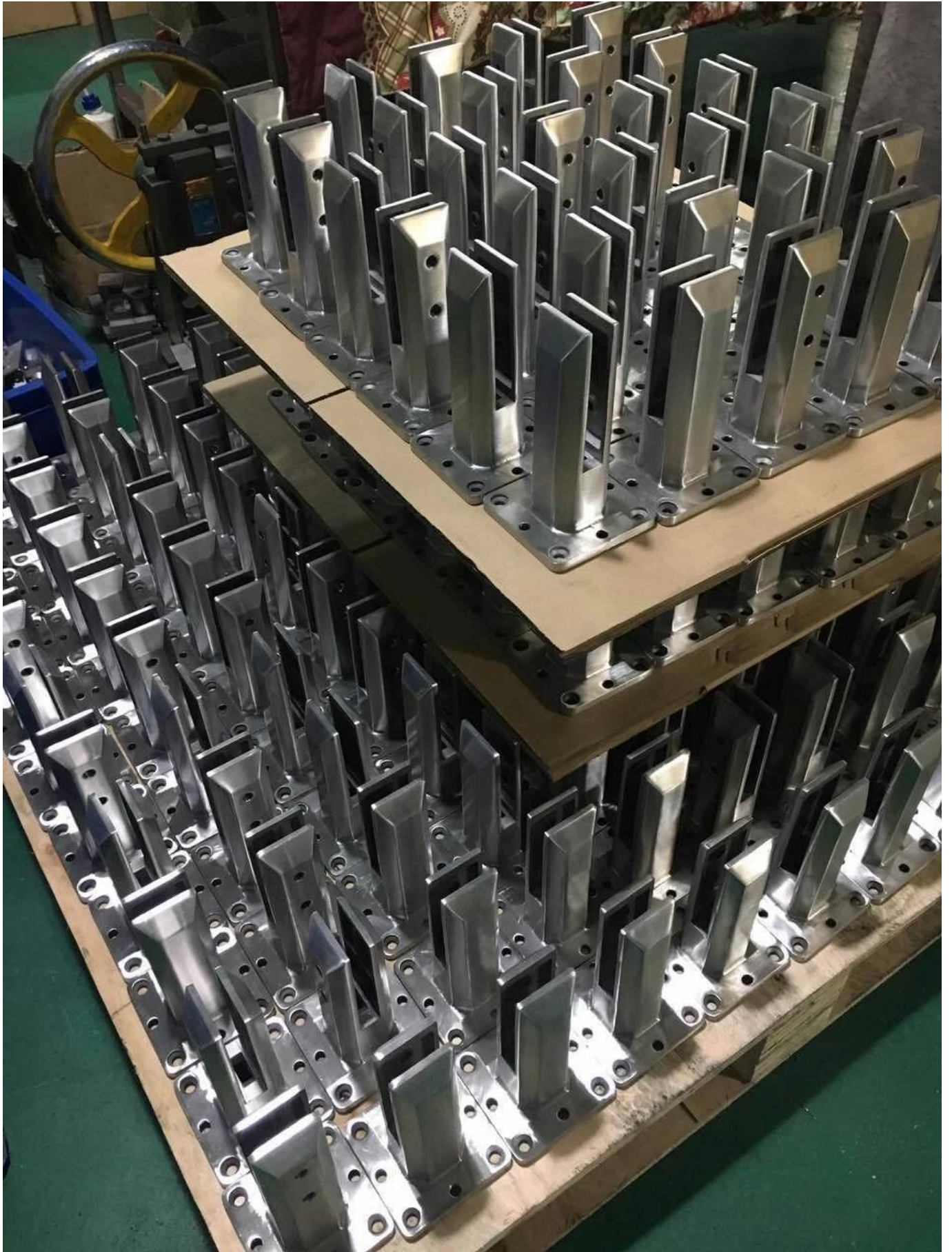
2) imágenes de abrazadera de vidrio de espita de acero inoxidable



**RBM**



**SBM**





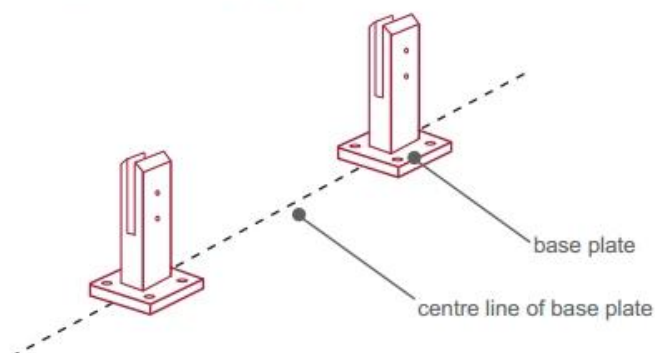
### 3) Guía de instalación de abrazadera de vidrio de espiga de acero inoxidable



#### fixing method: base plate spigots

Mark out the centre line of proposed glass fence with a chalk line. Determine clamp location based on a sheet size (recommendation on pages 1 & 2). Use base plate as a template to mark out the hole positions and drill holes to suit.

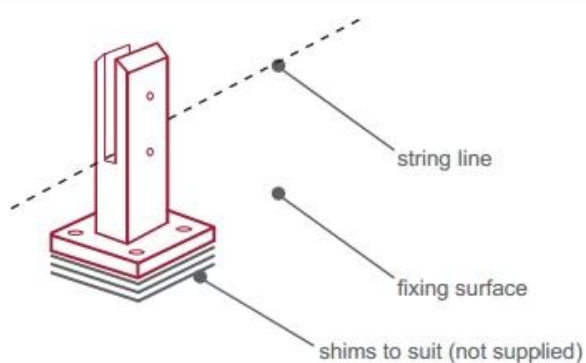
**Note:** Do not exceed 100mm gaps between glass panels. Optimum gap is 40mm to 60mm



Now the base plated spigots can be fitted to the floor and plumbed via shims (not supplied) under the base plates. Be sure to tighten firmly as the smallest of movement at the base plate will result in noticeable movement at the bottom of the glass fence.

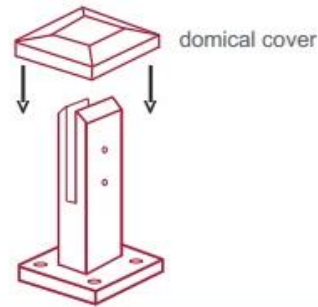
**Tip:** By setting the two outer spigots of your total span, a string line can be run in the 'throat' of the spigots, giving correct height for all spigots in between

**Note:** Do not exceed 100mm gap from the fixing surface to the bottom of the glass



When all spigots are installed, slip domical cover the top of the spigot to hide fixings. It will be necessary to turn the adjustment screws on the spigot face all the way in to allow cover to pass over

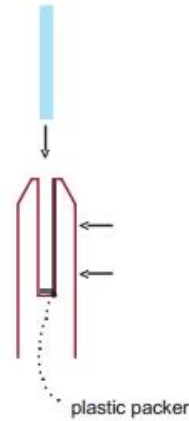
**Note:** Same installation method applies to round base plate spigot



The glass is then installed to the spigots. Place plastic packers between glass & spigot, at no stage should glass touch the metal

**How adjustability works:**

1. Place glass in spigot
2. Fix/ tension glass both sides with allen key



## **Abrazadera de vidrio con espita de acero inoxidable Embalaje de seguridad**

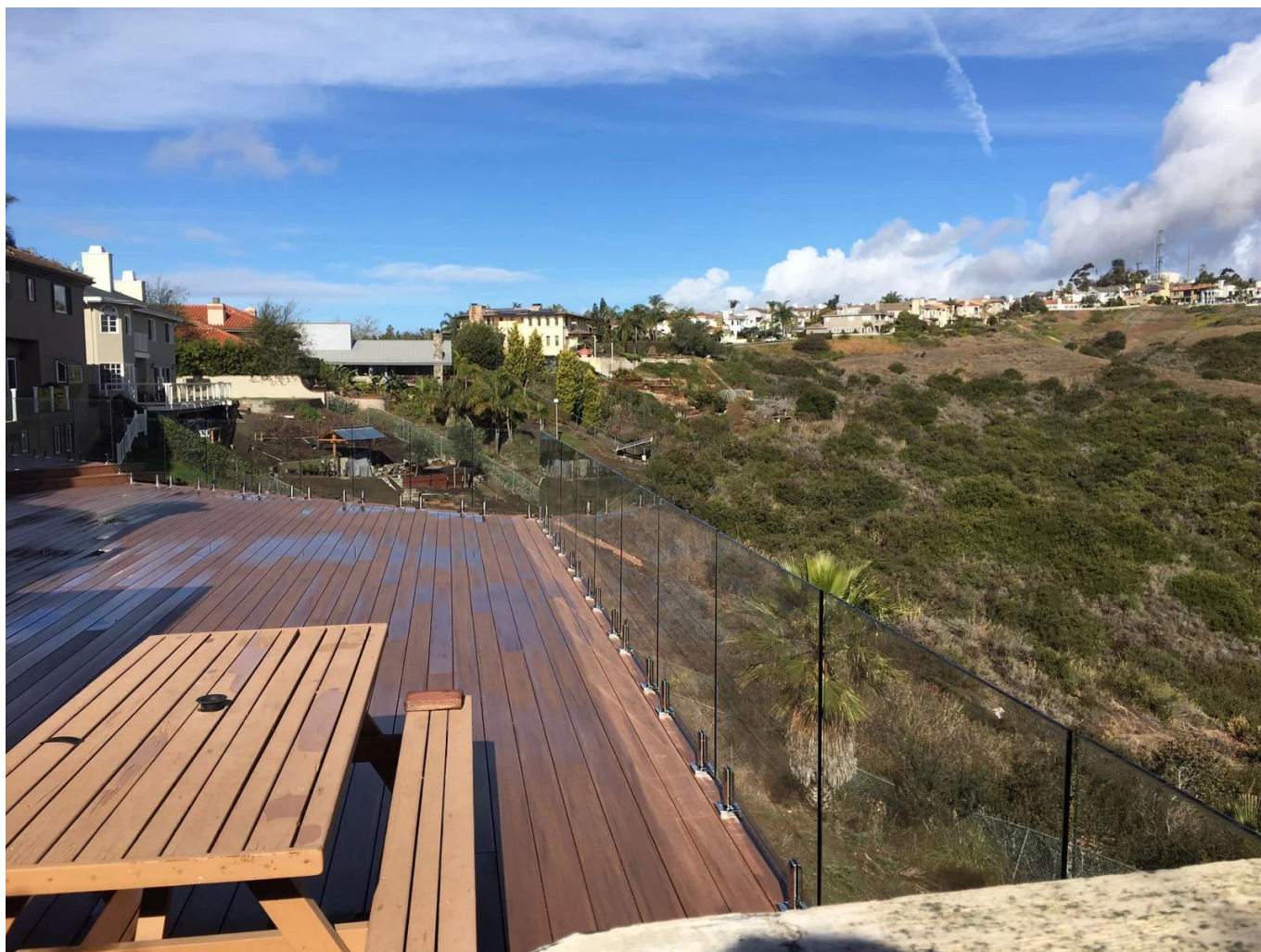
1. Una pieza en una bolsa de burbujas, luego en una caja blanca.  
12 piezas en caja de cartón de 365x330x230 mm.
2. Embalaje como requisitos de los clientes.





**Abrazadera de vidrio con espita de acero inoxidable**  
**Proyectos**





## Preguntas más frecuentes

---

### 1. ¿Qué material tienes?

SS304, SS316, SS316L, dúplex 2205, ect.

### 2. ¿Puede enviarme toda su lista de precios?

Lo sentimos, ya que el precio está relacionado con muchos factores, como la cantidad, el tipo de material, el tratamiento de la superficie, etc., le ofreceremos un presupuesto exacto después de confirmar sus requisitos detallados.

### 3. ¿Ofrecen OEM y & Servicio de ODM?

Sí, podemos hacer los productos de acuerdo con sus dibujos técnicos o muestras. Somos profesionales en fundición de inversión, fundición a presión, estampado, mecanizado CNC, etc.

### 4. ¿Qué tipo de pago acepta?

T / T, L / C, PayPal, West Union, etc.

### 5. ¿Cuál es su plazo de pago?

T / T (30/70) o L / C a primera vista.

## 6. ¿Cuál es su tiempo de entrega?

Dentro de 5 días hábiles para artículos de venta caliente. 15-25 días laborables para pedidos de baño.

## ¿Ofrecen servicio postventa?

Por supuesto, cualquier pregunta después de que compre nuestros productos, le responderemos dentro de las 24 horas.

## Contacto

---

-

Cualquier consulta o pregunta, por favor deje un mensaje. Nos pondremos en contacto con usted lo antes posible!

Para cualquier consulta urgente, póngase en contacto a continuación:

Contacto: Eve Chow

Correo electrónico: [sales03@launch-china.cn](mailto:sales03@launch-china.cn)

Mob / WhatsApp / WeChat: + 86-15907334556