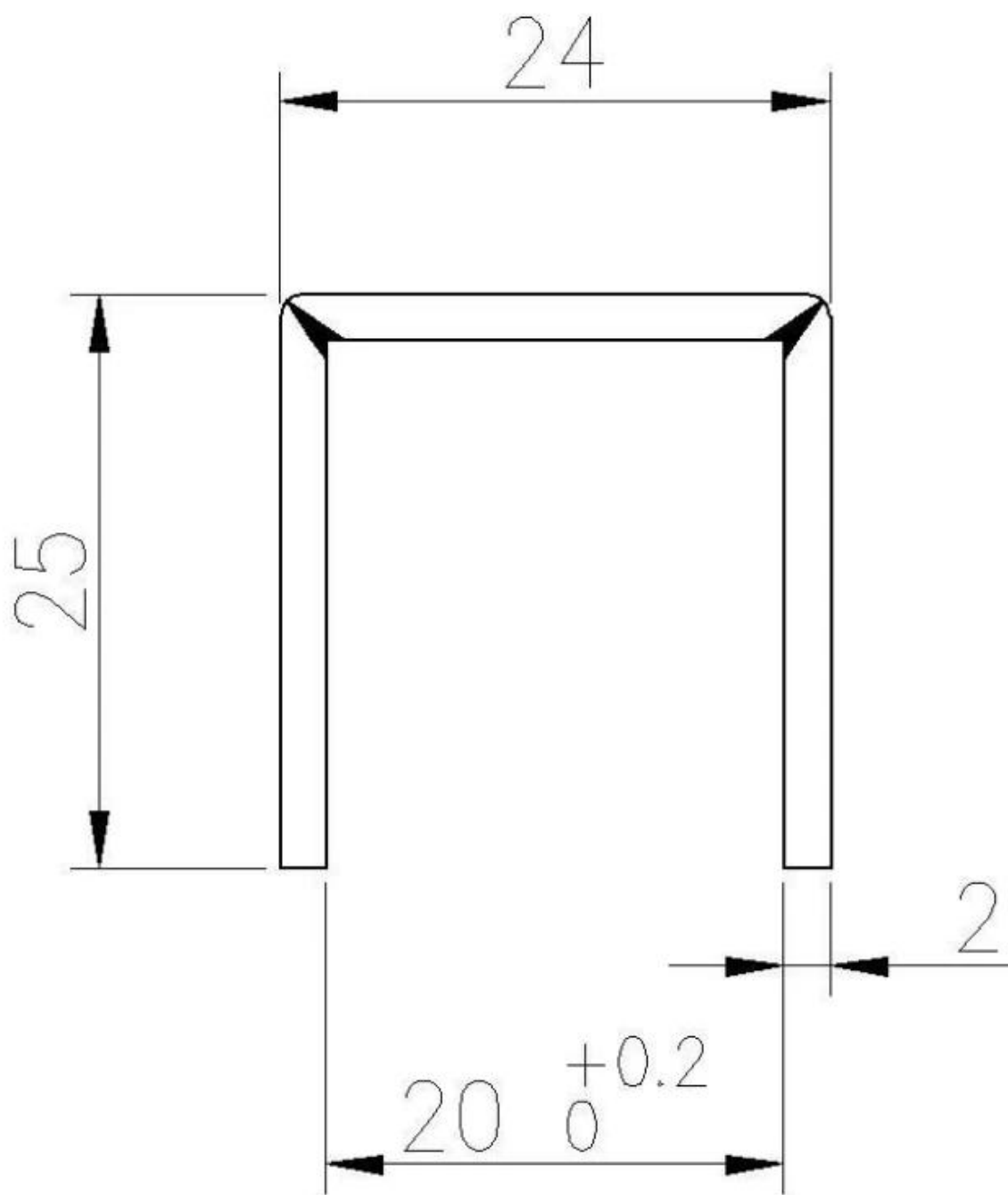


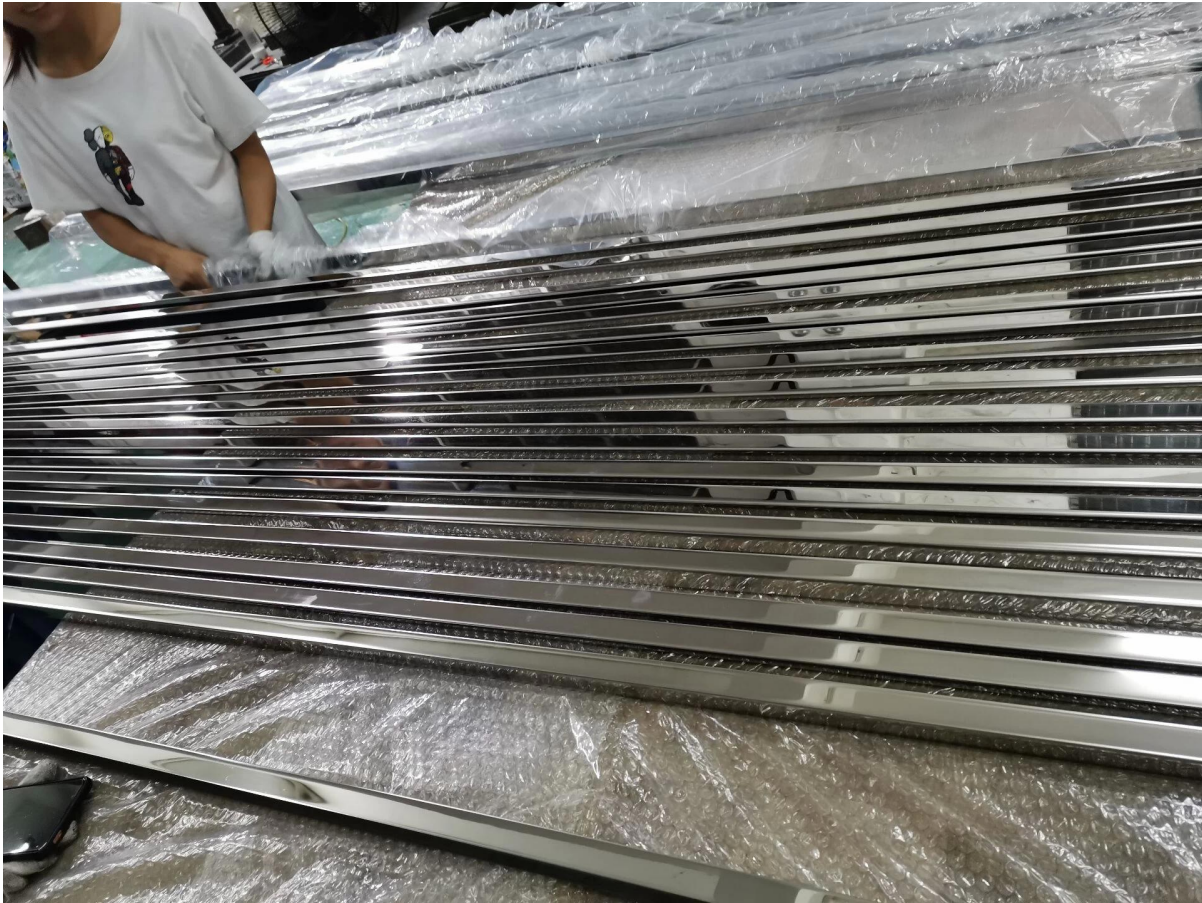
Riel de tapa de canal en U de acero inoxidable doblado de diseño simple para barandillas de vidrio sin marco, cuadrado de 24x25 mm con ranura de 20 mm para vidrio de 12-15 mm de espesor.

Especificaciones. como sigue-

1. diemsnions 24x25mm, espesor 2mm, ranura de 20mm para vidrio de 12-15mm
2. 3 mo 4 m por longitud
3. hecho plegando



fotos de producción de riel de tapa de canal en U de acero inoxidable-



Canal de goma para combinar con el riel de tapa de 24x25 mm para vidrio de 15 mm -



Foto de proyecto del riel de acero inoxidable en forma de U para barandillas de vidrio-



