

El kit de barandilla del cable de la cubierta del hardware de acero inoxidable 316 se adapta a la barandilla de la escalera de la caja de cables de cable de acero inoxidable de 3/16 "

**Fitting for 1/8", 5/32" & 3/16"
Cable Railing**





Nombre del producto: Manga protectora de barandilla de cable

Material: acero inoxidable AISI316

Tamaño del cable: 1/8 ", 3/16", 1/4 "

Personalización: Disponible

Tratamiento de la superficie: pulido.

Tecnología: mecanizado CNC

Aplicación: al aire libre o interior.

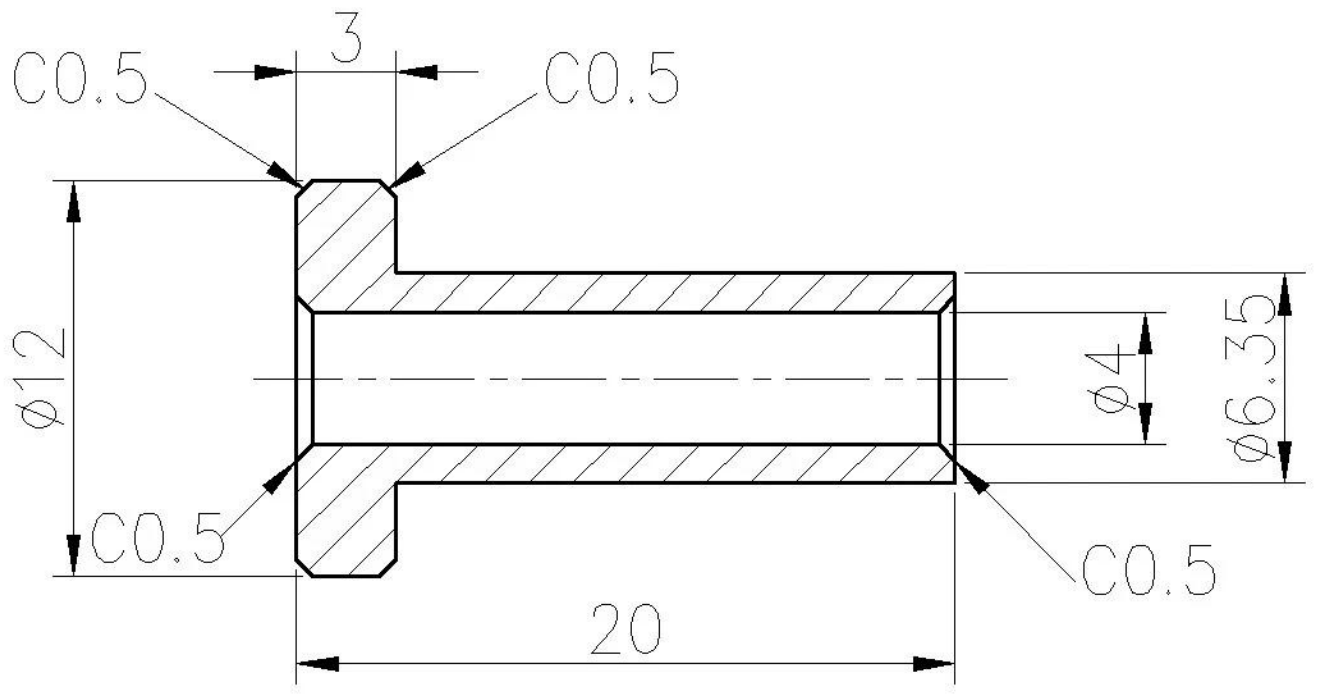
Uso: Protección de cables de Freying o Froting en cargos de madera o de acero, perfecto donde las transiciones de cables arriba o abajo se encuentran un conjunto de escaleras, o de lado a lado al hacer turnos, evita el daño al poste y del cable.

Las mangas protectoras están hechas de acero inoxidable tipo 316 y sirven, tanto un accesorio decorativo como funcional en barandilla de cable y sistemas de balaustrada. Hay dos tamaños con un ser por cable de 1/8 pulgada y 3/16 pulgadas y el otro es un cable de 1/4 pulgada. Las mangas protectoras evitan que el cable se froten en los orificios de las publicaciones de madera, mientras que al mismo tiempo, proporciona una apariencia atractiva y terminada a la cara del poste.





Dibujo técnico:



Solicitud:



Más Cable Barandilla Diseños de ajuste:



T801



T802



T803



T804



T807A



T809





Bienvenido a contactarnos para obtener más información:

víspera

Correo electrónico: sales03@launch-china.cn

Hp / whatsapp: +8613686807796