

Tensores de cable de acero inoxidable 316 de 4 mm y 5 mm tipo sin estampación para sistemas de balaustrada de cable de acero.

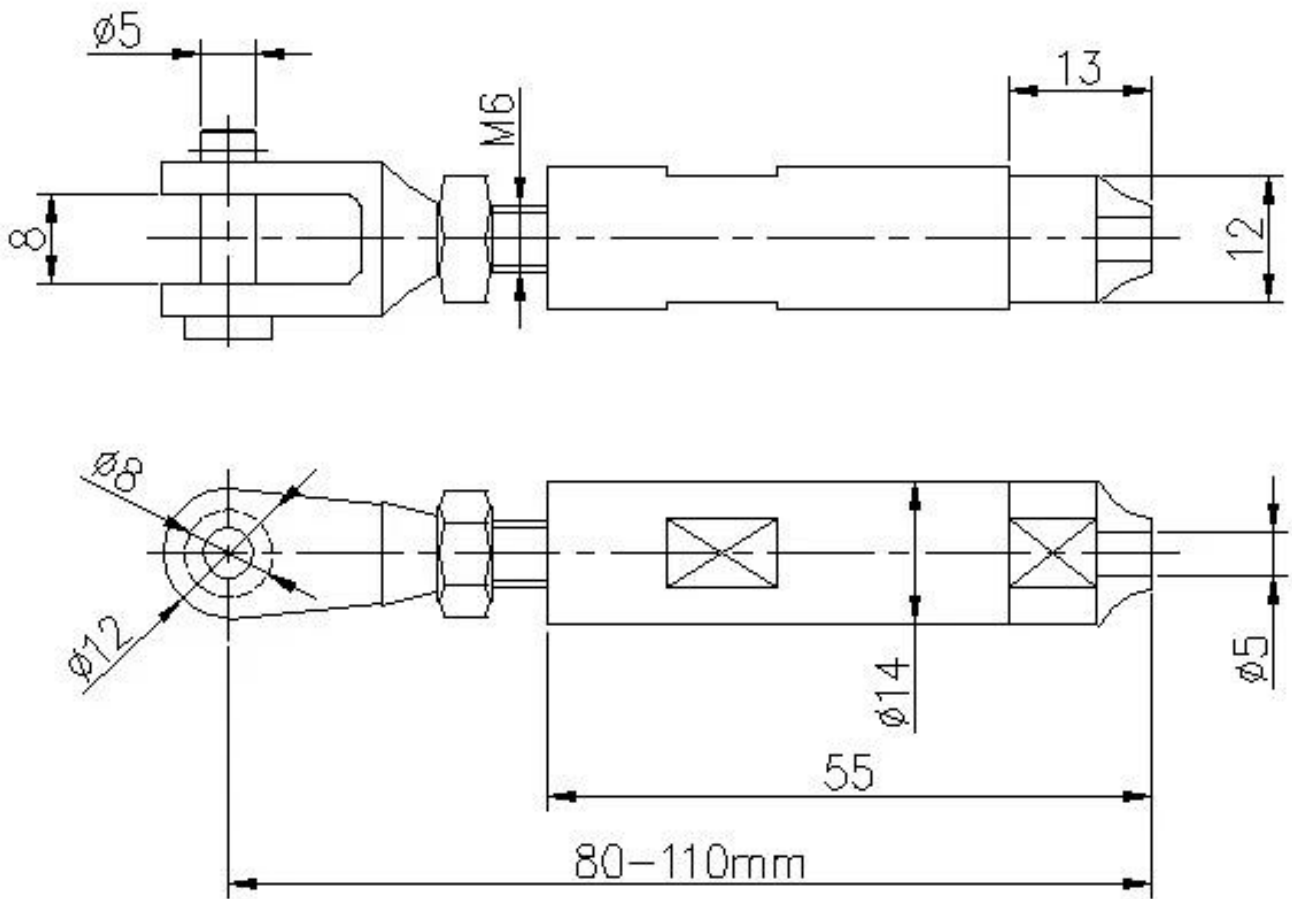
#### Características-

Artículo	tensores de cable
Para diámetro de cable	4 mm 5 mm
Material	Acero inoxidable 304/316
Terminar	satinado, espejo
1 juego incluye	2 piezas, 1 pieza utilizada a la izquierda, la otra PC utilizada a la derecha
MOQ	1 juego

Foto del tensor de cable de acero T803



Dibujo del tensor de cable de acero T803 -



¿Cómo instalar el tensor de cable T803?







**Mount to concrete**



**If mount to wood, the end bolt have to change to this**

Fotos de producción del tensor de cable metálico -







Fotos del proyecto de balastradas de cable con tensor de cable T803





