

316 Acero inoxidable Piscina Piscina Cerca de Vidrio Bisagras Tipo de cierre de Hardware.

1) características

Escribe	Vidrio a bisagra de vidrio
Función	Bisagras de cristal de tipo de primavera
N ° de Modelo.	G-g
Material	316 acero inoxidable
Terminar	satinado cepillado
Espesor de vidrio	8-12mm

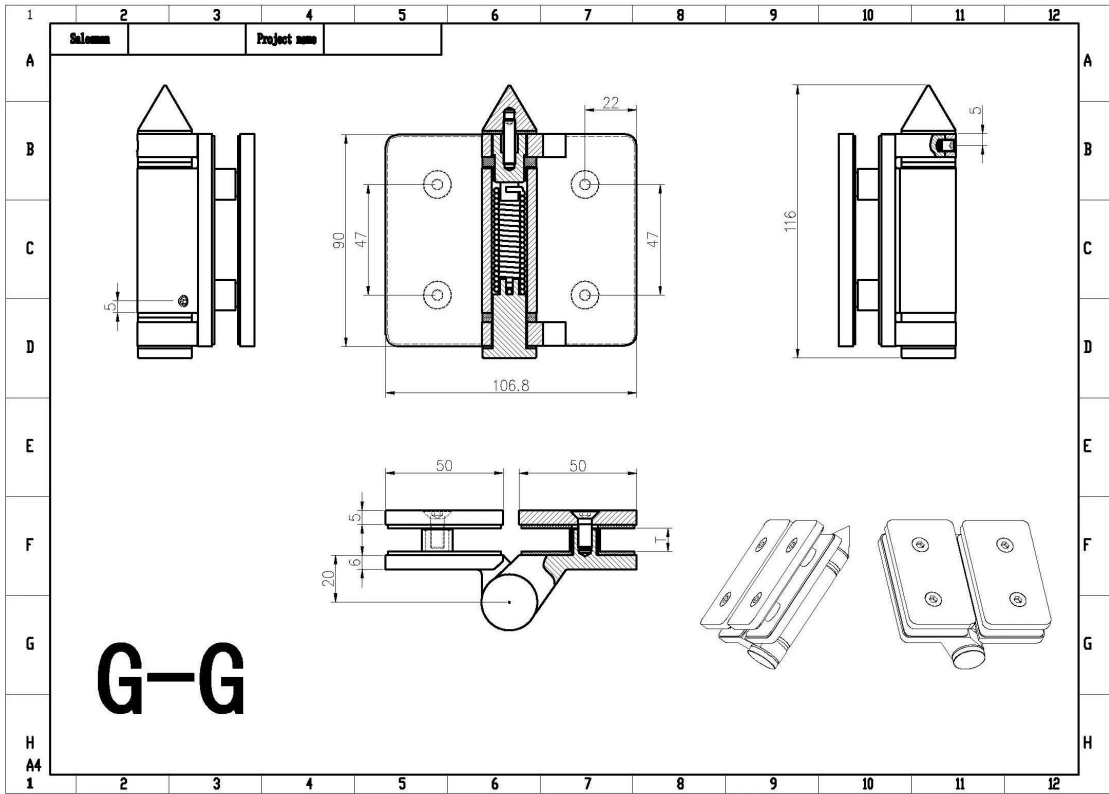
2).Foto y Dibujo-

Caps FALT -

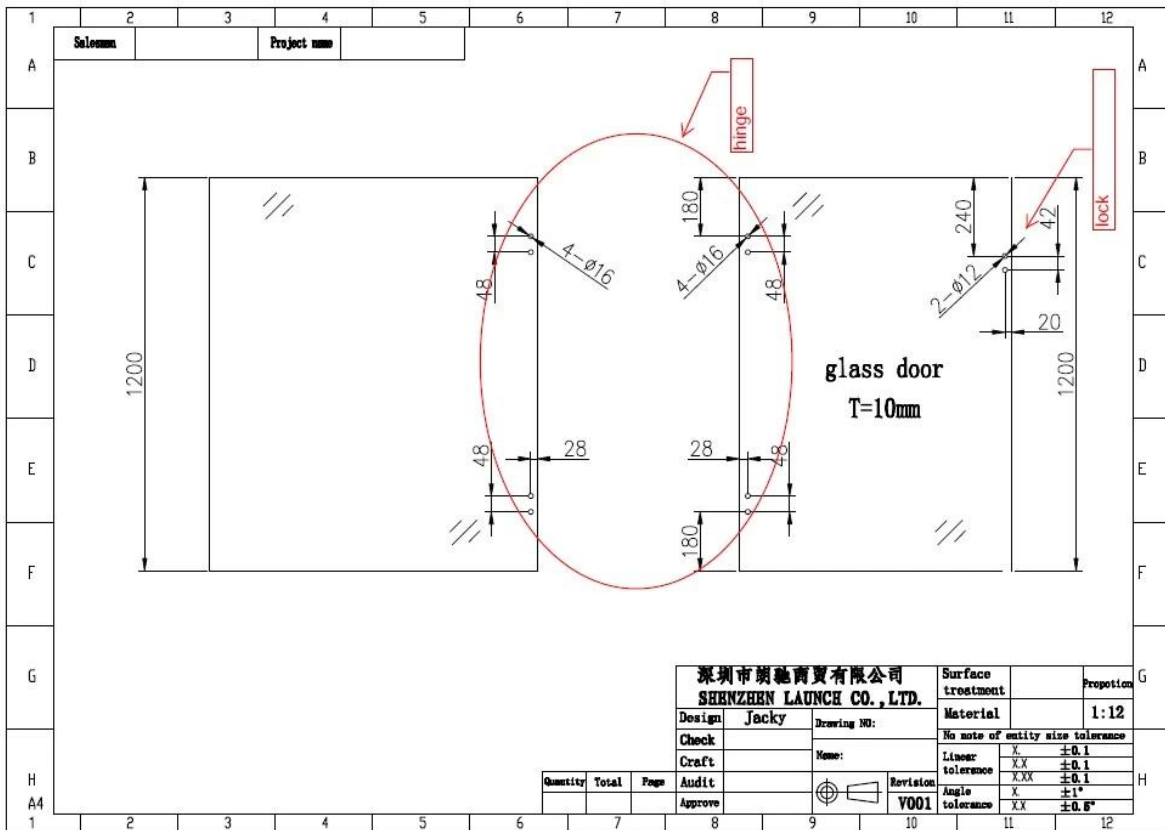


Tapas puntiagudas





Dibujo de los agujeros de vidrio-



深圳市朗馳商貿有限公司 SHENZHEN LAUNCH CO., LTD.		Surface treatment	Proportion
Design: Jacky	Drawing NO:	Material	1:12
Check	Name:	No note of entity size tolerance	
Craft		Linear tolerance	X ±0.1
Audit		XXX	±0.1
Approve		Angle tolerance	X ±1°
		XX	±0.5°
		Revision	
		V001	

También tenemos bisagras de cristal negras mate disponibles.



316 Acero inoxidable Piscina Cerca de Vidrio Bisagras Aplicación de hardware-



