

Separador de vidrio ajustable de 38 mm DIA de distancia de vidrio a pared ajustable para vidrio de 10-12 mm para diseños de barandillas de vidrio sin marco.

Características del separador de vidrio ajustable

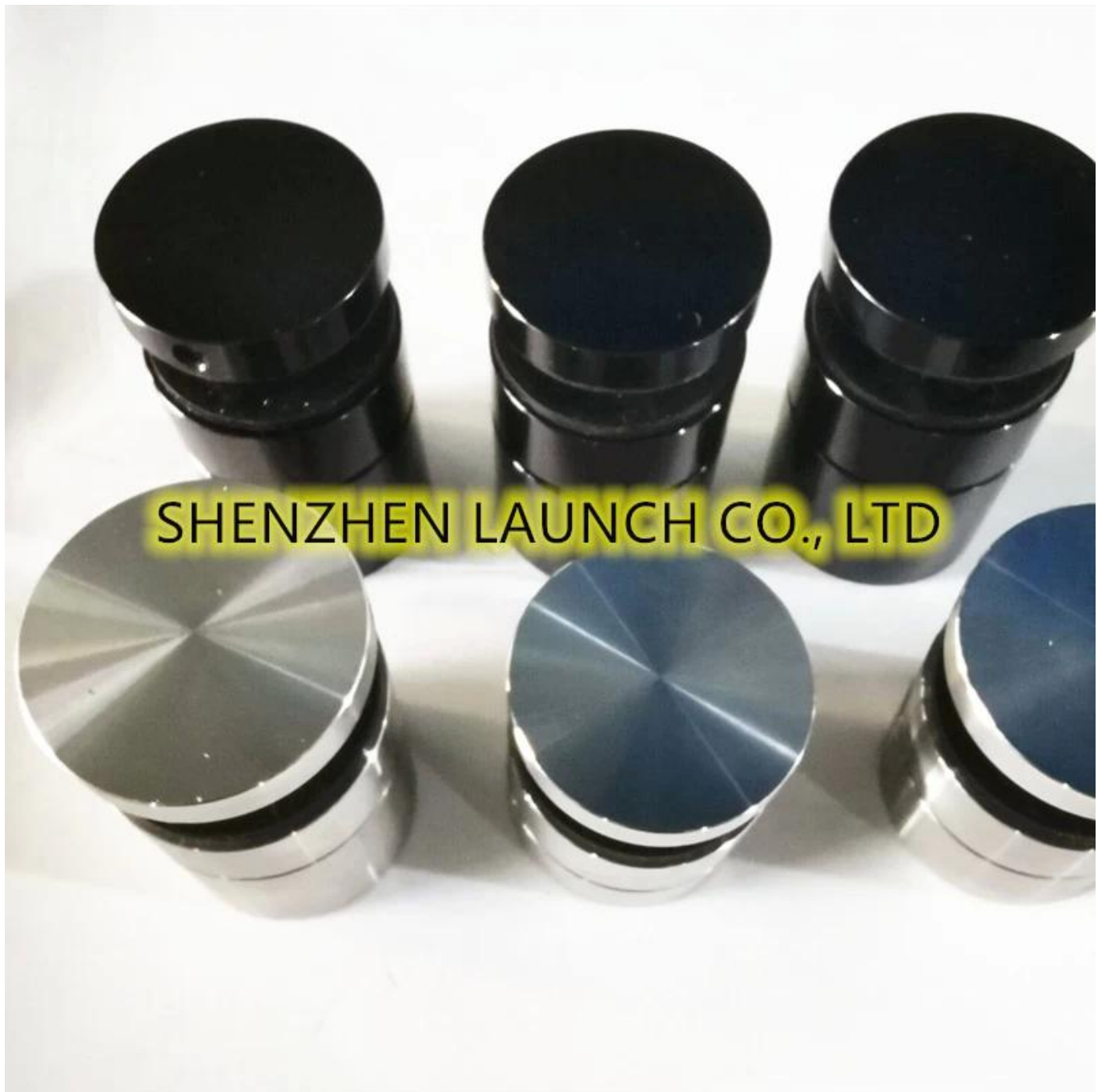
1. Distancia de pared a panel de vidrio ajustable.
2. El material puede ser SS304 y 316
3. Acabado: satinado, espejo, negro, acabado mecanizado
4. 38 mm de diámetro / 50 mm de diámetro
5. perno de hormigón o tornillo para madera

Fotos de separador de vidrio ajustable con acabado mecanizado y acabado negro -

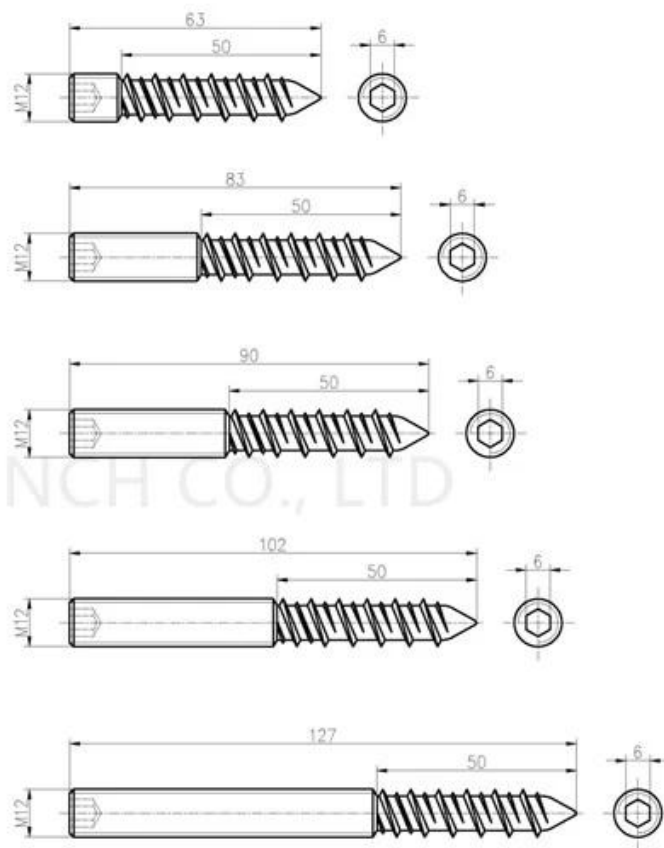
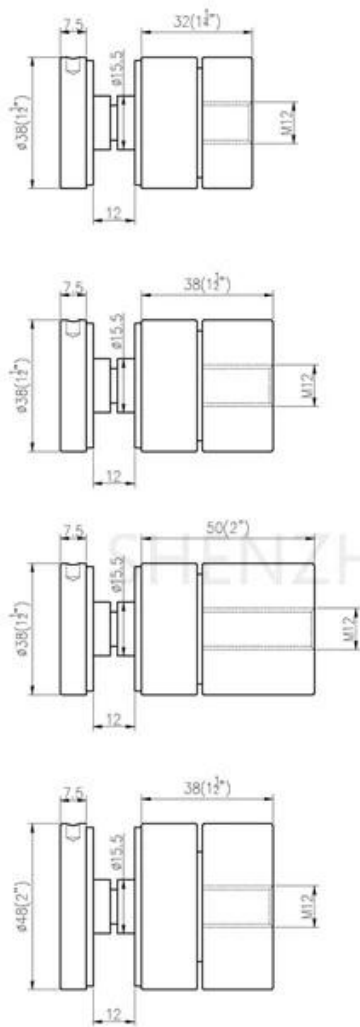




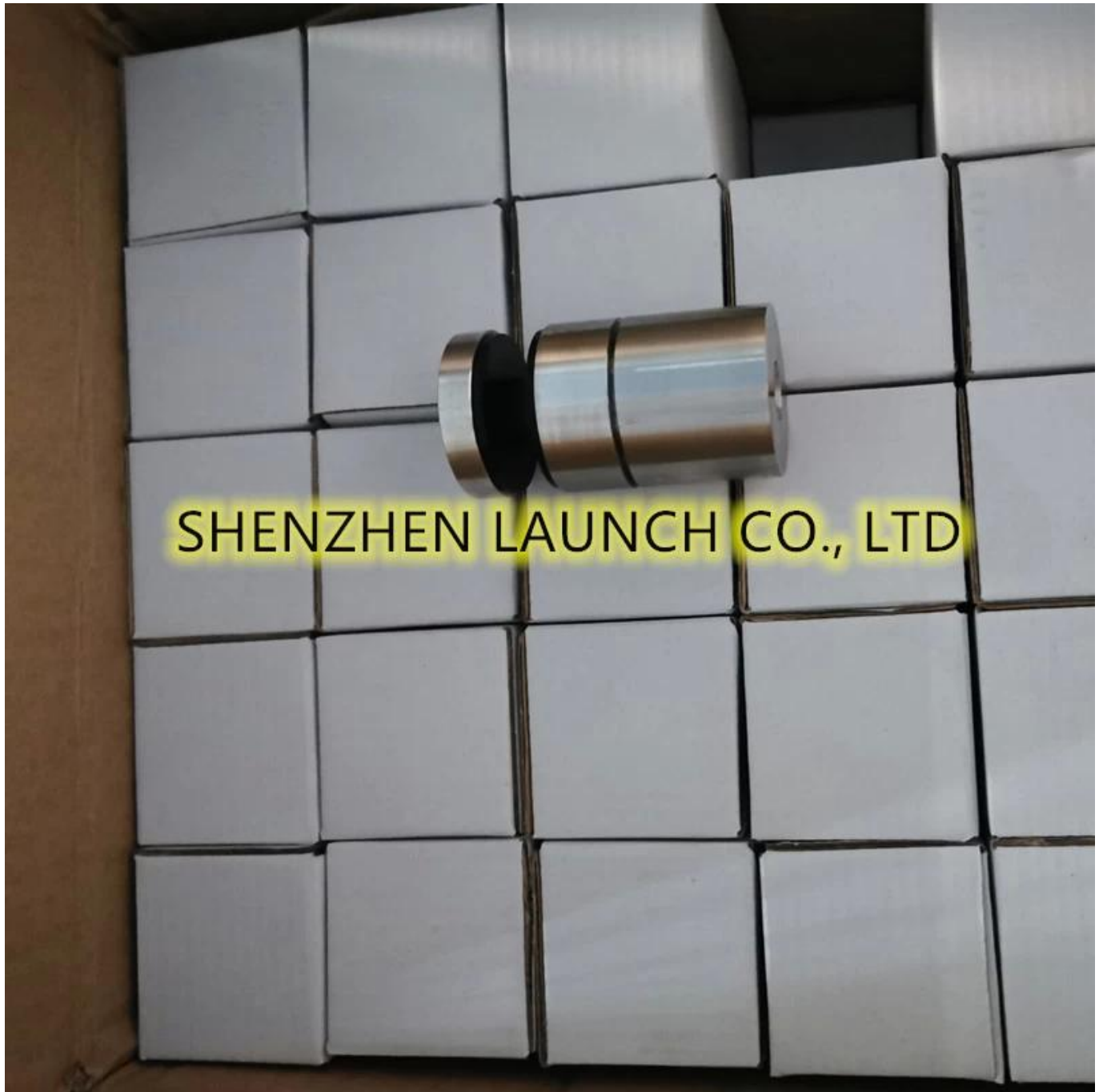
SHENZHEN LAUNCH CO., LTD



Dibujos para diferentes tamaños de separadores de vidrio ajustables.



Detalles de empaque para separador de vidrio ajustable
 1 pc en una caja pequeña; 50 piezas en una caja de cartón



SHENZHEN LAUNCH CO., LTD



SHENZHEN LAUNCH CO., LTD

Barandilla de vidrio sin marco Barandillas con separadores de vidrio ajustables -



