

Shenzhen Launch fabrica soporte de separador de vidrio de montaje en pared de acero inoxidable 304/316 de alta calidad de 50 mm para barandas de vidrio de balcón sin marco.

Características de [soporte de separación de vidrio](#)-

1. Modelo No. SF-50
2. Material de acero inoxidable 304 o 316.
3. Diámetro 50mm
4. Soporte de pared con perno M12 \* 120
5. Casquillo de 50 \* 12 mm, cuerpo de 50 \* 30 mm
6. MOQ 20 PCS

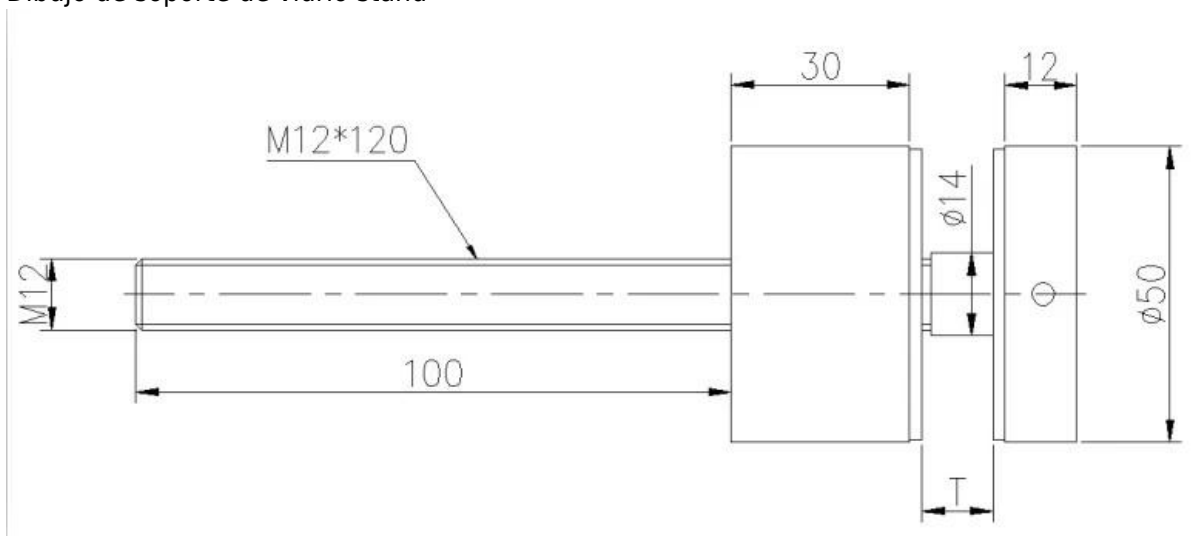
Fotos de soporte de cristal -







Dibujo de soporte de vidrio stand-



Soporte separador de vidrio para barandillas de balcones de vidrio-



