

## 6063 T5 tija de aluminio para el diseño balcón

Aluminio vidrio posterior barandilla

Extrusión 6063 T5;

Tamaño: 50 mm con un espesor de 3 mm;

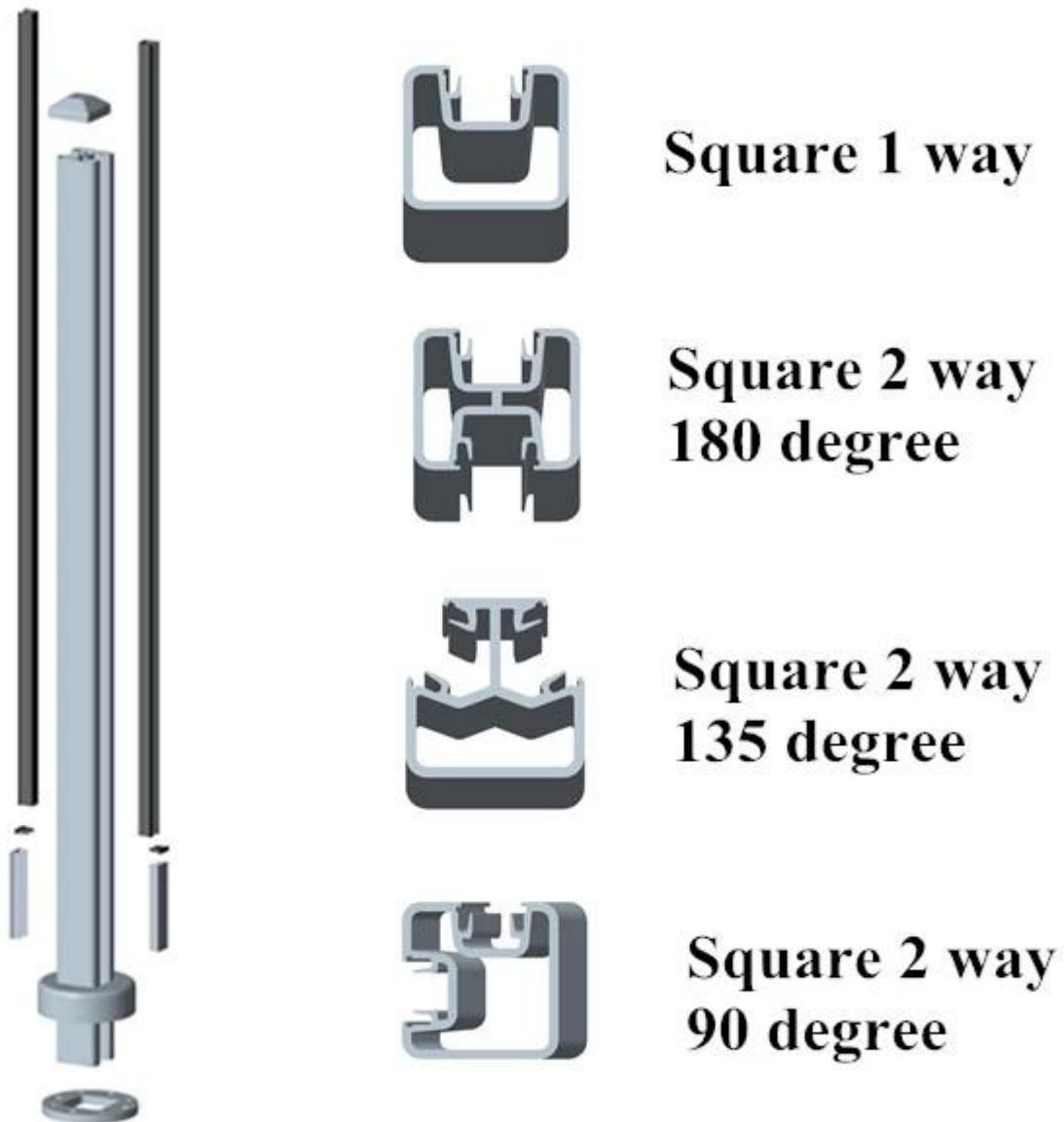
Altura: cortado a la medida, actualmente 1265mm, 1400mm, 1800mm;

Grosor del cristal: 10mm, 11.76mm, 12 mm;

Accesorios: tapa superior, la cubierta inferior, los asientos de cristal, de ranura de plástico para el vidrio;

Ver más cuadros de los detalles como abajo:

Square tipos de correos de aluminio de formas;



Ronda tipos de correos de aluminio de formas



**Round 1 way**



**Round 2 way  
180 degree**



**Round 2 way  
135 degree**

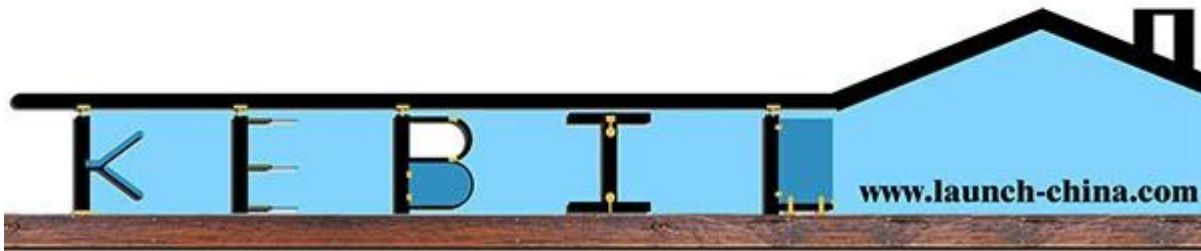


**Round 2 way  
90 degree**

Publica con ranura de plástico;



**AL-SP02/90**





Publicar diseño franja de color gris;



Recubrimiento de polvo negro;



Balcón, diseño de la cubierta barandilla de vidrio:



Poste de aluminio para barandilla de vidrio, un diseño moderno y resistente para la instalación uso doméstico y comercial, tanto para interior y exterior. Le proporciona una visión clara y mantiene el peligro de distancia desde el exterior.