

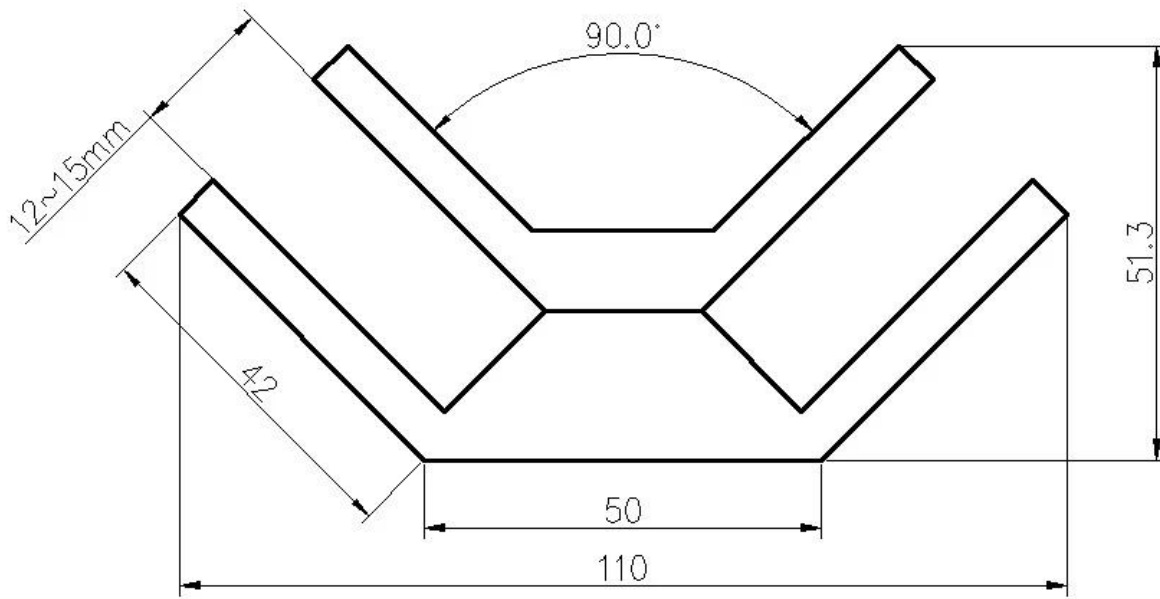
Para barandillas de vidrio sin marco Conector de abrazadera de vidrio sin marco cuadrado de 90 grados utilizado en la esquina de 90 grados para la conexión de vidrio.

1). Características del conector de abrazadera de vidrio sin marco cuadrado de 90 grados

Código	PV-90
Material	Acero inoxidable 304/316
Terminar	satinado o espejo o negro
Dimensión	50 * 51,4 mm
Espesor de vidrio	10-15 mm

2). Conector de abrazadera de vidrio sin marco cuadrado de 90 grados, foto y dibujo pv-90-





3) Fotos de producción del conector de abrazadera de vidrio sin marco cuadrado de 90 grados -



