

Tensor de cable de acero inoxidable AISI 316 para aplicaciones de barandas de cable de escalera, montaje de barandilla de acero o montaje de barandilla de madera opcional.

Detalles para tensor de cable de acero inoxidable -

N ° de Modelo.	T803
Tipo de montaje	acero o madera
Diámetro del cable	normalmente 4 mm, 5 mm, pero el tamaño personalizado también está disponible
Terminar	satinado / espejo
MOQ	1 par

Fotos y dibujo del tensor de cable de acero inoxidable modelo T803-

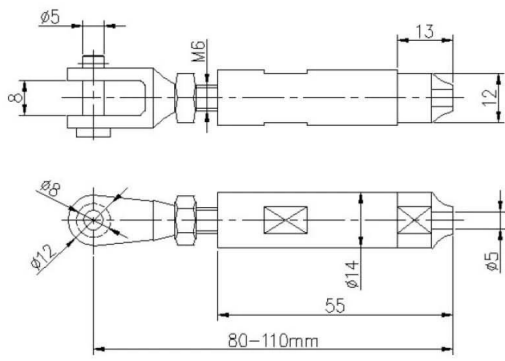
Cable tensioner, model # T803



Model #	T803
Material	Stainless steel 304/316
Finish	Satin / mirror
For cable diameter	4mm , 5mm
1 pair	2 pcs , 1 pcs with normal thread; the other pc with reverse thread



Drawing for cable tensioner, model # T803



Swageless type , no need crimper to tighten cables

Cable tensioner, model # T803



Steel mount with bolt

wood mount with wood screw



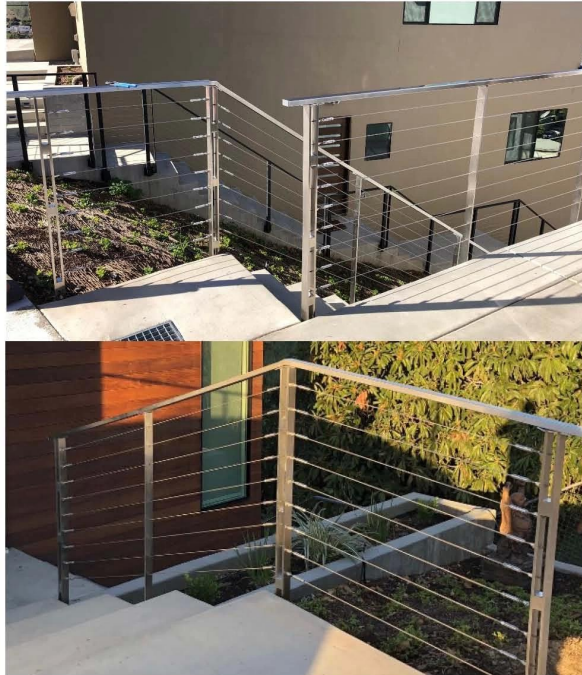




cable de acero inoxidable cable tensor barandilla fotos galary-

Project photos -

KEBIL 科比奥®





#Otros modelos de tensor de cable de acero inoxidable -

