

AS1926: 1993 Core perforado en la espita de vidrio esmerilado para piscina valla

Material: acero inoxidable 316 / 316L / Duplex 2205

Acabado: satinado o espejo pulido

Para espesor del vidrio: 10-13.52mm

Altura: 285 mm;

Forma: redondo / suqare

Sin perforado en el vidrio;

Origen: Shenzhen

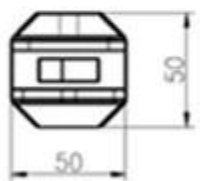
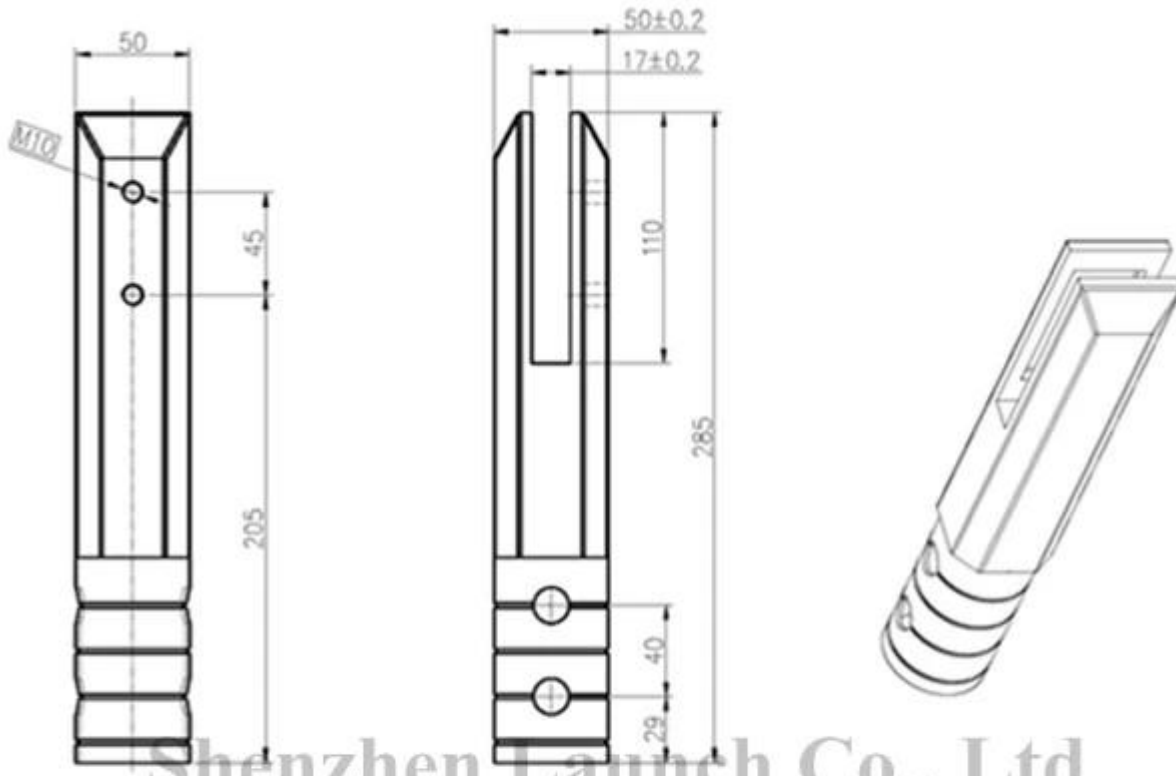


Forma cuadrada **SMC-2**



Tamaño dibujo de SCM-2
50x50mm

Project mm



数量共页第页

深圳市朝福商贸有限公司 SHENZHEN LAUNCH CO., LTD.		表面处理
设计	裴佳辉	材料
校对		图号:SCM
工艺		名称:Spigot
审核		线性公差
批准		角度公差
		版次
		Y001

Forma RCM-2 Ronda

50 mm Diámetro



Proyecto en Australia





Core perforó grifo de cristal son ampliamente utilizados en al aire libre cerca de la piscina, balcón / terraza barandilla de vidrio sin marco.

Vidrios que sostienen muy estable (sin perforados en el vidrio) y ningún bloque de vista.

En cuanto a la puerta de la cerca de cristal, tenemos la puerta de cristal de la bisagra y pestillo disponibles, por favor ver la imagen hardward como abajo.



